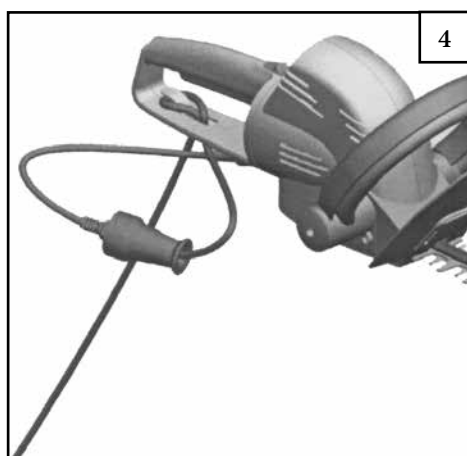
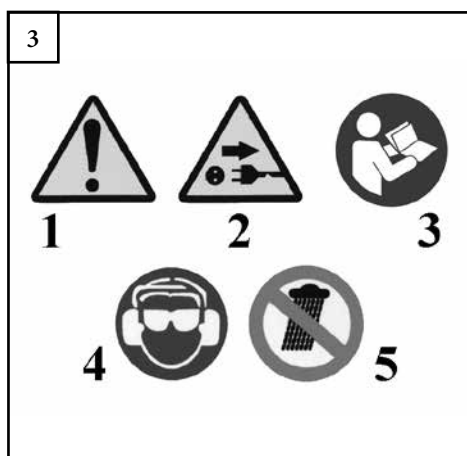
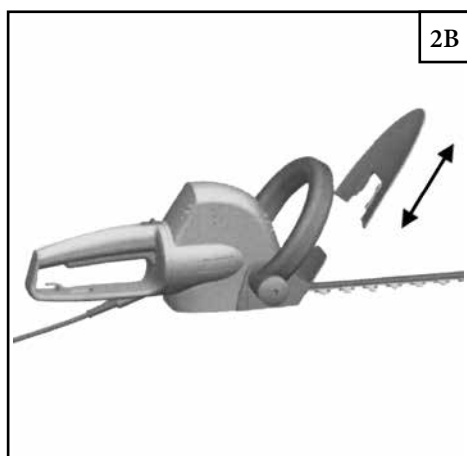
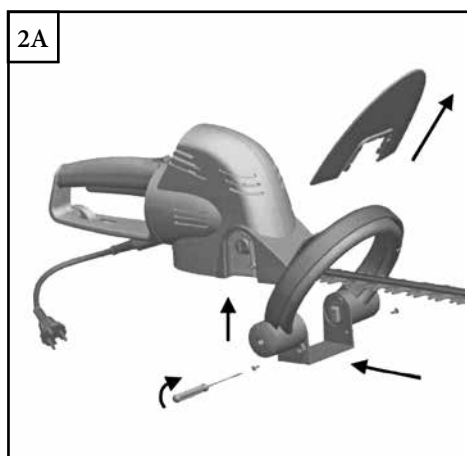
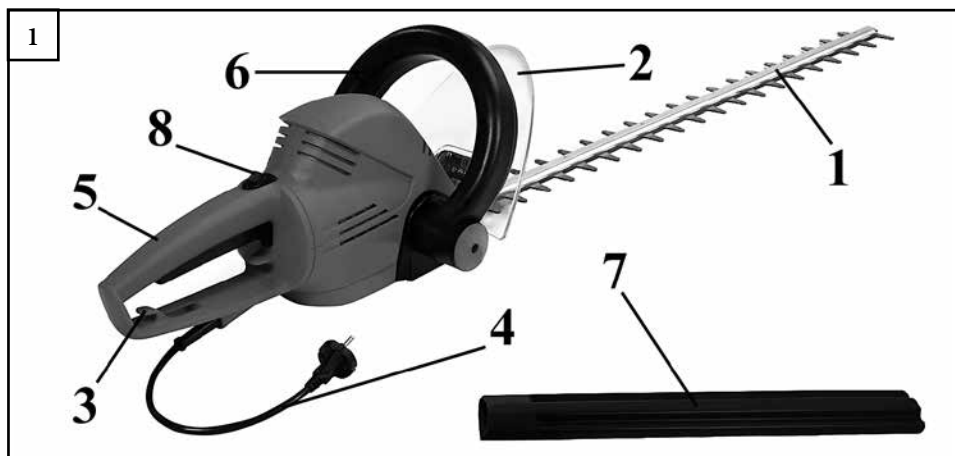


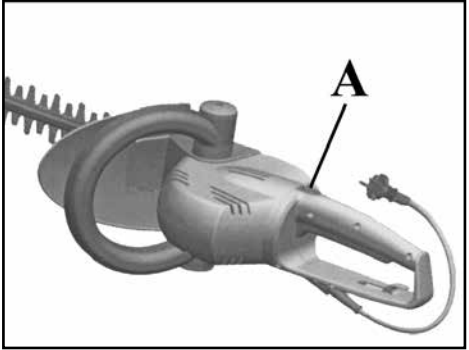
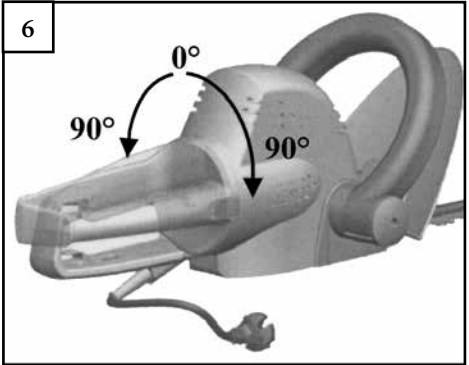
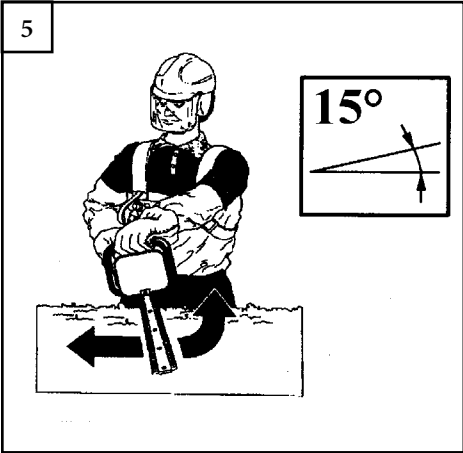
HC 750 E (700 W) - TG 750 E (700 W)

I	MANUALE DI USO E MANUTENZIONE
GB	OPERATOR'S INSTRUCTION BOOK
F	MANUEL D'UTILISATION ET D'ENTRETIEN
D	BEDIENUNGSANLEITUNG
E	MANUAL DE INSTRUCCIONES
NL	GEBRUIKSAANWIJZING
P	MANUAL DE INSTRUÇÕES
GR	ΕΓΧΕΙΡΙΔΙΟ ΧΡΗΣΗΣ ΚΑΙ ΣΥΝΤΗΡΗΣΗΣ
CZ	NÁVOD K POUŽITÍ

RUS	UK	ИНСТРУКЦИЯ ПО ЭКСПЛУАТАЦИИ
PL		INSTRUKCJA OBSŁUGI I KONSERWACJI
H		HASZNÁLATI ÉS KARBANRTÁSI UTASÍTÁSOK
LV		LIETOTĀJA ROKASGRĀMATA
EST		KASUTUS-JA HOOLDUSJUHEND
LT		OPERATORIAUS VADOVAS
SK		NÁVOD NA POUŽITIE A ÚDRŽBU
SLO		PRIROČNIK Z NAVODILI ZA UPORABO IN VZDRŽEVANJE







7

Emak **CE 2023**
Via E. Fermi, 4-42011 Bagnolo in Piano (RE) Italy

! ⚠️ ⚡ ⚙️ 👁️ 👂 ⚙️

n.: 2400 min⁻¹
230V 50 Hz

700W
Made in Germany

97 dB LWA

HEDGETRIMMER

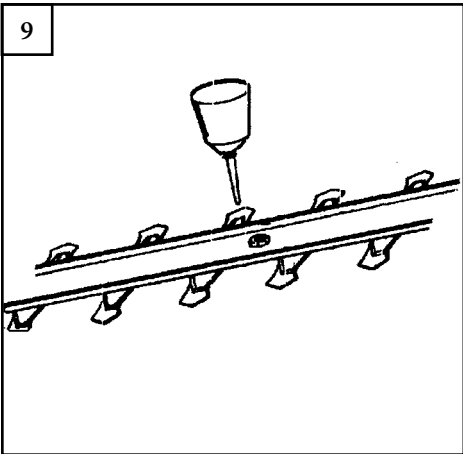
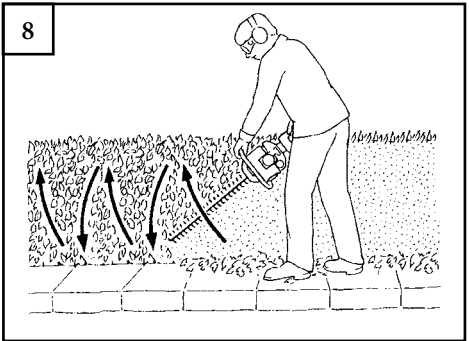
6

7

8

9

10



INTRODUZIONE

ATTENZIONE - Leggere tutte le istruzioni. La mancata osservanza delle istruzioni seguenti può provocare scosse elettriche, incendio e/o gravi lesioni. Il termine "tagliasiepi" in tutte le avvertenze elencate di seguito si riferisce al vostro tagliasiepi alimentato a rete. **QUESTO TAGLIASIEPI PUÒ PROVOCARE GRAVI LESIONI.** Leggere attentamente le istruzioni per un corretto uso, preparazione, manutenzione, accensione e spegnimento dell'apparecchio. Acquisire familiarità con tutti i comandi e imparare ad usare correttamente il tagliasiepi.

N.B.: Le descrizioni e le illustrazioni contenute nel presente manuale si intendono non rigorosamente impegnative. La Ditta si riserva il diritto di apportare eventuali modifiche senza impegnarsi ad aggiornare di volta in volta questo manuale.

1. NORME DI SICUREZZA GENERALI

Seguire queste istruzioni

1) Sicurezza dell'area di lavoro

- Tenere pulita e ben illuminata l'area di lavoro. Se si lavora in aree buie e in disordine possono facilmente verificarsi incidenti.
- Non mettere in funzione il tagliasiepi in atmosfere esplosive, come in presenza di liquidi infiammabili, gas o polveri. I tagliasiepi creano scintille che possono provocare l'accensione di polveri o fumi.
- Tenere lontano i bambini e ogni altra persona mentre si sta usando il tagliasiepi. Le distrazioni vi possono fare perdere il controllo.

2) Sicurezza elettrica

- Le spine dei tagliasiepi devono essere di tipo idoneo alla presa a muro. Non modificare mai la spina. Utilizzando spine non modificate e prese a muro di tipo idoneo, si riduce il rischio di scosse elettriche.
- Evitare il contatto del corpo con superfici collegate a terra, come tubi, radiatori, cucine e frigoriferi. Se il corpo è collegato a terra, aumenta il rischio di scosse elettriche.
- Non esporre il tagliasiepi alla pioggia o all'umidità. Se penetra acqua nel tagliasiepi aumenta il rischio di scosse elettriche.
- Non usare il cavo elettrico in modo improprio. Non usare il cavo elettrico per trasportare o tirare il tagliasiepi o per scollegare la spina. Tenere lontano il cavo elettrico da fonti di calore, olio, bordi taglienti o parti in movimento. Cavi elettrici danneggiati o aggrovigliati aumentano il rischio di scosse elettriche. Scollegare immediatamente la spina dalla presa se il cavo è danneggiato o tagliato.
- Quando si usa un tagliasiepi all'aperto, utilizzare una prolunga idonea per impiego all'aperto. L'impiego di un cavo idoneo per uso all'aperto riduce il rischio di scosse elettriche.
- Prima di fare partire il motore controllare che la presa sia dotata di un salvavita con corrente d'intervento non superiore ai 30 mA.

3) Sicurezza personale

ATTENZIONE: Il sistema di alimentazione della vostra unità, produce un campo elettromagnetico di intensità molto bassa. Questo campo può interferire con alcuni pacemaker. Per ridurre il rischio di lesioni gravi o mortali, le persone con pacemaker dovrebbero consultare il proprio medico e il costruttore del pacemaker prima di utilizzare questa macchina.

- Fare attenzione a quello che si sta facendo e usare buon senso quando si usa un tagliasiepi. Non usare il tagliasiepi se si è stanchi o sotto l'influenza di droghe, alcool o farmaci. Un momento di disattenzione mentre si sta usando il tagliasiepi può provocare gravi lesioni personali.
 - Usare dispositivi di sicurezza approvati. Indossare sempre occhiali protettivi. I dispositivi di sicurezza, quali maschere antipolvere, scarpe di sicurezza antiscivolo, caschi, o protezioni acustiche, se impiegati in condizioni appropriate, riducono il rischio di lesioni personali.
 - Evitare un'accensione accidentale. Assicurarsi che gli interruttori siano in posizione "OFF" prima di collegare l'apparecchio alla presa di corrente.
 - Rimuovere la chiave di regolazione delle lame prima di accendere il tagliasiepi. Se si lascia attaccata la chiave a una parte rotante del tagliasiepi, si possono provocare lesioni personali.
 - Non cercare di allungarsi eccessivamente. Cercare punti di appoggio saldi e tenersi sempre bene in equilibrio per avere un migliore controllo del tagliasiepi nelle situazioni impreviste.
 - Vestirsi in modo appropriato. Non indossare abiti larghi o gioielli. Tenere i capelli, gli abiti e i guanti lontani dalle parti in movimento. Abiti larghi, gioielli o capelli lunghi possono impigliarsi nelle parti in movimento.
 - Consegnate o prestate il tagliasiepi soltanto a persone esperte e a conoscenza del funzionamento e del corretto utilizzo della macchina. Consegnate anche il Manuale con le istruzioni d'uso, da leggere prima di iniziare il lavoro.
- ### 4) Uso e manutenzione dell'attrezzo elettrico
- Non forzare il tagliasiepi. Usare il tipo di tagliasiepi indicato per le proprie necessità. Un tagliasiepi funziona meglio e in condizioni di maggiore sicurezza alla velocità per la quale è stato progettato.
 - Non usare il tagliasiepi se l'interruttore non si porta in posizione "ON" e "OFF". Se non si riesce a controllare il tagliasiepi con l'interruttore, può risultare pericoloso e deve essere riparato.
 - Scollegare la spina dall'alimentazione elettrica prima di effettuare qualsiasi regolazione, manutenzione o riporre il tagliasiepi. Queste precauzioni riducono il rischio di accensione involontaria dell'apparecchio.
 - Riporre il tagliasiepi lontano dalla portata dei bambini, non permetterne l'uso alle persone che non hanno familiarità con l'apparecchio o che non hanno letto queste istruzioni. Il tagliasiepi può risultare pericoloso nelle mani di utenti inesperti.
 - Sottoporre l'apparecchio ad adeguata manutenzione. Controllare che le parti mobili non siano male allineate o inceppate, che non vi siano parti rotte o altre condizioni che potrebbero pregiudicare il corretto funzionamento del tagliasiepi. Se l'apparecchio è danneggiato, farlo riparare prima di usarlo. Molti incidenti sono provocati da una cattiva manutenzione degli apparecchi.
 - Tenere affilate e pulite le lame. Le lame, se hanno i bordi taglienti e sono sottoposti a una corretta manutenzione, è meno probabile che si inceppino e sono più facili da controllare.
 - Usare il tagliasiepi secondo queste istruzioni e nel modo previsto per questo tipo di tagliasiepi, considerando le condizioni di lavoro e il lavoro da eseguire. L'uso del

tagliasiepi per operazioni diverse da quelle previste potrebbe dar luogo a una situazione pericolosa.

5) **Avvertenze sulla sicurezza dei tagliasiepi**

- Tenere lontano tutte le parti del corpo dalla lama. Non togliere il materiale tagliato o non afferrare il materiale da tagliare quando le lame sono in movimento. Accertarsi che l'interruttore sia in posizione "OFF" quando si toglie il materiale incastrato. Un momento di disattenzione durante l'uso del tagliasiepi può provocare gravi lesioni personali.
- Trasportare il tagliasiepi per l'impugnatura, con la lama arrestata e il coprilama inserito. Trasportando il tagliasiepi in modo corretto si riduce il rischio che le lame possano provocare lesioni.
- Tenere lontano il cavo dall'area di taglio. Durante il funzionamento il cavo può essere nascosto fra gli arbusti e potrebbe venire accidentalmente tagliato dalla lama.
- Controllare che nella siepe non vi siano oggetti estranei, per esempio recinzioni metalliche.
- Tenere in modo corretto il tagliasiepi, cioè con entrambe le mani sulle impugnature.

6) **Norme generali di sicurezza**

- **Mantenere la macchina esclusivamente utilizzando le apposite impugnature opportunamente isolate poiché la lama tagliente potrebbe entrare in contatto con i cavi nascosti o con il filo della macchina.** Le lame a contatto con un cavo scoperto potrebbero causare una scossa elettrica all'operatore.
- Non permettere mai ai bambini di usare il tagliasiepi.
- Non usare il tagliasiepi come leva per sollevare, spostare o rompere oggetti, né bloccarlo su supporti fissi.
- Fare attenzione alle linee elettriche aeree.
- Fermare il motore e scollegare il tagliasiepi dall'alimentazione elettrica prima di pulirlo o controllarlo, prima di rimuovere materiale incastrato e prima di eseguire su di esso interventi di manutenzione.
- Durante l'uso del tagliasiepi, assicurarsi di essere in una posizione sicura, specialmente quando si usano scale.
- Non usare carburante per pulire il tagliasiepi.
- Non cercare di riparare la macchina a meno che non siate qualificati per farlo.
- Non fare funzionare il tagliasiepi con un dispositivo di taglio danneggiato o eccessivamente usurato.
- Non lavorare con un tagliasiepi danneggiato, mal riparato, mal montato o modificato arbitrariamente. Non togliere o danneggiare o rendere inefficace alcun dispositivo di sicurezza. Utilizzare solo lame della lunghezza indicata in tabella (vedi pag. 6).
- Quando si trasporta o ripone il tagliasiepi, inserire sempre il coprilame.
- È vietato applicare sulla presa di forza del tagliasiepi attrezzi o accessori diversi da quelli indicati dal costruttore.
- Il tagliasiepi deve essere usato solo per tagliare siepi o piccoli cespugli. È vietato tagliare altri tipi di materiale.
- Controllare la zona circostante all'area in cui si lavora e stare sempre all'erta perché si possono presentare pericoli non udibili a causa del rumore generato dal tagliasiepi.

ATTENZIONE! – Regolamenti nazionali possono limitare l'uso della macchina.

- Non utilizzare la macchina prima di essere istruiti in modo specifico sull'uso. L'operatore alla prima esperienza deve esercitarsi prima dell'utilizzo sul

campo.

- Mantenere tutte le etichette con i segnali di pericolo e di sicurezza in perfette condizioni. In caso di danneggiamenti o deterioramenti occorre sostituirle tempestivamente (Vedi pag. 2).
- Ricordare che il proprietario o l'operatore è responsabile degli incidenti o dei rischi subiti da terzi o da beni di loro proprietà.
- Conservare con cura il seguente Manuale e consultarlo prima di ogni utilizzo della macchina.
- L'uso delle protezioni per l'udito richiede maggior attenzione e prudenza, perché la percezione di segnali acustici di pericolo (grida, allarmi, ecc.) è limitata.
- Non utilizzare mai la macchina in condizioni meteorologiche sfavorevoli, per esempio nebbia, pioggia, vento forte, freddo intenso, ecc. Un tempo estremamente caldo può causare il surriscaldamento della macchina.
- Trovandosi in una situazione di insicurezza riguardo all'uso della macchina rivolgersi ad un esperto. Evitare qualsiasi lavoro per il quale non ci si sente sufficientemente qualificati. Contattare il proprio rivenditore o Centro Assistenza Autorizzato.

ATTENZIONE - Rischio di proiezione di oggetti. Usare sempre una protezione per gli occhi omologata. Evitate di lavorare inclinati verso la protezione del gruppo di taglio. Esiste il rischio di venir colpiti agli occhi da sassi o altri corpi estranei che potrebbe causare cecità o altre gravi lesioni.

7) **Assistenza**

- Fare eseguire la manutenzione del tagliasiepi a personale qualificato e utilizzare solo **ricambi originali**. In questo modo si assicura la sicurezza dell'apparecchio.

2. COMPONENTI DEL TAGLIASIEPI (vedi Fig. 1)

1. Lama
2. Paramano
3. Occhietto di aggancio per la prolunga
4. Cavo di alimentazione
5. Impugnatura posteriore con interruttore
6. Impugnatura anteriore con interruttore
7. Coprilame
8. Leva bloccaggio impugnatura

3. SPIEGAZIONE DEI SIMBOLI E DELLE AVVERTENZE DI SICUREZZA (vedi Fig. 3-7)

1. Avvertenza
2. Togliere subito la spina dalla presa di corrente se il cavo è stato danneggiato o tagliato.
3. Prima della messa in servizio leggere le istruzioni per l'uso.
4. Usare occhiali protettivi e una protezione per l'udito.
5. Proteggere dalla pioggia e dall'acqua.
6. Marchio CE di conformità
7. Motore a doppio isolamento
8. Livello di potenza acustica garantita
9. Tipo di macchina: TAGLIASIEPI
10. Dati Tecnici

4. DATI TECNICI

		HC 750 E	TG 750 E
Tensione	V	230	
Frequenza	Hz	50	
Intensità nominale	A	2.96	
Potenza	W	700	
Lunghezza di taglio	mm	700	
Spessore di taglio max.	mm	12	
Cicli	min ⁻¹	2400	
Peso	kg	4.3	
Pressione acustica L_{pA} av EN 50144-2-15	dB (A)	86.0 (Incertezza 2.0)	
Livello potenza acustica misurata 2000/14/EC - EN 50144-2-15 - EN ISO 3744	dB (A)	94.9 (Incertezza 2.1)	
Livello potenza acustica garantita L_{WA} 2000/14/EC - EN 50144-2-15 - EN ISO 3744	dB (A)	97.0	
Livello di Vibrazione EN 50144-2-15	m/s ²	< 2.5 (Incertezza 0.5)	

5. CONNESSIONE ALLA RETE

Prima di fare partire il motore controllare che la presa sia dotata di un salvavita con corrente d'intervento non superiore ai 30 mA.

L'apparecchio può essere usato solo con corrente alternata monofase a tensione di 230 V - 50 Hz. L'apparecchio dispone di un isolamento protettivo e perciò può essere collegato anche a prese senza conduttore di terra. Prima della messa in esercizio fare attenzione che la tensione di rete corrisponda alla tensione di esercizio secondo la targhetta di potenza dell'apparecchio.

6. MESSA IN ESERCIZIO E IMPIEGO

Montaggio dell'impugnatura ad archetto (Fig.2A)

Tirare l'impugnatura ad archetto nel modo illustrato nella Fig.2A dal basso sopra al sistema di taglio. Inserirlo nell'incavo situato sul corpo macchina, facendo attenzione a non pressare le due parti dell'impugnatura ad archetto. Per il fissaggio di quest'ultima inserire le 2 viti fornite in dotazione nei fori del corpo macchina, attraverso le aperture dell'impugnatura e stringere bene.

Schermo protettivo (Fig.2B)

Far scorrere la protezione per la mano nella sua sede, sul davanti del corpo macchina fino sentire lo scatto quando è bene inserita nella sua posizione.

ATTENZIONE! - Questo tagliasiepi è adatto per tagliare siepi, arbusti e cespugli. Ogni altro impiego che non viene espressamente indicato in queste istruzioni può provocare dei danni al tagliasiepi e rappresentare un serio rischio per l'utilizzatore. I tagliasiepi sono dotati di un interruttore di sicurezza a due mani. L'apparecchio funziona soltanto se vengono premuti con una mano il tasto sull'impugnatura anteriore (Fig.1, pos.6) e con l'altra mano l'interruttore sull'impugnatura posteriore (Fig. 1, pos.5). Lasciando uno degli interruttori, le lame si bloccano.

Fare attenzione alla rotazione per inerzia delle lame.

- Essendo la macchina provvista di un freno elettrico per il blocco lame è possibile notare al rilascio dell'interruttore un effetto luminoso innocuo nella parte superiore della macchina stessa.

- Controllare il funzionamento delle lame. Le lame a doppio taglio sono contro rotanti e di conseguenza garantiscono ottimi risultati di taglio ed un movimento omogeneo.
- Prima dell'uso fissare la prolunga nell'apposito occhio (vedi Fig.4).
- Per l'uso all'aperto devono venire usate delle prolunghie appositamente omologate.

LUNGHEZZE CONSIGLIATE PER CAVI DI PROLUNGA (230 V)

Lunghezza	Sezione minima del conduttore
0 ÷ 20 metri	1 mm ²
20 ÷ 50 metri	1,5 mm ²
50 ÷ 100 metri	4 mm ²

7. AVVERTENZE PER L'USO

- **IMPUGNATURA (Fig.6)** - Per permettere all'operatore di effettuare le operazioni di taglio e rifinitura della siepe, senza fatica, in posizione comoda, l'impugnatura può essere ruotata di 90° a destra o a sinistra. Procedura: liberare l'impugnatura premendo la leva di bloccaggio (A).
- Il tagliasiepi, oltre che per tagliare le siepi, può venire usato per tagliare arbusti e cespugli.
- I risultati migliori si ottengono tenendo il tagliasiepi in modo tale che i denti delle lame abbiano un'inclinazione di circa 15° rispetto alla siepe (vedi Fig.5).
- Le lame a doppio taglio permettono di tagliare in tutte due le direzioni.
- Per ottenere una siepe di altezza regolare, si consiglia di tirare un filo all'altezza desiderata. I rami che si trovano al di sopra di esso vengono tagliati.
- Le superfici laterali di una siepe vengono tagliate con dei movimenti semicircolari dal basso verso l'alto (vedi Fig.8).

8. MANUTENZIONE E RIMESSAGGIO

- Prima di pulire o di riporre l'apparecchio, spegnerlo e togliere la spina dalla presa di corrente.
- Per ottenere sempre ottimi risultati, le lame si dovrebbero pulire e ingrassare regolarmente. Togliere i depositi con una spazzola e applicare un leggero strato di olio (vedi Fig.9).

Consigliamo di usare oli biodegradabili.

- Pulite le parti in plastica con un comune detergente leggero e con un panno umido. Non usate sostanze aggressive o solventi.
- Evitate assolutamente che l'acqua penetri all'interno dell'apparecchio.
- Il coprilame compreso nella fornitura può essere fissato al muro. Così potete conservare il tagliasepi in modo sicuro.
- Se si deve fare sostituire il cavo elettrico, rivolgersi ad un Centro Assistenza Autorizzato.

9. SMALTIMENTO (Fig. 10)

Ai sensi delle Direttive 2002/95/CE, 2002/96/CE e 2003/108/CE, relative alla riduzione dell'uso di sostanze pericolose nelle apparecchiature elettriche ed elettroniche, nonché allo smaltimento dei rifiuti.

Il simbolo del cassonetto barrato riportato sull'apparecchiatura indica che il prodotto alla fine della propria vita utile **deve** essere raccolto separatamente dagli altri rifiuti.

L'utente dovrà, pertanto, conferire l'apparecchiatura giunta a fine vita agli idonei centri di raccolta differenziata dei rifiuti elettronici ed elettrici, oppure riconsegnarla al rivenditore al momento dell'acquisto di una **nuova apparecchiatura di tipo equivalente, in ragione di uno a uno.**

L'adeguata raccolta differenziata per l'avvio successivo dell'apparecchiatura dismessa al riciclaggio, al trattamento e allo smaltimento ambientalmente compatibile contribuisce ad evitare possibili effetti negativi sull'ambiente e sulla salute e favorisce il riciclo dei materiali di cui è composta l'apparecchiatura.

Lo smaltimento abusivo del prodotto da parte dell'utente comporta l'applicazione delle sanzioni previste dalla legislazione nazionale.

10. CERTIFICATO DI GARANZIA

Questa macchina è stata concepita e realizzata attraverso le più moderne tecniche produttive. La Ditta costruttrice garantisce i propri prodotti per un periodo di 24 mesi dalla data di acquisto per utilizzo privato e hobbistico. La garanzia è limitata a 12 mesi in caso di uso professionale.

Condizioni generali di garanzia

- 1) La garanzia viene riconosciuta a partire dalla data d'acquisto. La Ditta costruttrice tramite la rete di vendita ed assistenza tecnica sostituisce gratuitamente le parti difettose dovute a materiale, lavorazioni e produzione. La garanzia non toglie all'acquirente i diritti legali previsti dal codice civile contro le conseguenze dei difetti o vizi causati dalla cosa venduta.
- 2) Il personale tecnico interverrà il più presto possibile nei limiti di tempo concessi da esigenze organizzative.
- 3) **Per richiedere l'assistenza in garanzia è necessario esibire al personale autorizzato il sotto riportato certificato di garanzia timbrato dal rivenditore, compilato in tutte le sue parti e corredato di fattura d'acquisto o scontrino fiscalmente obbligatorio comprovante la data d'acquisto.**
- 4) La garanzia decade in caso di:
 - Assenza palese di manutenzione,
 - Utilizzo non corretto del prodotto o manomissioni,
 - Utilizzo di lubrificanti o combustibili non adatti,
 - Utilizzo di parti di ricambio o accessori non originali,
 - Interventi effettuati da personale non autorizzato.
- 5) La Ditta costruttrice esclude dalla garanzia i materiali di consumo e le parti soggette ad un normale logorio di funzionamento.
- 6) La garanzia esclude gli interventi di aggiornamento e miglioramento del prodotto.
- 7) La garanzia non copre la messa a punto e gli interventi di manutenzione che dovessero occorrere durante il periodo di garanzia.
- 8) Eventuali danni causati durante il trasporto devono essere immediatamente segnalati al trasportatore pena il decadere della garanzia.
- 9) La garanzia non copre eventuali danni, diretti o indiretti, causati a persone o cose da guasti della macchina o conseguenti alla forzata sospensione prolungata nell'uso della stessa.

MODELLO

SERIAL No

ACQUISTATO DAL SIG.

DATA

CONCESSIONARIO

Non spedire! Allegare solo all'eventuale richiesta di garanzia tecnica.

INTRODUCTION

WARNING - Read all instructions. Failure to follow all instructions listed below may result in electric shock, fire and/or serious injury. The term "hedge trimmer" in all of the warnings listed below refers to your mains-operated (corded) hedge trimmer. **THIS HEDGE TRIMMER CAN CAUSE SERIOUS INJURIES.** Read the instructions carefully for the correct handling, preparation, maintenance, starting and stopping of the machine. Be familiar with all controls and the proper use of the hedge trimmer.

Note: Illustrations and specifications in this manual may vary according to Country requirements and are subject to change without notice by the manufacturer.

1. GENERAL SAFETY RULES

Save These Instructions

1) Work area safety

- Keep work area clean and well lit. Cluttered and dark areas invite accidents.
- Do not operate hedge trimmers in explosive atmospheres, such as in the presence of flammable liquids, gases or dust. Hedge trimmers create sparks which may ignite the dust or fumes.
- Keep children and bystanders away while operating a hedge trimmer. Distractions can cause you to lose control.

2) Electrical safety

- Hedge trimmer plugs must match the outlet. Never modify the plug in any way. Unmodified plugs and matching outlets will reduce risk of electric shock.
- Avoid body contact with earthed or grounded surfaces such as pipes, radiators, ranges and refrigerators. There is an increased risk of electric shock if your body is earthed or grounded.
- Do not expose hedge trimmers to rain or wet conditions. Water entering a hedge trimmer will increase the risk of electric shock.
- Do not abuse the cord. Never use the cord for carrying, pulling or unplugging the hedge trimmer. Keep cord away from heat, oil, sharp edges or moving parts. Damaged or entangled cords increase the risk of electric shock. Remove plug from the mains immediately if the cable is damaged or cut.
- When operating a hedge trimmer outdoors, use an extension cord suitable for outdoor use. Use of a cord suitable for outdoor use reduces the risk of electric shock.
- Before starting the motor, make certain the power socket incorporates a residual current device with a tripping current not greater than 30 mA.

3) Personal safety

WARNING: The power supply system on your unit produces a very low-intensity electromagnetic field. This field could interfere with certain pacemakers. To reduce the risk of serious or fatal injury, persons with pacemakers should consult their doctor or the manufacturer of the pacemaker before using this machine.

- Stay alert, watch what you are doing and use

common sense when operating a hedge trimmer. Do not use a hedge trimmer while you are tired or under the influence of drugs, alcohol or medication. A moment of inattention while operating hedge trimmers may result in serious personal injury.

- Use approved safety equipment. Always wear eye protection. Safety equipment such as dust mask, non-skid safety shoes, hard hat, or hearing protection used far appropriate conditions will reduce personal injuries.
 - Avoid accidental starting. Ensure the switches are in the off-position before plugging in.
 - Remove any adjusting wrench blades before turning the hedge trimmer on. A wrench or a key left attached to a rotating part of the hedge trimmer may result in personal injury.
 - Do not overreach. Keep proper footing and balance at all times. This enables better control of the hedge trimmer in unexpected situations.
 - Dress properly. Do not wear loose clothing or jewellery. Keep your hair, clothing and gloves away from moving parts. Loose clothes, jewellery or long hair can be caught in moving parts.
 - Only loan your hedge trimmer to expert users who are completely familiar with hedge trimmer operation and correct use. Give other users the manual with operating instructions, which they should read before using the hedge trimmer.
- #### 4) Power tool use and care
- Do not force the hedge trimmer. Use the correct hedge trimmer for your application. The hedge trimmer will do the job better and safer at the rate for which it was designed.
 - Do not use the hedge trimmer if the switch does not turn it on and off. Any hedge trimmer that cannot be controlled with the switch is dangerous and must be repaired.
 - Disconnect the plug from the power source before making any adjustments, maintenance or storing hedge trimmers. Such preventive safety measures reduce the risk of starting the hedge trimmer accidentally.
 - Store idle hedge trimmers out of the reach of children and do not allow persons unfamiliar with the hedge trimmer or these instructions to operate the hedge trimmer. Hedge trimmers are dangerous in the hands of untrained users.
 - Maintain hedge trimmers. Check for misalignment or binding of moving parts, breakage of parts and any other condition that may affect the hedge trimmers operation. If damaged, have the hedge trimmer repaired before use. Many accidents are caused by poorly maintained hedge trimmers.
 - Keep blades sharp and clean. Properly maintained blades with sharp cutting edges are less likely to bind and are easier to control.
 - Use the hedge trimmer in accordance with these instructions and in the manner intended for the type of hedge trimmer, taking into account the working conditions and the work to be performed. Use of the hedge trimmer for operations different from those intended could result in a hazardous situation.

5) Hedge trimmer safety warnings

- Keep all parts of the body away from the cutter blade. Do not remove cut material or hold material to be cut when blades are moving. Make sure the switch is off when clearing jammed material. A moment of inattention while operating the hedge trimmer may result in serious personal injury.
- Carry the hedge trimmer by the handle, with the cutter blade stopped and with the cutting device guard fit. Proper handling of the hedge trimmer will reduce possible personal injury from the cutter blades.
- Keep cable away from cutting area. During operation the cable may be hidden in shrubs and can be accidentally cut by the blade.
- Check the hedge for foreign objects, e.g. wire fences.
- Hold the hedge trimmer properly, e.g. with both hands on the handles.

6) General safety precautions

- **Hold the power tool by insulated gripping surface only, because the cutter blade may contact hidden wiring.** Cutter blades contacting a "live" wire may make exposed metal parts of the power tool "live" and could give the operator an electric shock.
- Never allow children to use the hedge trimmer.
- Do not use the hedge trimmer as a lever to lift, move or break objects, nor lock it on fixed supports.
- Beware of overhead power lines.
- Stop the engine and disconnect the hedge trimmer from mains before cleaning or checking, when clearing a blockage and before maintenance or working on.
- While operating the hedge trimmer be always sure of a safe and secure operating position especially when using steps or a ladder.
- Do not use fuel for cleaning the hedge trimmer.
- Do not attempt to repair the machine unless you are qualified to do so.
- Do not operate the hedge trimmer with a damaged or excessively worn cutting device.
- Never use a damaged, modified, or improperly repaired or assembled hedgetrimmer. Do not remove, damage or deactivate any of the safety devices. Only use blades of the length indicated in the table (look pag. 10).
- When transporting or storing the hedge trimmer always fit the cutting device guard.
- It is forbidden to apply tools or applications that are not the ones indicated by the manufacturer onto the hedge trimmer's power take-off.
- The hedge trimmer must only be used to trim hedges or small bushes. It is forbidden to cut other types of material.
- Always be aware of your surroundings and stay alert for possible hazards that you may not hear due to the noise of the hedge trimmer.

WARNING: – National regulations could limit use of the machine.

- Do not operate the machine unless you have received specific instruction on its use. First time users must familiarise themselves thoroughly with

the operation of the machine before working in the field.

- All labels with health hazards must be kept in good conditions. In case of damage or deterioration, immediately substitute them (see pag.2).
- Please note that the owner or the user is responsible for any accidents or damage to third parties or their property.
- Keep this manual on hand and consult it before each use of the tool.
- The use of protections for the ear requests much more attention and caution, because the perception of danger audio signals (screamings, alarms, etc.) is limited.
- Never use the machine in bad weather, for instance in fog, in rain, strong winds, intense cold, etc. Extremely hot weather may cause overheating of the machine.
- If you encounter a situation where you are uncertain how to proceed you should ask an expert. Avoid all usage which you consider to be beyond your capability. Contact your dealer or your service workshop.

WARNING - Watch out for thrown objects. Always wear approved eye protection. Never lean over the cutting attachment guard. Stones, rubbish, etc. can be thrown up into the eyes causing blindness or serious injury.

7) Service

- Have your hedge trimmer serviced by a qualified repair person using only **original replacement parts**. This will ensure that the safety of the hedge trimmer is maintained.

2. HEDGE TRIMMER COMPONENTS (see Fig. 1)

1. Blades
2. Hand guard
3. Eyelet for extension cable
4. Power cable
5. Rear handle with on/off switch
6. Front handle with on/off switch
7. Cutting device guard
8. Handle locking lever

3. EXPLANATION OF SYMBOLS AND SAFETY WARNINGS (see Fig. 3-7)

1. Warning
2. Pull out the plug immediately if the power cable is damaged or severed.
3. Read the operating instructions before you use the hedge trimmer.
4. Wear goggles and ear-muffs or similar protection.
5. Keep away from the rain and damp conditions.
6. CE conformity marking
7. Double insulated motor
8. Guaranteed sound power level
9. Type of machine: **HEDGETRIMMER**
10. Specifications

4. TECHNICAL DATA

		HC 750 E	TG 750 E
Voltage	V	230	
Frequency	Hz	50	
Current input	A	2.96	
Power	W	700	
Cutting length	mm	700	
Cutting thickness max.	mm	12	
Revolution	min ⁻¹	2400	
Weight	kg	4.3	
Pressure level L_{pA} av EN 50144-2-15	dB (A)	86.0 (Uncertainty 2.0)	
Measured sound power level 2000/14/EC - EN 50144-2-15 - EN ISO 3744	dB (A)	94.9 (Uncertainty 2.1)	
Guaranteed sound power level L_{WA} 2000/14/EC - EN 50144-2-15 - EN ISO 3744	dB (A)	97.0	
Vibration level EN 50144-2-15	m/s ²	< 2.5 (Uncertainty 0.5)	

5. POWER SUPPLY

Before starting the motor, make certain the power socket incorporates a residual current device with a tripping current not greater than 30 mA.

The hedge trimmer is designed for use only with single-phase alternating current from a 230 V – 50 Hz AC supply. It is totally insulated, enabling it to be connected also to socket-outlets without a PE conductor. Before you use the hedge trimmer for the first time, check that your mains voltage is the same as the operating voltage specified on the machine's rating plate.

6. START UP AND OPERATION

Mounting the bow-type handle (Fig.2A)

The bow-type handle must be pulled over the blade system from below as shown in Fig.2A and then set into the relief of the hedge shears housing. In doing so, one must not push the two parts of the bow-type handle together. To fix the bow-type handle the two included screws must be screwed into the threading in the housing through the openings of the handle and fastened tightly.

Hand guard (Fig.2B)

Slide the hand guard onto the hand guard plate at the front side of the housing until it effectively locks into place.

CAUTION! - This hedge trimmer is designed to cut hedges, bushes and shrubs. Any other use which is not expressly permitted in these instructions may cause damage to the hedge trimmer and place the user at serious risk. Your hedge trimmer is equipped with a two-hand safety circuit. This means that it works only when the switch button on the guide handle (Fig.1 / Item 6) is pressed with the one hand while the switch on the handle (Fig.1 / Item 5) is being pressed with the other hand. If you let go of either switching element, the blades will stop moving.

The blades take time to slow down to a standstill. Please make allowance.

- Since the machine is equipped with an electric brake which locks the blade, a harmless flash of light may be seen in the top part of the machine when the switch is released.
- Check that the blades are working properly. High cutting performance and smooth operation are guaranteed by the counter-rotating, dual-edge blades.
- Fasten the extension cable in the corresponding cable holder (see Fig.4) each time before you use the hedge trimmer.
- Use only approved extension cables for outdoor use.

EXTENSION CABLE RECOMMENDED LENGHT (230 V)

Length	Minimum conductor section
0 ÷ 20 meters	1 mm ²
20 ÷ 50 meters	1,5 mm ²
50 ÷ 100 meters	4 mm ²

7. PRACTICAL TIPS

- **HANDLE (Fig.6)** - To reduce fatigue when trimming hedges, the handle can be swivelled through 90° to the left or right.
Proceed as follows: free the handle by pressing the locking lever (A).
- The hedge trimmer can be used to cut shrubs and bushes as well as hedges.
- For the best performance, hold the hedge trimmer with its teeth at an angle of approx. 15° to the hedge (see Fig.5).
- Cutting in both directions is possible with the dual-edge blades.
- To trim your hedge to a uniform height, run a length of string along the hedge for guidance and cut off the projecting branches.
- Cut the sides of the hedge with sweeping movements from the bottom up (see Fig.8).

8. MAINTENANCE AND STORAGE

- Switch off the hedge trimmer and pull out its power plug before you put it down and clean it.
- For the best cutting performance at all times, clean and lubricate the blades at regular intervals. Remove deposits with a brush and apply a thin film of oil (see Fig.9).

Use bio-degradable oils.

- Clean the plastic housing and parts with a mild household detergent and a damp cloth. Never use aggressive agents or solvents.
- Be particularly careful not to allow any water to get inside the machine.
- The supplied storage case can be fastened to the wall. This is the best place to store your hedge trimmer.
- If necessary have the cord replaced by a Servicing Dealer.

9. DISPOSAL (Fig. 10)

In accordance with Directives 2002/95/CE, 2002/96/CE and 2003/108/CE on the reduction of hazardous substances in electrical and electronic equipment (ROHS) and the disposal of waste from such equipment (WEEE).

When the symbol depicting a crossed-out refuse bin appears on equipment, this means that it **must** be collected separately from other waste at the end of its working life.

When the equipment is no longer serviceable, accordingly, it should be taken by the user to a special sorted collection centre for electrical **and electronic waste, or if purchasing a new product of similar type, returned to the dealer on a one-for-one basis (take back scheme).**

Proper sorted collection ensures that the discarded equipment can be sent subsequently for eco-friendly recycling, treatment and disposal; this helps to avoid any possible negative impact on the environment and on health, besides enabling the reclamation of materials used in manufacturing the equipment. Unauthorized dumping of waste is irresponsible, and punishable under statutory regulations.

10. WARRANTY CERTIFICATE

This machine has been designed and manufactured using the most modern techniques. The manufacturer guarantees its products for 24 months from the date of purchase, for private and hobby use. The warranty is limited to 12 months in case of professional use.

Limited warranty

- 1) The warranty period starts on the date of sale. The manufacturer, acting through the sales and technical assistance network, shall replace free of charge any parts proven defective in material, machining or manufacturing. The warranty does not affect the purchaser's rights as established under legislation governing the consequences of defects in the machine.
- 2) Technical personnel will undertake the necessary repairs in the minimum time possible, compatible with organisational needs.
- 3) **To make any claim under the warranty, this certificate of warranty, fully compiled, bearing the dealer's stamp, and accompanied by the invoice or receipt showing the date of purchase, must be displayed to the personnel authorised to approve work.**
- 4) The warranty shall be null and void if:
 - the machine has evidently not been serviced correctly,
 - the machine has been used for improper purposes or has been modified in any way,
 - unsuitable lubricants and fuels have been used,
 - non-original spare parts and accessories have been fitted,
 - work has been done on the machine by unauthorised personnel.
- 5) The warranty does not cover consumables or parts subject to normal wear.
- 6) The warranty does not cover work to update or improve the machine.
- 7) The warranty does not cover any preparation or servicing work required during the warranty period.
- 8) Damage incurred during transport must be immediately brought to the attention of the carrier: failure to do so shall render null and void the warranty.
- 9) The warranty does not cover injury or damage caused directly or indirectly to persons or things by defects in the machine or by periods of extended disuse of the machine resulting from the said defects.

MODEL _____

SERIAL No _____

BOUGHT BY Mr. _____

DATE _____

DEALER

Do not send! Only attach to requests for technical warranties.



INTRODUCTION

ATTENTION - Lire toutes les instructions. Le non respect des instructions peut entraîner des chocs électriques, un incendie et/ou de graves lésions. Le terme "taille-haies" dans toutes les instructions ci-dessous se réfère à votre taille-haies alimenté au secteur. **CE TAILLE-HAIES PEUT ENTRAÎNER DE GRAVES LÉSIONS.** Lire attentivement les consignes d'utilisation, de préparation, d'entretien, d'allumage et d'extinction de l'appareil. Prendre familiarité avec toutes les commandes et apprendre à utiliser correctement le taille-haies.

N.B.: Les descriptions et les illustrations figurant dans le présent manuel ne sont pas rigoureusement contractuelles. Le fabricant se réserve le droit d'apporter d'éventuelles modifications sans être tenu de mettre à jour à chaque fois ce manuel.

1. RÈGLES DE SÉCURITÉ GÉNÉRALES

Suivre ces instructions

1) Sécurité dans l'espace de travail

- Maintenir propre et bien éclairée la zone de travail. En travaillant dans des zones sombres et en désordre il peut survenir facilement des accidents.
- Ne pas mettre en fonction le taille-haies dans une atmosphère explosive ou en présence de liquides inflammables, gaz ou poussières. Les taille-haies créent des étincelles susceptibles d'enflammer des poussières ou fumées.
- Eloignez les enfants et toute autre personne loin de la zone de travail. Les distractions peuvent vous faire perdre le contrôle.

2) Sécurité électrique

- Les fiches du taille-haies doivent être du type idoine à la prise murale. Ne jamais modifier la fiche. En utilisant des fiches non modifiées et des prises murales de type adéquat, on réduit le risque de secousses électriques.
- Eviter le contact du corps avec des surfaces reliées à la terre comme les tuyaux, les radiateurs, les cuisines et les réfrigérateurs. Si le corps est relié à la terre, le risque de choc électrique augmente.
- Ne pas exposer le taille-haies à la pluie ou à l'humidité. L'infiltration d'eau dans l'appareil augmente le risque de choc électrique.
- Ne pas utiliser de câble électrique de façon non appropriée. Ne pas utiliser le câble électrique pour transporter ou tirer le taille-haies ou pour débrancher la fiche. Eloigner le câble électrique de toute source de chaleur, huile, bords coupants ou parties en mouvement. Les câbles électriques endommagés ou entortillés augmentent le risque de choc électrique. Débrancher immédiatement la fiche de la prise si le câble est endommagé ou coupé.
- Quand on utilise un taille-haies à ciel ouvert, utiliser une rallonge idoine pour cette utilisation. L'utilisation d'un câble idoine à une utilisation en extérieur réduit le risque de choc électrique.
- Avant de démarrer le moteur contrôler que la prise est dotée d'un disjoncteur avec pouvoir de coupure non supérieur à 30 mA.

3) Sécurité personnelle

ATTENTION : Le système d'alimentation de l'outil produit un champ électromagnétique de très basse intensité. Ce champ peut créer des interférences avec certains pacemakers. Pour réduire le risque de lésions graves ou mortelles, les porteurs de pacemaker devraient

consulter leur médecin et le fabricant du pacemaker avant d'utiliser cette machine.

- Faire attention lors de l'utilisation et utilisez le bon sens lorsque vous travaillez avec le taille-haies. Ne pas utiliser le taille-haies fatigué ou sous l'influence de drogues, alcool ou médicaments. Un moment d'inattention lors de l'utilisation du taille-haies peut provoquer de graves blessures personnelles.
 - Utiliser des dispositifs de sécurité approuvés. Portez toujours des lunettes de sécurité. Les dispositifs de sécurité comme les masques antipoussière, les chaussures de sécurité antiglisse, les casques ou les protections acoustiques doivent être utilisés dans des bonnes conditions et permettent d'éviter le risque de blessures personnelles.
 - Éviter un allumage accidentel. Contrôler que les interrupteurs si sont en position "OFF" avant de relier l'appareil à la prise de courant.
 - Retirer la clé de réglage des lames avant d'allumer le taille-haies. Si vous laissez en place la clé sur un élément rotatif de l'appareil, cela peut provoquer des lésions personnelles.
 - Ne vous penchez pas trop. Chercher des points d'appui sûrs et gardez un équilibre stable pour avoir un meilleur contrôle du taille-haies dans les situations imprévues.
 - Habillez-vous de façon appropriée. Ne pas porter d'habits larges ou de bijoux. Gardez les cheveux, les habits et les gants loin des parties en mouvement. Les habits larges, les bijoux ou les cheveux longs peuvent se prendre dans les parties en mouvement.
 - Ne confiez ou ne prêtez le taille-haies qu'à des personnes expertes et connaissant le fonctionnement et l'utilisation corrects de la machine. Remettre par la même occasion le manuel contenant le mode d'emploi à l'opérateur qui devra le lire avant de commencer les travaux.
- #### 4) Utilisation et entretien de la machine à usiner
- Ne pas forcer le taille-haies. Utiliser le type de taille-haies indiqué pour vos propres exigences. Un taille-haies fonctionne mieux et en conditions de plus grande sécurité à la vitesse prévue pour son utilisation.
 - Ne pas utiliser de taille-haies si l'interrupteur n'est pas en position "ON" et "OFF". Si on ne réussit pas à contrôler le taille-haies avec l'interrupteur, il peut être dangereux et doit être réparé.
 - Débranchez la fiche de l'alimentation électrique avant d'effectuer tout réglage, entretien ou de remettre le taille-haies. Ces précautions réduisent le risque d'allumage involontaire de l'appareil.
 - Remisez la machine hors de portée des enfants, et en interdisant l'utilisation aux personnes qui n'ont pas de familiarité avec l'appareil ou qui n'ont pas lu ces instructions. Le taille-haies peut être dangereux entre les mains d'utilisateurs non experts.
 - Soumettre l'appareil à un entretien correct. Contrôler que les parties mobiles ne sont pas mal alignées ou bloquées, qu'il n'y a pas de parties cassées ou autres conditions susceptibles de porter préjudice au fonctionnement correct du taille-haies. Si l'appareil est endommagé, le réparer avant de l'utiliser. De nombreux incidents sont provoqués par un entretien incorrect des appareils.
 - Affûter en permanence et nettoyez les lames. Les lames, si elles ont des bords coupants et sont régulièrement entretenues se bloquent rarement, et sont plus facilement contrôlées.
 - Utiliser le taille-haies selon ces instructions de la façon

prévue pour ce type de taille-haies, considérant les conditions de travail et le travail à effectuer. L'utilisation du taille-haies pour des opérations différentes pourrait donner lieu à une situation de danger.

5) Avertissements de sécurité du taille-haie

- Eloigner toute partie du corps de la lame. Ne pas toucher ou déplacer le matériel coupé quand les lames sont en mouvement. Vérifiez que l'interrupteur de marche/arrêt est en position d'arrêt (OFF) quand on retire le matériel bloqué. Un moment d'inattention pendant l'utilisation du taille-haies peut provoquer de graves lésions personnelles.
- Transporter le taille-haies par la poignée, avec la lame arrêtée et le fourreau de protection en place. En transportant le taille-haies correctement on réduit le risque que la lame provoque des blessures.
- Eloigner le câble de la zone de coupe. Pendant le fonctionnement le câble peut être caché parmi les arbustes et pourrait être coupé par inadvertance.
- Contrôler l'absence dans les haies d'objets étrangers, par exemple les clôtures métalliques.
- Empoigner de façon correcte le taille-haies, c'est-à-dire avec les 2 mains sur les poignées.

6) Instructions générales de sécurité

- **Tenez l'outil à moteur par la surface de prise isolée uniquement car la lame de découpe risque de rentrer en contact avec du câblage caché ou son propre fil.** Si les lames de découpe heurtent un câble sous tension, elles risquent de mettre également sous tension les parties métalliques exposées de l'outil à moteur, ce qui pourrait envoyer un choc électrique à l'utilisateur.
- Interdire aux enfants d'utiliser le taille-haies.
- Ne pas utiliser le taille-haies comme levier pour soulever, déplacer ou rompre des objets, ni le bloquer sur des supports-fixes.
- Faire attention aux lignes électriques aériennes.
- Arrêter le moteur et débrancher le taille-haies de l'alimentation électrique avant de le nettoyer ou contrôler, avant de retirer la lame bloquée et avant d'effectuer sur celui-ci toute intervention d'entretien.
- Pendant l'utilisation du taille-haies, assurez-vous d'être en position sûre, spécialement quand on utilise des échelles.
- Ne pas utiliser de carburant pour les opérations de nettoyage.
- Ne pas chercher à réparer la machine si vous n'êtes pas qualifié pour le faire.
- Ne pas faire fonctionner le taille-haies avec un dispositif de coupe endommagé ou excessivement usagé.
- Ne travaillez pas avec une taille-haies endommagée, mal réparée, mal montée ou modifiée arbitrairement. Évitez d'enlever, de détériorer ou de neutraliser les dispositifs de sécurité. Utilisez uniquement des lames de la longueur indiquée dans le tableau (voir pag. 14).
- Lors du transport ou du rangement de la machine, insérer toujours le fourreau.
- Il est interdit d'appliquer sur la prise de force du moteur des ustensiles ou des applications autres que ceux recommandés par le constructeur.
- Le taille-haies doit être utilisé uniquement pour couper les haies et les petits buissons. Il est fortement déconseillé de couper un autre type de matériau.
- Contrôler la zone environnante au travail et rester toujours attentif car peuvent survenir des dangers inaudibles à cause du bruit provoqué par le taille-haies.

ATTENTION ! – Certains règlements nationaux pourraient limiter l'utilisation de la machine.

- Ne pas utiliser la machine avant de s'être informé sur les modalités spécifiques d'utilisation. L'opérateur inexpert devrait s'exercer avant d'utiliser la machine sur le terrain.
- Veillez à ce que les étiquettes portant les signaux de danger et de sécurité soient toujours en parfait état. Si elles sont détériorées, remplacez-les sans délai (voir pag.2).
- Se rappeler que le propriétaire ou l'opérateur sont responsables des accidents ou des dommages à tiers, aux biens de leur propriété.
- Conservez ce manuel soigneusement et consultez-le à chaque fois que vous devrez utiliser la machine.
- Rappelez-vous d'être extrêmement prudents lorsque vous utilisez ce genre de protection car la perception des signaux acoustiques de danger (cris, alarmes, etc...) est réduite.
- N'utilisez jamais la machine par mauvais temps, par exemple en cas de brouillard, de pluie, de vent violent, de froid intense, etc. Une chaleur extrême peut entraîner une surchauffe de la machine.
- Dans l'éventualité d'une situation rendant la suite du travail incertaine, consulter un expert. Évitez les tâches pour lesquelles vous ne vous sentez pas suffisamment qualifié. S'adresser au revendeur ou à l'atelier de réparation.

ATTENTION - Attention aux objets projetés. Toujours utiliser des protections homologuées pour les yeux. Ne jamais se pencher au-dessus de la protection de l'équipement de coupe. Des cailloux, débris, etc. peuvent être projetés dans les yeux et causer des blessures très graves, voire la cécité.

7) Assistance

- Faire exécuter l'entretien du taille-haies à un personnel qualifié et utiliser uniquement des pièces détachées originales. De cette façon on garantit la sécurité de l'appareil.

2. COMPOSANTS DU TAILLE-HAIES (voir Fig. 1)

1. Lames
2. Protège-mains
3. Oeillet d'accrochage pour la rallonge
4. Câble d'alimentation
5. Poignée AR avec interrupteur
6. Poignée AV avec interrupteur
7. Fourreau protège-lames
8. Levier de blocage poignée

3. Explication des étiquettes des symboles et des consignes de sécurité (voir Fig. 3-7)

1. Consignes
2. Retirer immédiatement la fiche de la prise de courant si le câble a été endommagé ou coupé.
3. Avant la mise en service lire les instructions d'utilisation.
4. Utiliser des oeillets de protection et une protection auditive.
5. Protéger de la pluie et de l'eau.
6. Label CE de conformité.
7. Moteur à double isolement.
8. Niveau de puissance acoustique garanti.
9. Type de machine : TAILLE-HAIES
10. Données techniques.

4. CARACTÉRISTIQUES TECHNIQUES

		HC 750 E	TG 750 E
Tension	V	230	
Fréquence	Hz	50	
Intensité nominale	A	2.96	
Puissance	W	700	
Longueur de coupe	mm	700	
Épaisseur max. de coupe	mm	12	
Cycles	min ⁻¹	2400	
Poids	kg	4.3	
Pression acoustique L_{pA} av EN 50144-2-15	dB (A)	86.0 (Incertitude 2.0)	
Niveau de puissance sonore mesurée 2000/14/EC - EN 50144-2-15 - EN ISO 3744	dB (A)	94.9 (Incertitude 2.1)	
Niveau de puissance sonore garantie L_{WA} 2000/14/EC - EN 50144-2-15 - EN ISO 3744	dB (A)	97.0	
Niveau de vibration EN 50144-2-15	m/s ²	< 2.5 (Incertitude 0.5)	

5. CONNEXION AU RÉSEAU

Avant de démarrer le moteur contrôler que la prise est dotée d'un disjoncteur avec pouvoir de coupe non supérieur à 30 mA.

L'appareil ne peut être utilisé qu'avec un courant alternatif monophasé de tension 230 V - 50 Hz. L'appareil dispose d'une isolation de protection et peut être connecté à des prises sans conducteur de terre. Avant de démarrer faire attention que la tension réseau correspond à la tension de fonctionnement selon la plaque de puissance de l'appareil.

6. MISE EN FONCTIONS ET UTILISATION

Montage de la poignée - étrier (Fig.2A)

La poignée doit être tirée par en bas sur le système de couteaux et être placée dans l'encoche du boîtier du taille-haies, comme le montre la Fig.2A. Veillez à ne pas presser l'une contre l'autre les deux parties de la poignée.

Pour la fixation de la poignée - étrier, visser et serrer à fond les deux vis fournies avec l'appareil en les introduisant par les ouvertures de la poignée dans les trous de forage du boîtier.

Bouclier de protection (Fig.2B)

Pousser la protection manuelle sur la plaque de protection du côté frontal du boîtier jusqu'à enclenchement du crantage.

ATTENTION ! - Ce taille-haies est adapté à la coupe de haies, arbustes et buissons. Toute autre utilisation non expressément indiquée dans ces instructions peut provoquer des dommages au taille-haies et représenter un risque sérieux pour l'utilisateur. Les taille-haies sont dotés d'un interrupteur de sécurité à deux mains. L'appareil fonctionne seulement si on appuie avec une main la touche de la poignée AV (Fig. 1, pos.6) et avec l'autre main l'interrupteur sur la poignée AR (Fig. 1, pos.5). En laissant un des interrupteurs, les lames se bloquent.

Faire attention à la rotation par inertie des lames.

- La machine étant équipée d'un frein électrique de blocage de lames il est possible de remarquer au relâchement de l'interrupteur un effet lumineux inoffensif dans la partie supérieure de la machine.

- Contrôler le fonctionnement des lames. Les lames à double effet sont contre-rotatives et par conséquent garantissent d'excellents résultats de coupe et un mouvement homogène.
- Avant l'utilisation fixer la rallonge dans l'oeillet ad hoc (voir Fig. 4).
- Pour l'utilisation à ciel ouvert utilise des rallonges homologuées.

LONGEURS CONSEILLÉES POUR LES CÂBLES RALLONGE (230 V)

Longueur	Section minimum du conducteur
0 ÷ 20 mètres	1 mm ²
20 ÷ 50 mètres	1,5 mm ²
50 ÷ 100 mètres	4 mm ²

7. AVERTISSEMENTS POUR L'UTILISATION

- **POIGNÉE (Fig.6)** - Pour permettre à l'opérateur d'effectuer les opérations de taille et de finition de la haie, sans effort, dans une position confortable, il est possible de tourner la poignée de 90° à droite ou à gauche.
Procédure : libérer la poignée en appuyant sur le levier de blocage (A).
- Le taille-haies, outre le fait de couper les haies, peut être utilisé pour couper les arbustes et les buissons.
- Les meilleurs résultats s'obtiennent en empoignant le taille-haies de façon telle que les dents des lames aient une inclinaison de 15° environ par rapport à la haie (voir Fig. 5).
- Les lames à double effet permettent de couper dans les deux directions.
- Pour obtenir une haie de hauteur régulière, tirer un cordon à la hauteur désirée. Les branches qui se trouvent au-dessus du cordon seront coupées.
- Les surfaces latérales d'un buisson sont coupées par des mouvements semi-circulaires du bas vers le haut (voir Fig. 8).

8. ENTRETIEN ET REMISAGE

- Avant de nettoyer ou de ranger l'appareil, l'éteindre et débrancher la fiche de courant.
- Pour obtenir de bons résultats, les lames devraient être propres et graissées régulièrement. Retirer les dépôts avec une brosse et appliquer un léger film d'huile (voir Fig. 9).

Utiliser des huiles biodégradables.

- Nettoyer les parties en plastique avec un détergent commun et un linge humide. Ne pas utiliser de substance agressive ou de solvants.
- Evitez absolument que l'eau pénètre à l'intérieur de l'appareil.
- Le fourreau couvre-lame compris dans la fourniture peut être fixé au mur. Vous pourrez conserver la taille-haies en sécurité.
- Si vous devez faire remplacer le câble électrique, contacter un SAT agréé.

9. ÉLIMINATION (Fig. 10)

Aux termes des Directives 2002/95/CE, 2002/96/CE et 2003/108/CE, relatives à la limitation de l'utilisation de certaines substances dangereuses dans les équipements électriques et électroniques et à l'élimination des déchets.

Le symbole de la poubelle barrée apposé sur les appareils indique que l'appareil en question **devra** faire l'objet d'une collecte séparée par rapport aux autres déchets à la fin de sa vie utile.

Par conséquent, l'utilisateur devra apporter l'appareil à un centre de collecte sélective des DEEE ou le retourner au revendeur au moment de l'achat d'un **nouvel appareil de type équivalent, selon un rapport de un à un.**

La bonne collecte sélective pour la valorisation de l'appareil admis au recyclage, au traitement et à l'élimination compatible avec l'environnement contribue à éviter tout effet négatif sur l'environnement et sur la santé et favorise le recyclage des matériaux qui composent l'appareil.

L'élimination abusive de l'appareil de la part de l'utilisateur comporte l'application des sanctions prévue par la loi de chaque pays.

10. CERTIFICAT DE GARANTIE

Cette machine a été conçue et réalisée avec les techniques de production les plus modernes. Le fabricant garantit ses produits pendant une période de 24 mois à compter de la date d'achat, en cas d'usage privé ou d'activités de bricolage. En cas d'usage professionnel, la garantie est limitée à 12 mois.

Conditions générales de garantie

- 1) La garantie devient effective à partir de la date d'achat. Le constructeur remplace gratuitement les pièces présentant des vices de matériau, d'usinage ou de fabrication par le biais de son réseau commercial et d'assistance. La garantie ne prive pas l'acheteur des droits qui lui sont octroyés par le code civil contre les conséquences ou les vices causés par la chose vendue.
- 2) Le personnel technique interviendra le plus rapidement possible, dans les délais concédés par les nécessités organisationnelles.
- 3) **Pour demander l'assistance sous garantie, il est nécessaire de présenter au personnel agréé le certificat de garantie ci-dessous portant le cachet du revendeur, dûment rempli et accompagné de la facture d'achat ou du ticket de caisse obligatoire reportant la date d'achat.**
- 4) La garantie s'annule en cas :
 - d'absence manifeste d'entretien,
 - d'utilisation incorrecte ou de manipulation du produit,
 - d'utilisation de lubrifiants ou de carburants inadéquats
 - d'utilisation de pièces détachées ou d'accessoires non originaux,
 - d'interventions effectuées par du personnel n'étant pas agréé.
- 5) Le constructeur exclut de la garantie les consommables et les pièces sujettes à usure de fonctionnement normale.
- 6) La garantie exclut les interventions de mise à jour et d'amélioration du produit.
- 7) La garantie ne couvre pas la mise au point ni les interventions d'entretien nécessaires pendant la période de validité de la garantie.
- 8) Les éventuels dommages subis pendant le transport doivent être immédiatement signalés au transporteur sous peine d'annulation de la garantie.
- 9) La garantie ne couvre pas les éventuels dommages, directs ou indirects, causés à des personnes ou des objets suite à des pannes de la machine ou à l'interruption forcée et prolongée de son utilisation.

MODÈLE _____

N° de SÉRIE _____

ACHETÉ PAR M. _____

DATE _____

CONCESSIONNAIRE

Ne pas expédier ! Joindre uniquement à l'éventuelle demande de garantie technique.

D ÜBERSETZUNG DER ORIGINALANLEITUNGEN

EINLEITUNG

ACHTUNG - Lesen Sie die Anleitungen zur Gänze aufmerksam durch. Die Missachtung der nachstehenden Anleitungen kann Stromschläge, Brandgefahr sowie schwere Verletzungen zur Folge haben. Mit dem in folgenden Vorschriften verwendeten Begriff "Heckenschere" ist Ihr Elektromodell gemeint. **DIESE HECKENSCHERE KANN SCHWERWIEGENDE VERLETZUNGEN VERURSACHEN.** Lesen Sie daher die Anleitungen zu Gebrauch, Arbeitsvorbereitung, Wartung sowie Ein- und Abschaltung des Geräts sorgfältig durch. Machen Sie sich mit sämtlichen Bedienelementen und mit der richtigen Handhabung der Heckenschere vertraut.

HINWEIS: Beschreibungen und Abbildungen in dieser Anleitung sind unverbindlich. Der Hersteller behält sich das Recht auf Änderungen vor, ohne hierdurch notwendigerweise die Anleitung aktualisieren zu müssen.

1. ALLGEMEINE SICHERHEITSVORSCHRIFTEN

Folgen Sie diesen Anweisungen

1) Sicherheit im Arbeitsbereich

- Der Arbeitsbereich soll sauber und gut ausgeleuchtet sein. Der Einsatz in dunklen und unübersichtlichen Bereichen kann leicht zu Unfällen führen.
- Betreiben Sie die Heckenschere nicht in explosionsgefährdeter Umgebung noch in Nähe entzündlicher Flüssigkeiten, Gase oder Stäube. Die von den Heckenscheren erzeugten Funken können Staub oder Rauch zünden.
- Halten Sie Kinder und andere Personen von der laufenden Heckenschere fern. Eine kurze Ablenkung reicht, um die Kontrolle zu verlieren.

2) Elektrische Sicherheit

- Der Stecker der Heckenschere und die verwendete Wandsteckdose müssen aufeinander abgestimmt sein. Belassen Sie den Stecker in seinem Originalzustand. Beim Einsatz von Originalsteckern und geeigneten Wandsteckdosen wird die Stromschlaggefahr minimiert.
- Vermeiden Sie den Kontakt Ihres Körpers mit geerdeten Oberflächen, wie Rohre, Heizkörper, Elektroherde und Kühlschränke. Ein geerdeter Körper ist erhöhter Stromschlaggefahr ausgesetzt.
- Schützen Sie die Heckenschere vor Regen und Feuchtigkeit. Bei Wassereintritt in die Heckenschere nimmt die Stromschlaggefahr zu.
- Benutzen Sie das Stromkabel sachgemäß. Verwenden Sie das Stromkabel auf keinen Fall zum Befördern der Heckenschere oder zum Abziehen des Steckers. Bringen Sie das Stromkabel nicht mit Wärmequellen, Öl, Schneiden oder Bewegungsteilen in Berührung. Beschädigte oder verknottete Stromkabel erhöhen die Stromschlaggefahr. Ziehen Sie den Stecker bei Beschädigung bzw. Schnitt des Kabels sofort heraus.
- Bei Arbeiten im Freien sollten Sie die Heckenschere ausschließlich mit einem hierfür ausgelegten Verlängerungskabel anschließen. Der Einsatz eines für den Außenbereich geeigneten Kabels verringert die Stromschlaggefahr.
- Überprüfen Sie vor Einschalten des Motors, ob die Steckdose einen FI-Schutzschalter mit max. Auslösestrom von 30 mA beinhaltet.

3) Persönliche Sicherheit

ACHTUNG: Das Versorgungssystem Ihres Geräts erzeugt ein elektromagnetisches Feld geringer Stärke. Dieses Feld kann unter Umständen Herzschrittmacher beeinflussen. Um

die Gefahr ernster oder gar tödlicher Unfälle zu reduzieren, sollten Personen mit Herzschrittmachern vor Benutzung dieser Maschine ihren Arzt und den Hersteller des Herzschrittmachers zu Rate ziehen.

- Konzentrieren Sie sich auf die Arbeit und benutzen Sie die Heckenschere mit Bedacht und Vernunft. Bei Müdigkeit bzw. nach Einnahme von Drogen, Alkohol oder Medikamenten sollten Sie die Heckenschere nicht verwenden. Die geringste Unaufmerksamkeit beim Einsatz der Heckenschere kann ernsthafte Verletzungen zur Folge haben.
 - Benutzen Sie nur zugelassene Sicherheitsausrüstungen. Tragen Sie stets eine Schutzbrille. Die sachgemäße Benutzung der Sicherheitsausrüstungen, wie Staubschutzmasken, rutschfeste Sicherheitsschuhe, Schutzhelme und Gehörschutz, verringert das persönliche Unfallrisiko.
 - Vermeiden Sie unbeabsichtigte Einschaltungen. Vergewissern Sie sich vor Anschließen des Geräts an die Steckdose, dass die Schalter auf "OFF" stehen.
 - Entfernen Sie den Einstellschlüssel der Messer vor Einschalten der Heckenschere. Falls Sie den Schlüssel an einem beweglichen Teil der Heckenschere vergessen sollten, könnten Verletzungen oder Unfälle entstehen.
 - Sie dürfen sich beim Arbeiten nicht übermäßig strecken. Suchen Sie nach einem festen Stand und halten Sie Ihren Körper im Gleichgewicht, um die Heckenschere in jeder Situation sicher unter Kontrolle zu haben.
 - Achten Sie auf die richtige Bekleidung. Vermeiden Sie lose Kleidungsstücke oder Schmuck. Halten Sie Haare, Kleidung und Handschuhe fern von Bewegungsteilen. Lose Kleidungsstücke, Schmuck oder lange Haare können sich in den Bewegungsteilen verfangen.
 - Geben bzw. borgen Sie die Heckenschere nur an Personen, die über Funktion und Gebrauch genau Bescheid wissen. Händigen Sie in diesem Fall ebenso die Gebrauchsanleitungen aus.
- ### 4) Verwendung und Pflege von Elektrowerkzeugen
- Überlasten Sie die Heckenschere nicht. Benutzen Sie die für Ihren Bedarf geeignete Heckenschere. Beim Einsatz der Heckenschere auf der jeweiligen Betriebsleistung arbeiten Sie besser und sicherer.
 - Sie sollten die Heckenschere mit geklemmtem "ON" - "OFF" Schalter nicht benutzen. Der Betrieb der Heckenschere ohne Schalter ist gefährlich und muss unbedingt behoben werden.
 - Vor jeglichen Einstellungen, Wartung oder dem Ablegen der Heckenschere müssen Sie den Stecker abziehen. Auf diese Weise vermeiden Sie das unbeabsichtigte Einschalten des Geräts.
 - Legen Sie die Heckenschere aus der Reichweite von Kindern und sorgen Sie dafür, dass sie nur von Personen benutzt wird, die im Umgang damit vertraut sind und diese Anweisungen gelesen haben. In unerfahrenen Händen kann die Heckenschere eine Gefahr darstellen.
 - Führen Sie eine angemessene Wartung aus. Kontrollieren Sie Ausrichtung und freigängigen Lauf der beweglichen Teile. Überprüfen Sie die Heckenschere außerdem auf Defekte oder andere Umstände, die den einwandfreien Betrieb beeinträchtigen könnten. Ein beschädigtes Gerät ist vor erneuter Benutzung unbedingt zu reparieren. Viele Unfälle gehen auf eine mangelhafte Wartung der Geräte zurück.
 - Arbeiten Sie nur mit scharfen und sauberen Messern. Vorschriftsmäßig gewartete Messer mit scharfen Schneiden verklemmen sich seltener und können einfacher inspiziert werden.

- Benutzen Sie die Heckenschere gemäß den vorliegenden Anweisungen und dem Anwendungszweck dieses Gerätetyps unter Berücksichtigung der Einsatzbedingungen sowie der jeweiligen Arbeit. Die Anwendung der Heckenschere für hiervon abweichende Arbeiten kann zu Gefahrensituationen führen.

5) Sicherheitswarnungen für die Heckenschere

- Halten Sie alle Körperteile vom Messer fern. Warten Sie mit der Entnahme des geschnittenen Materials oder mit dem Festhalten des Schneidguts, bis die Messer zum Stillstand gekommen sind. Entfernen Sie geklemmtes Material nur mit dem Geräteschalter auf "OFF". Die geringste Unaufmerksamkeit beim Einsatz der Heckenschere kann ernsthafte Verletzungen zur Folge haben.
- Transportieren Sie die Heckenschere am Griff mit stehendem Messer und aufgesetztem Messerschutz. Die vorschriftsmäßige Beförderung der Heckenschere mindert das von den Messern ausgehende Verletzungsrisiko.
- Halten Sie das Stromkabel vom Arbeitsbereich fern. Sie könnten das Kabel bei der Arbeit in die Sträucher hineinziehen und dann unbeabsichtigt mit dem Messer schneiden.
- Überprüfen Sie die Hecke auf etwaige Fremdkörper, zum Beispiel Metallzaun.
- Halten Sie die Heckenschere mit beiden Händen an den Griffen fest.

6) Allgemeine sicherheitsvorschriften

- **Halten Sie das Elektrowerkzeug nur an der isolierten Griffoberfläche fest, da die Klinge sonst ggf. in Kontakt mit verborgener Verkabelung.** Klingen, die mit einem stromführenden Leiter in Kontakt kommen, können freiliegende Metallteile des Elektrowerkzeugs unter Strom setzen und dem Bediener einen elektrischen Schlag versetzen.
- Verboten Sie Kindern die Benutzung der Heckenschere.
- Verwenden Sie die Heckenschere nicht als Werkzeug zum Heben, Verschieben oder Zerkleinern von Gegenständen und niemals auf Halterungen als ortsfestes Gerät.
- Achten Sie auf oberirdische Stromleitungen.
- Vor Wartung, Reinigung, Inspektion oder Abnahme verklemmten Materials müssen Sie den Motor anhalten und den Stecker der Heckenschere abziehen.
- Nehmen Sie bei der Arbeit mit der Heckenschere besonders auf Leitern eine sichere Position ein.
- Sie dürfen die Heckenschere auf keinen Fall mit Kraftstoffgemisch reinigen.
- Unterlassen Sie eigenhändige Reparaturen der Heckenschere, soweit Sie kein Fachmann sind.
- Betreiben Sie die Heckenschere niemals mit beschädigter oder stark abgenutzter Schneidvorrichtung.
- Arbeiten sie nicht mit beschädigter, fehlerhaft reparierter, falsch montierter oder willkürlich abgeänderter Heckenschere. Entfernen, beschädigen oder ändern Sie nie die Schutzvorrichtungen. Nur Messer von der in der Tabelle angegebenen Länge benutzen (siehe Seite 18).
- Setzen Sie beim Transport oder Ablegen der Heckenschere stets den Messerschutz auf.
- An den Abtrieb der Heckenschere dürfen ausschließlich die Werkzeuge bzw. Geräte lt. Herstellerspezifikation angebaut werden.
- Die Heckenschere darf nur zum Schneiden von Hecken oder kleineren Sträuchern verwendet werden. Das Schneiden anderen Materials ist verboten.
- Behalten Sie das Arbeitsumfeld stets im Auge, es könnten plötzlich Gefahren auftreten, die Sie durch das

Betriebsgeräusch der Heckenschere nicht hören.

ACHTUNG! – Nationale Verordnungen können den Gebrauch des Geräts einschränken.

- Verwenden Sie das Gerät erst, wenn Sie in seinen Gebrauch eingewiesen sind. Unerfahrene Benutzer müssen sich vor dem Arbeitseinsatz mit dem Gerät vertraut machen.
- Sämtliche Schilder mit den Gefahrensymbolen und Sicherheitszeichen müssen sich in einwandfreiem Zustand befinden. Bei Beschädigung oder Unleserlichkeit müssen sie rechtzeitig ersetzt werden (siehe Seite 2).
- Der Besitzer bzw. Bediener ist in jedem Fall für die Unfälle oder Risiken gegenüber Dritten oder deren Besitz verantwortlich.
- Bewahren Sie dieses Handbuch sorgfältig auf und lesen Sie es vor jeder Inbetriebnahme der Maschine.
- Die Verwendung eines Gehörschutzes erfordert erhöhte Aufmerksamkeit und Vorsicht, denn die Wahrnehmung akustischer Warnsignale (Rufe, Alarmer usw.) wird dadurch eingeschränkt.
- Der Gebrauch des Geräts bei schlechtem Wetter, u.a. Nebel, Regeln, starker Wind, große Kälte usw., sollte vermieden werden. Extrem heißes Wetter kann zur Überhitzung des Geräts führen.
- Wenn Sie in eine Situation kommen, die Sie in Bezug auf die weitere Anwendung des Geräts verunsichert, lassen Sie sich von einem Experten beraten. Vermeiden Sie, Arbeiten auszuführen, denen Sie sich nicht gewachsen fühlen. Wenden Sie sich an Ihren Fachhändler oder Ihre Servicewerkstatt.

ACHTUNG - Vorsicht bei weggeschleuderten Gegenständen. Stets einen zugelassenen Augenschutz tragen. Niemals über den Schutz der Schneidausrüstung beugen. Hochgeschleuderte Steine, Unrat usw. können die Augen treffen und Blindheit oder schwere Verletzungen verursachen.

7) Service

- Beauftragen Sie ausschließlich Fachpersonal unter Einsatz von Originalersatzteilen mit der Wartung Ihrer Heckenschere. Somit wird die Sicherheit des Geräts garantiert.

2. BAUTEILE DER HECKENSCHERE (siehe Abb.1)

1. Messer
2. Handschutz
3. Öse für Verlängerungskabel
4. Stromkabel
5. Hinterer Griff mit Schalter
6. Vorderer Griff mit Schalter
7. Messerschutz
8. Heybel zugr Verriegelung des Griffs

3. ERKLÄRUNG DER SICHERHEITSSYMBOLS UND -HINWEISE (siehe Abb. 3-7)

1. Hinweis
2. Ziehen Sie den Stecker bei beschädigtem oder geschnittenem Stromkabel sofort heraus.
3. Lesen Sie vor Inbetriebnahme die Gebrauchsanleitungen.
4. Benutzen Sie Schutzbrille und Gehörschutz.
5. Schützen Sie das Gerät vor Regen und Wasser.
6. CE-Zeichen
7. Motor mit doppelter Isolierung
8. Garantiertes akustischer Schalleistungspegel
9. Gerät: HECKENSCHERE
10. Technische Daten

4. TECHNISCHE DATEN

		HC 750 E	TG 750 E
Spannung	V	230	
Frequenz	Hz	50	
Nennstrom	A	2.96	
Leistung	W	700	
Schnittlänge	mm	700	
Max. Schnittstärke	mm	12	
Takte	min ⁻¹	2400	
Gewicht	kg	4.3	
Schalldruck L_{pA} av EN 50144-2-15	dB (A)	86.0 (Unsicherheit 2.0)	
Gemessener Schalleistungspegel 2000/14/EC - EN 50144-2-15 - EN ISO 3744	dB (A)	94.9 (Unsicherheit 2.1)	
Garantierter Schalleistungspegel L_{wA} 2000/14/EC - EN 50144-2-15 - EN ISO 3744	dB (A)	97.0	
Vibrationsgrad EN 50144-2-15	m/s ²	< 2.5 (Unsicherheit 0.5)	

5. STROMANSCHLUSS

Überprüfen Sie vor Einschalten des Motors, ob die Steckdose einen FI-Schutzschalter mit max. Auslösestrom von 30 mA beinhaltet.

Das Gerät darf nur mit 230 V – 50 Hz Einphasen-Wechselstrom betrieben werden. Aufgrund der Schutzisolierung des Geräts ist der Anschluss auch an Steckdosen ohne Erdleiter möglich. Vor Inbetriebnahme die Entsprechung zwischen Netzspannung und Spannungsangabe am Typenschild des Gerät überprüfen.

6. INBETRIEBNAHME UND ANWENDUNG

Montage des Bügelgriffes (Abb.2A)

Bügelgriff wie im Abb.2A dargestellt von unten über das Schersystem ziehen und in die Aussparung des Heckenscherengehäuses einzusetzen. Dabei ist zu beachten, dass die beiden Bügelgriffteile nicht zusammengedrückt werden. Zur Befestigung des Bügelgriffes die 2 mitgelieferten Schrauben durch die Öffnungen des Griffes in die Bohrungen des Gehäuses eindrehen und fest anziehen.

Schutzschild (Abb.2B)

Den Handschutz auf die Handschutzplatte an der Frontseite des Gehäuses aufschieben bis die Rastung wirksam einschnappt.

ACHTUNG! - Diese Heckenschere ist zum Schneiden von Hecken, Büschen und Sträuchern ausgelegt. Jede andere, nicht ausdrücklich in dieser Anleitung ausgewiesene Anwendung kann die Heckenschere beschädigen und die Sicherheit des Benutzer ernsthaft gefährden. Die Heckenscheren verfügen über einen Zweihand-Sicherheitsschalter. Für den Gerätebetrieb muss mit einer Hand der Schalter am vorderen Griff (Abb. 1, Pos. 6) und mit der anderen der Schalter am hinteren Griff (Abb. 1, Pos. 5) gedrückt werden. Beim Loslassen eines Schalter stoppen die Messer.

Achten Sie auf den Nachlauf der Messer.

- Da die Maschine mit einer elektrischen Bremse für die Messersperre ausgestattet ist, kann beim

Loslassen des Schalters ein harmloser Leuchteffekt am oberen Teil der Maschine auftreten.

- Überprüfen Sie den Messerbetrieb. Die zweiseitig schneidenden Messer sind gegenläufig und garantieren somit neben optimalen Schnittergebnissen ebenfalls eine gleichförmige Bewegung.
- Haken Sie vor der Benutzung das Verlängerungskabel in die Öse (siehe Abb. 4).
- Verwenden Sie zum Einsatz im Freien entsprechend bescheinigte Verlängerungskabel.

LÄNGENEMPFEHLUNGEN FÜR VERLÄNGERUNGSKABEL (230 V)

Länge	Mindest-Leiterquerschnitt
0 ÷ 20 Meter	1 mm ²
20 ÷ 50 Meter	1,5 mm ²
50 ÷ 100 Meter	4 mm ²

7. GEBRAUCHSHINWEISE

- **GRIF (Abb.6)** - Um dem Bediener eine mühelose Durchführung des Zuschnitts und Glättens der Hecke in bequemer Stellung zu ermöglichen, kann der Griff um 90° nach rechts oder links gedreht werden.
Vorgehensweise: den Griff durch Betätigen des Verriegelungshebels (A) freigeben.
- Die Heckenschere kann außer Hecken ebenfalls Büsche und Sträucher schneiden.
- Die besten Ergebnisse erhalten Sie, wenn Sie die Messerschneiden der Heckenschere um ca. 15° zur Hecke neigen (siehe Abb. 5).
- Die zweiseitig schneidenden Messer gestatten einen Schnitt in beide Richtungen.
- Für eine einheitliche Schnitthöhe sollten Sie eine Schnur in der gewünschten Höhe an der Hecke ziehen. Schneiden Sie nun die Äste über der Schnur ab.
- Zum Schneiden der seitlichen Heckenflächen führen Sie die Heckenschere mit halbkreisförmigen Bewegungen von unten nach oben (siehe Abb. 8).

8. WARTUNG UND LÄNGERER STILLSTAND

- Bevor Sie das Gerät reinigen oder ablegen, sollten Sie es abschalten und den Stecker herausziehen.
- Für optimale Ergebnisse sind die Messer einer regelmäßigen Reinigung und Schmierung zu unterziehen. Entfernen Sie die Rückstände mit einer Bürste und tragen Sie eine dünne Ölschicht auf (siehe Abb. 9).

Verwenden Sie biologisch abbaubare Ölsorten.

- Für die Pflege der Kunststoffteile mit einem weichen Tuch eignen sich handelsübliche milde Reinigungsmittel. Vermeiden Sie scharfe Produkte oder Lösemittel.
- Wasser darf auf keinen Fall in das Gerät eindringen.
- Der beige gestellte Messerschutz kann an der Wand befestigt werden. Somit ist eine sichere Aufbewahrung der Heckenschere möglich.
- Für den Austausch des Stromkabels wenden Sie sich bitte an eine autorisierte Servicestelle.

9. ENTSORGUNG (Abb. 10)

Im Sinne der Richtlinien 2002/95/EG, 2002/96/EG und 2003/108/EG zur Beschränkung der Verwendung bestimmter gefährlicher Stoffe in Elektro- und Elektronikgeräten sowie über die Entsorgung der Altgeräte.

Das am Gerät angebrachte Symbol der durchgestrichenen Mülltonne weist darauf hin, dass das Produkt am Ende seines Lebenszyklus nicht mit dem Hausmüll, sondern getrennt **entsorgt werden** muss.

Besitzer von Elektro- und Elektronikaltgeräten müssen diese daher einer Sammelstelle für die gesonderte Verwertung zuführen, oder bei Kauf eines neuen, vergleichbaren Geräts im Verhältnis eins **zu eins an den Händler zurückgeben**.

Die gesonderte Sammlung zur anschließenden Zuführung zur Verwertung, Behandlung und umweltverträglichen Beseitigung des Altgeräts trägt dazu bei, negative Auswirkungen auf die Umwelt und auf die Gesundheit zu vermeiden und begünstigt das Recycling der einzelnen Werkstoffe des Geräts.

Die widerrechtliche Entsorgung durch den Verbraucher hat die gesetzlich vorgesehenen Strafen zur Folge.

10. GARANTIESCHEIN

Dieses Gerät ist nach den modernsten Fertigungstechniken entwickelt und hergestellt worden. Der Hersteller garantiert seine Produkte für einen Zeitraum von 24 Monaten ab dem Kaufdatum bei Privat- und Heimwerkereinsatz. Bei professionellem Gebrauch ist die Laufzeit der Garantie auf 12 Monate beschränkt.

Allgemeine Garantiebedingungen

- 1) Die Garantie hat ab Kaufdatum Gültigkeit. Der Hersteller tauscht über das Vertriebs- und technische Servicenetz die durch Material-, Bearbeitungs- und Fertigungsmängel fehlerhafter Teile kostenlos aus. Die Garantie hebt die vom Bürgerlichen Gesetzbuch geregelten Käuferansprüche bei Folgeschäden durch Fehler oder Mängel des verkauften Sachwerts nicht auf.
- 2) Das technische Personal wird die Eingriffe im Rahmen der hierfür erforderlichen organisatorischen Maßnahmen schnellstmöglich durchführen.
- 3) **Zur Anforderung der Serviceleistungen im Garantiezeitraum müssen dem autorisierten Personal der untenstehende und vollständig ausgefüllte Garantieschein mit Verkäuferstempel sowie die Rechnung bzw. der Kaufbeleg als Datumsnachweis vorgelegt werden.**
- 4) Die Garantie erlischt in folgenden Fällen:
 - Offensichtliche Wartungsversäumnisse
 - Unsachgerechte Anwendung bzw. Umrüstung des Produkts
 - Benutzung nicht geeigneter Schmier- oder Kraftstoffe
 - Einbau nicht originaler Ersatz- oder Zubehörteile
 - Eingriffe durch unbefugtes Personal.
- 5) Von der Herstellergarantie ausgeschlossen sind alle Verbrauchsmaterialien sowie die normaler Betriebsabnutzung unterliegenden Teile.
- 6) Die Garantie deckt keinerlei Geräteeingriffe für Tuning- oder Verbesserungszwecke.
- 7) Von der Garantie sind die ggf. im Garantiezeitraum erforderlichen Einstellungen und Wartungseingriffe ausgeschlossen.
- 8) Nicht umgehend dem Frachtunternehmen gemeldete Transportschäden machen die Garantie nichtig.
- 9) Die Garantie deckt weder direkt noch indirekt durch Produktdefekte bzw. durch eine zwangsläufig längere Nichtbenutzung des Geräts verursachte Personen- oder Sachschäden.

MODELL _____

BAUNUMMER _____

KAUFER _____

DATUM _____

VERTRAGSHÄNDLER

Nicht versenden! Nur der technischen Garantieforderung beilegen.



INTRODUCCIÓN

ATENCIÓN - Lea todas las instrucciones. El incumplimiento de las instrucciones siguientes puede provocar descargas eléctricas, incendios y/o graves lesiones. El término "cortasetos" en todas las advertencias siguientes alude al cortasetos alimentado por red eléctrica. **ESTE CORTASETOS PUEDE PROVOCAR GRAVES LESIONES.** Lea atentamente las instrucciones para el correcto uso, preparación, mantenimiento, encendido y apagado del aparato. Adquiera familiaridad con todos los mandos y aprenda a utilizar el cortasetos correctamente.

Nota: Las descripciones e ilustraciones contenidas en el presente manual no son vinculantes. El fabricante se reserva el derecho de modificar los productos sin realizar las modificaciones correspondientes en el material impreso.

1. NORMAS DE SEGURIDAD GENERALES

Siga estas instrucciones

1) Seguridad en el área de trabajo

- Mantenga el área de trabajo limpia y bien iluminada. El trabajo en áreas oscuras o en desorden propicia los accidentes.
- No ponga el cortasetos en funcionamiento en atmósferas explosivas, por ejemplo en presencia de líquidos inflamables, gases o polvos. Los cortasetos crean chispas que pueden provocar el encendido de polvos o humos.
- Mantenga alejados a los niños y a cualquier otra persona mientras esté utilizando el cortasetos. Las distracciones pueden hacer perder el control.

2) Sicurezza elettrica

- La clavija del cortasetos debe ser adecuada para la toma de pared. No modifique la clavija. El uso de clavijas inalteradas y tomas de pared adecuadas limita el riesgo de descargas eléctricas.
- Evite el contacto del cuerpo con superficies conectadas a tierra, como tubos, radiadores, cocinas y frigoríficos. Si el cuerpo está conectado a tierra, aumenta el riesgo de descargas eléctricas.
- No exponga el cortasetos a la lluvia o a la humedad. Si penetra agua en el cortasetos, aumenta el riesgo de descargas eléctricas.
- No utilice el cable eléctrico de modo inadecuado. No utilice el cable eléctrico para transportar o tirar del cortasetos o para desconectar la clavija. Mantenga el cable eléctrico lejos de fuentes de calor, aceite, bordes filosos o partes móviles. Los cables eléctricos dañados o enredados aumentan el riesgo de descargas eléctricas. Desconecte inmediatamente la clavija de la toma si el cable está dañado o cortado.
- Para utilizar el cortasetos al aire libre emplee un alargador apto para exteriores. El empleo de un cable apto para exteriores limita el riesgo de descargas eléctricas.
- Antes de poner en marcha el motor compruebe que la toma esté dotada de un disyuntor con corriente de corte no superior a 30 mA.

3) Seguridad personal

ATENCIÓN: El sistema de alimentación de la unidad produce un campo electromagnético de muy baja intensidad. Este campo puede interferir con algunos marcapasos. Para reducir el riesgo de lesiones graves o mortales, las personas con marcapasos deberían

consultar a su médico y al fabricante del marcapasos antes de utilizar esta máquina.

- Preste atención a lo que hace y aplique el sentido común durante el uso del cortasetos. No utilice el cortasetos si está cansado o bajo la influencia de drogas, alcohol o fármacos. Un momento de distracción durante el uso del cortasetos puede provocar graves lesiones.
- Utilice dispositivos de seguridad aprobados. Utilice gafas de protección. El uso de dispositivos de seguridad como máscaras antipolvo, zapatos de seguridad antideslizantes, cascos y protecciones acústicas limita el riesgo de lesiones.
- Evite el encendido accidental. Compruebe que los interruptores estén en "OFF" antes de conectar el aparato a la toma de corriente.
- Quite la llave de regulación de las cuchillas antes de encender el cortasetos. La llave puesta en una parte giratoria del cortasetos puede provocar lesiones.
- No se estire demasiado. Busque puntos de apoyo firmes y manténgase siempre bien equilibrado para poder controlar mejor el cortasetos en situaciones imprevistas.
- Vístase de modo adecuado. No lleve prendas sueltas ni joyas. Mantenga el cabello, la ropa y los guantes lejos de las partes móviles. Las prendas sueltas, las joyas y el cabello largo pueden enredarse en las partes móviles.
- Entregue o preste el cortasetos sólo a personas expertas y conocedoras del funcionamiento y del uso correcto de la máquina. Entregue también el manual de instrucciones de uso, cuya lectura es necesaria antes de comenzar el trabajo.

4) Uso y cuidado de la herramienta eléctrica

- No fuerce el cortasetos. Utilice el tipo de cortasetos más adecuado para sus necesidades. Un cortasetos funciona mejor y en condiciones de mayor seguridad a la velocidad para la cual ha sido proyectado.
- No utilice el cortasetos si el interruptor "ON" / "OFF" no funciona. Si no logra manejar el cortasetos con el interruptor, es necesario repararlo, ya que puede resultar peligroso.
- Desconecte la clavija de la alimentación eléctrica antes de efectuar cualquier regulación, mantenimiento y antes de guardar el cortasetos. Estas precauciones limitan el riesgo de encendido involuntario del aparato.
- Guarde el cortasetos fuera del alcance de los niños. No permita el uso a personas no familiarizadas con el aparato o que no hayan leído estas instrucciones. El cortasetos puede resultar peligroso en manos de usuarios inexpertos.
- Haga un mantenimiento adecuado del aparato. Compruebe que las partes móviles no estén mal alineadas o atascadas, que no haya partes rotas y que no se presenten condiciones que podrían perjudicar el funcionamiento correcto del cortasetos. Si el aparato está dañado, hágalo reparar antes de utilizarlo. Muchos accidentes son provocados por un mal mantenimiento de los aparatos.
- Mantenga las cuchillas afiladas y limpias. Las cuchillas de bordes filosos bien mantenidos tienden a atascarse menos y son más fáciles de controlar.
- Utilice el cortasetos siguiendo estas instrucciones y del modo previsto para este tipo de cortasetos, considerando las condiciones de trabajo y el trabajo

a ejecutar. El uso del cortasetos para operaciones diferentes de las previstas podría generar situaciones peligrosas.

5) Advertencias de seguridad sobre el cortasetos

- Mantenga todas las partes del cuerpo lejos de la cuchilla. No retire el material cortado y no aferre el material a cortar cuando las cuchillas están en movimiento. Cerciórese de que el interruptor esté en "OFF" antes de retirar el material encastrado. Un momento de distracción durante el uso del cortasetos puede provocar graves lesiones.
- Transporte el cortasetos por la empuñadura, con la cuchilla parada y el cubrecuchillas puesto. El transporte correcto del cortasetos limita el riesgo de que las cuchillas provoquen lesiones.
- Mantenga el cable lejos del área de corte. Durante el funcionamiento, el cable puede quedar oculto entre los arbustos y ser cortado por la cuchilla.
- Compruebe que en el seto no haya objetos extraños, como por ejemplo cercas metálicas.
- Sostenga el cortasetos correctamente, es decir, con ambas manos en las empuñaduras.

6) Instrucciones generales de seguridad

- **Sujete la herramienta eléctrica únicamente mediante la superficie de agarre aislada, ya que la cuchilla de la cortadora puede entrar en contacto con algún cable oculto o con el suyo propio.** Si las cuchillas de la cortadora entran en contacto con un cable con tensión, pueden hacer que las partes metálicas de la herramienta eléctrica queden expuestas a tensión y pueden producir al usuario una sacudida eléctrica.
- No permita que los niños utilicen el cortasetos.
- No utilice el cortasetos como palanca para levantar, desplazar o romper objetos, ni lo bloquee en soportes fijos.
- Preste atención a las líneas eléctricas aéreas.
- Detenga el motor y desconecte el cortasetos de la alimentación eléctrica antes de limpiarlo o controlarlo, antes de retirar material encastrado y antes de realizar trabajos de mantenimiento.
- Durante el uso del cortasetos, cerciórese de encontrarse en una posición segura, especialmente si está utilizando una escalera.
- No utilice combustible para limpiar el cortasetos.
- No intente reparar la máquina a no ser que esté calificado para hacerlo.
- No haga funcionar el cortasetos con un dispositivo de corte dañado o demasiado desgastado.
- No trabajar con un cortasetos dañado, mal reparada, mal montada o modificada arbitrariamente. No quite, dañe, o vuelva ineficaz ningún dispositivo de seguridad. Utilizar únicamente cuchillas del largo indicado en el cuadro (vea pag. 22).
- Coloque el cubrecuchillas siempre que tenga que transportar o guardar el cortasetos.
- Está prohibido aplicar a la toma de fuerza del cortasetos aparejos o accesorios diferentes de los indicados por el fabricante.
- Utilice el cortasetos sólo para cortar setos o matas pequeñas. Está prohibido utilizar la máquina para cortar otros tipos de material.
- Controle la zona en torno al área de trabajo y manténgase alerta, ya que pueden presentarse peligros no audibles a causa del ruido generado por el

cortasetos.

¡ATENCIÓN! – El uso de la máquina puede estar limitado por reglamentos nacionales.

- No utilizar la máquina sin antes instruirse sobre el modo de uso. El operador deberá ejercitarse antes de utilizar la máquina por primera vez.
- Mantenga todas las etiquetas con las señales de peligro y seguridad en perfectas condiciones. Si alguna se estropea, sustitúyala de inmediato (vea pag.2).
- El propietario o el usuario es responsable de los riesgos y accidentes sufridos por terceros y de los daños sufridos por bienes.
- Conservar cuidadosamente el presente manual de instrucciones y consultarlo en cada ocasión en que la máquina sea utilizada.
- El uso de las protecciones para el oído exige mayor atención y prudencia porque se reduce la percepción de las señales sonoras de peligro (gritos, alarmas, etc.).
- No utilice nunca la máquina en condiciones climáticas desfavorables, como niebla, lluvia, viento fuerte, frío intenso, etc. Las temperaturas extremadamente calurosas pueden provocar el sobrecalentamiento de la máquina.
- Cuando se vea en una situación insegura para continuar el trabajo, debe consultar a un experto. Evite todo uso para el cual no se sienta suficientemente calificado. Póngase en contacto con su distribuidor o taller de servicio.

ATENCIÓN - Advertencia de objetos lanzados. Utilice siempre gafas protectoras homologadas. No se incline nunca sobre la protección del equipo de corte. Hay riesgo de lanzamiento de piedras, suciedad, etcétera, contra los ojos; causando ceguera o daños graves.

7) Asistencia

- Haga realizar el mantenimiento del cortasetos a personal calificado y utilice sólo **repuestos originales**. De este modo se garantiza la seguridad del aparato.

2. COMPONENTES DEL CORTASETOS

(véase la Fig. 1)

1. Cuchillas
2. Palanca de mano
3. Ojal de enganche para el alargador
4. Cable de alimentación
5. Empuñadura trasera con interruptor
6. Empuñadura delantera con interruptor
7. Cubrecuchillas
8. Palanca de bloqueo de la empuñadura

3. EXPLICACIÓN DE LOS SÍMBOLOS Y

ADVERTENCIAS DE SEGURIDAD (véase la Fig. 3-7)

1. Advertencia
2. Desconecte inmediatamente la clavija de la toma de corriente si el cable está dañado o cortado.
3. Antes de la puesta en servicio, lea las instrucciones de uso.
4. Utilice gafas de protección y una protección para el oído.
5. Proteja el aparato de la lluvia y el agua.
6. Marcha CE de conformidad
7. Motor de doble aislamiento
8. Nivel de potencia acústica garantizado
9. Tipo de máquina: **CORTASETOS**
10. Datos técnicos

4. DATOS TÉCNICOS

		HC 750 E	TG 750 E
Tensión	V	230	
Frecuencia	Hz	50	
Intensidad nominal	A	2.96	
Potencia	W	700	
Longitud de corte	mm	700	
Espesor de corte máx.	mm	12	
Ciclos	min ⁻¹	2400	
Peso	kg	4.3	
Presión acústica L_{pA} av EN 50144-2-15	dB (A)	86.0 (Incertidumbre 2.0)	
Nivel de potencia acústica medida 2000/14/EC - EN 50144-2-15 - EN ISO 3744	dB (A)	94.9 (Incertidumbre 2.1)	
Nivel de potencia acústica garantizada L_{wA} 2000/14/EC - EN 50144-2-15 - EN ISO 3744	dB (A)	97.0	
Nivel de vibración EN 50144-2-15	m/s ²	< 2.5 (Incertidumbre 0.5)	

5. CONEXIÓN A LA RED

Antes de poner en marcha el motor compruebe que la toma esté dotada de un disyuntor con corriente de corte no superior a 30 mA.

El aparato se puede utilizar sólo con corriente alterna monofásica a una tensión de 230 V - 50 Hz. El aparato tiene aislamiento de protección, por lo que puede conectarse a tomas sin conductor de tierra. Antes de poner el aparato en uso, compruebe que la tensión de red coincida con el valor indicado en la etiqueta del aparato.

6. PUESTA EN USO Y EMPLEO

Montaje del asa con estribo (Fig.2A)

Después, el asa con estribo debe pasarse, como se indica en la Fig.2A, desde abajo, por encima del sistema de corte y colocarse en el hueco del armazón de la cizalla para setos. Debe procurarse no comprimir las dos piezas del asa con estribo. Para fijar el asa con estribo, atornillar los 2 tornillos suministrados a través de los orificios del asidero, en los taladros del armazón y apretarlos.

Placa protectora (Fig.2B)

Correr la protección manual sobre la placa correspondiente en la parte delantera del armazón, hasta que se enclave audiblemente.

¡ATENCIÓN! - Este cortasetos es adecuado para cortar setos, arbustos y matas. Cualquier otro empleo no expresamente indicado en estas instrucciones puede crear daños al cortasetos y graves riesgos para el usuario. Los cortasetos están dotados de un interruptor de seguridad a dos manos. El aparato funciona sólo si con una mano se pulsa la tecla de la empuñadura delantera (Fig. 1, pos.6) y con la otra se acciona el interruptor de la empuñadura trasera (Fig. 1, pos.5). Si se suelta uno de los dos, las cuchillas se bloquean.

Preste atención a la rotación por inercia de las cuchillas.

- La máquina posee un freno eléctrico de bloqueo de las cuchillas, por ello al soltar el interruptor se nota un efecto luminoso inocuo en la parte superior de la máquina.
- Controle el funcionamiento de las cuchillas. Las cuchillas de doble corte son contrarrotantes y en consecuencia garantizan excelentes resultados de corte y un movimiento homogéneo.
- Antes del uso, fije el alargador en el ojal (véase la Fig. 4).
- Para el uso al aire libre se deben utilizar alargadores expresamente homologados.

LONGITUDES RECOMENDADAS PARA LOS ALARGADORES (230 V)

Longitud	Sección mínima del conductor
0 ÷ 20 metros	1 mm ²
20 ÷ 50 metros	1,5 mm ²
50 ÷ 100 metros	4 mm ²

7. ADVERTENCIAS PARA EL USO

- **EMPUÑADURA (Fig.6)** - Para facilitar las operaciones de corte y acabado del seto, la empuñadura puede hacerse girar 90° a la derecha o a la izquierda.
Procedimiento: presione la palanca de bloqueo (A) para liberar la empuñadura.
- El cortasetos puede utilizarse para cortar no sólo setos sino también arbustos y matas.
- Los mejores resultados se obtienen con los dientes de las cuchillas a una inclinación de 15° respecto del seto (véase la Fig. 5).
- Las cuchillas de doble corte permiten cortar en ambas direcciones.
- Para obtener un seto parejo se recomienda extender un hilo a la altura deseada. Las ramas que sobresalen del hilo se cortan.
- Las superficies laterales de un seto se cortan con movimientos semicirculares de abajo hacia arriba (véase la Fig. 6).

8. MANTENIMIENTO Y ALMACENAJE

- Antes de limpiar y guardar el aparato, apáguelo y desconecte la clavija de la toma de corriente.
- Para obtener los mejores resultados, las cuchillas se deberían limpiar y engrasar regularmente. Elimine los residuos con un cepillo y aplique una capa delgada de aceite (véase la Fig. 9).

Se recomienda utilizar aceites biodegradables.

- Limpie las partes de plástico con un detergente ligero y un paño húmedo. No utilice sustancias agresivas o solventes.
- Evite absolutamente que el agua penetre en el interior del aparato.
- El cubrecuchillas incluido en el suministro se puede fijar en la pared. De este modo el cortasetos se conserva de manera segura.
- Si necesita cambiar el cable eléctrico, diríjase a un Centro de Asistencia Autorizado.

9. ELIMINACIÓN (Fig. 10)

Conforme a las Directivas 2002/95/CE, 2002/96/CE y 2003/108/CE, que reglamentan la limitación del empleo de sustancias peligrosas en aparatos eléctricos y electrónicos, así como la eliminación de los residuos.

El símbolo de un volquete tachado indica que, al final de su vida útil, el equipo **deberá** recogerse separadamente de los otros residuos.

El usuario deberá entonces entregarlo a centros autorizados de recogida diferenciada de residuos eléctricos y electrónicos, o bien al revendedor en el momento de la compra de un **nuevo equipo de tipo equivalente, en la proporción de uno a uno.**

La adecuada recogida diferenciada para el posterior proceso de reciclado, tratamiento o eliminación compatible con el medio ambiente contribuye a evitar posibles efectos negativos para el entorno y para la salud, favoreciendo la reutilización de los materiales que componen el equipo.

La eliminación ilegal del aparato por parte del usuario comporta la aplicación de las sanciones previstas por la legislación nacional.

MODELO

Nº DE SERIE

ADQUIRIDO POR EL SR.

10. CERTIFICADO DE GARANTÍA

Esta máquina ha sido diseñada y realizada con las técnicas más avanzadas. El fabricante garantiza sus productos durante 24 meses desde la fecha de compra, siempre que el uso sea privado/aficionado. La garantía se limita a 12 meses en caso de uso profesional. **Condiciones generales de la garantía**

- 1) La garantía tiene validez a partir de la fecha de compra. A través de la red de ventas y asistencia técnica, el fabricante sustituirá gratuitamente las partes que presenten defectos de material o de fabricación. La garantía no quita al comprador los derechos legales establecidos por el Código Civil respecto a las consecuencias de los defectos o vicios del objeto vendido.
- 2) El personal técnico intervendrá lo más pronto posible, dentro de los límites impuestos por motivos organizativos.
- 3) **Para solicitar asistencia en garantía, es necesario presentar el certificado que figura más adelante, sellado por el vendedor y relleno en todas sus partes, además de la factura o el comprobante de compra.**
- 4) La garantía pierde validez en caso de:
 - Ausencia manifiesta de mantenimiento,
 - Utilización incorrecta o alteración del producto,
 - Uso de lubricantes o combustibles no adecuados,
 - Empleo de repuestos o accesorios no originales,
 - Intervenciones efectuadas por personal no autorizado.
- 5) La garantía no cubre los materiales de consumo ni las partes sujetas a un desgaste normal de funcionamiento.
- 6) La garantía no cubre las intervenciones de actualización y mejora del producto.
- 7) La garantía no cubre la puesta a punto ni las operaciones de mantenimiento que deban realizarse durante el período de garantía.
- 8) Todo daño sufrido por el producto durante el transporte debe señalarse al transportista; de lo contrario la garantía pierde validez.
- 9) La garantía no cubre daños directos o indirectos, materiales o personales, causados por fallos de la máquina o derivados de la imposibilidad de utilizarla.

FECHA

CONCESIONARIO

¡No expedir! Adjuntar sólo al pedido de asistencia técnica.

INLEIDING

LET OP - Lees alle instructies. Het niet opvolgen van de in deze handleiding vermelde instructies kan elektrische schokken, brand en/of ernstig letsel veroorzaken. De term "heggenschaar" verwijst in alle hieronder genoemde waarschuwingen naar uw eigen, door het elektriciteitsnet gevoede heggenschaar. **DEZE HEGGENSCHAAR KAN ERNSTIGE VERWONDINGEN VEROOZAKEN.** Lees aandachtig de instructies voor een correct gebruik, voorbereiding, onderhoud, in- en uitschakeling van het apparaat. Zorg dat u vertrouwd raakt met alle bedieningselementen en dat u leert de heggenschaar op de juiste manier te gebruiken.

N.B.: De beschrijvingen en illustraties in deze handleiding zijn indicatief. De fabrikant behoudt zich het recht voor om eventuele wijzigingen aan te brengen zonder deze handleiding verder aan te passen.

1. ALGEMENE VEILIGHEIDSNORMEN

Volg deze instructies

1) Veiligheid op de werkplek

- Houd het werkgebied schoon en goed verlicht. Als u in donkere en rommelige ruimtes werkt, kunnen er makkelijk ongelukken gebeuren.
- Gebruik de heggenschaar niet in explosieve atmosferen, zoals bij aanwezigheid van brandbare vloeistoffen, gas of stof. De heggenschaar brengt vonken voort die stof of dampen kunnen doen ontbranden.
- Houd kinderen en andere personen uit de buurt wanneer u de heggenschaar gebruikt. Als u afgeleid raakt, kunt u de controle over het apparaat verliezen.

2) Elektrische veiligheid

- De stekker van de heggenschaar moet geschikt zijn voor het wandstopcontact. Breng nooit wijzigingen aan de stekker aan. Door ongewijzigde stekkers die geschikt zijn voor het wandstopcontact te gebruiken, vermindert u het risico op elektrische schokken.
- Vermijd lichaamscontact met oppervlakken die verbonden zijn met de aarde, zoals leidingen, verwarmingen, fornuizen en koelkasten. Als het lichaam verbonden is met de aarde, dan is er een groter risico op elektrische schokken.
- Stel de heggenschaar niet bloot aan regen of vocht. Als er water in de heggenschaar binnendringt, dan is er een groter risico op elektrische schokken.
- Gebruik het netsnoer niet op een oneigenlijke manier. Gebruik het netsnoer niet om de heggenschaar aan de vervoeren, om aan de heggenschaar te trekken of om de stekker uit het stopcontact te trekken. Houd het netsnoer uit de buurt van warmtebronnen, olie, scherpe randen of bewegende onderdelen. Beschadigde of in de knoop geraakte snoeren verhogen het risico op elektrische schokken. Haal onmiddellijk de stekker uit het stopcontact als het snoer beschadigd of doorgesneden is.
- Wanneer u de heggenschaar buiten gebruikt, gebruik dan een verlengsnoer dat geschikt is voor gebruik buitenshuis. Het gebruik van een snoer dat geschikt is voor gebruik buitenshuis vermindert het risico op elektrische schokken.
- Voordat u de motor inschakelt dient u te controleren of de stekker voorzien is van een herstelzekerings met een stroom van niet hoger dan 30 mA.

3) Persoonlijke veiligheid

LET OP: Het ontstekingsstelsel van uw apparaat produceert een elektromagnetisch veld met een zeer lage intensiteit. Dit veld kan interferentie veroorzaken met bepaalde pacemakers. Om het risico op ernstig letsel of overlijden zo klein mogelijk te houden moeten personen

met een pacemaker hun eigen arts en de fabrikant van de pacemaker raadplegen voordat ze dit apparaat gebruiken.

- Let op wat u doet en gebruik uw gezonde verstand wanneer u een heggenschaar gebruikt. Gebruik de heggenschaar niet als u moe bent of onder invloed van drugs, alcohol of medicijnen bent. Als u even niet oplet wanneer u de heggenschaar gebruikt, kan dat ernstige persoonlijke verwondingen veroorzaken.
 - Gebruik goedgekeurde veiligheidsbeschermingen. Draag altijd een veiligheidsbril. Veiligheidsbeschermingen, zoals stofmaskers, veiligheidsschoenen met antislip-zool, helmen of gehoorbeschermingen, verminderen indien ze in de juiste situaties worden gebruikt, het risico op persoonlijke verwondingen.
 - Voorkom dat het apparaat per ongeluk ingeschakeld wordt. Zorg ervoor dat de schakelaars op "OFF" staan voordat u het apparaat op de netvoeding aansluit.
 - Verwijder de regelsleutel van het slijblad voordat u de heggenschaar aanzet. Als u de sleutel op een draaiend onderdeel van de heggenschaar bevestigd laat zitten, kan dat persoonlijke verwondingen veroorzaken.
 - Reik niet te ver. Zoek stevige steunpunten en zorg dat u goed in evenwicht bent, zodat u een betere controle over de heggenschaar heeft in onverwachte situaties.
 - Draag geschikte kleding. Draai geen wijde kleding of sieraden. Houd hoofdhaar, kleding en handschoenen verwijderd van de bewegende onderdelen. Wijde kleding, sieraden of lang haar kan verstrikt raken in de bewegende onderdelen.
 - Geef of leen de heggenschaar alleen aan deskundige personen, die weten hoe het apparaat op de juiste manier gebruikt moet worden. Geef ook de handleiding met de gebruiksaanwijzingen, die moet worden gelezen alvorens met het werk te beginnen.
- #### 4) Gebruik en onderhoud van elektrisch gereedschap
- Forceer de heggenschaar niet. Gebruik het type heggenschaar dat aangewezen is voor uw behoeften. Een heggenschaar werkt beter en veiliger op de snelheid waarvoor hij ontworpen is.
 - Gebruik de heggenschaar niet als de schakelaar niet in de stand "ON" en "OFF" gezet kan worden. Als de heggenschaar niet bestuurd kan worden met de schakelaar, dan kan het apparaat gevaarlijk zijn en moet het gerepareerd worden.
 - Trek de stekker uit het stopcontact voordat u het apparaat afregelt, onderhoud of opbergt. Deze voorzorgsmaatregelen verlagen het risico op onbedoelde inschakeling van het apparaat.
 - Berg de heggenschaar op een plaats buiten het bereik van kinderen op, en sta het gebruik van het apparaat niet toe aan personen die niet weten hoe ze het moeten gebruiken, en die deze gebruiksaanwijzing niet hebben gelezen. De heggenschaar kan gevaarlijk zijn in handen van ondeskundige gebruikers.
 - Voer voldoende onderhoud uit op het apparaat. Controleer of de bewegende onderdelen niet verkeerd zijn uitgelijnd of geblokkeerd zijn, of er geen kapotte onderdelen zijn of andere situaties die afbreuk zouden kunnen doen aan de correcte werking van de heggenschaar. Als het apparaat beschadigd is, laat het dan repareren voordat u het gebruikt. Veel ongelukken worden veroorzaakt door slecht onderhoud van apparaten.
 - Houd de slijbladen scherp en schoon. Als de slijbladen goed geslepen zijn en op de juiste manier worden onderhouden, is het minder waarschijnlijk dat ze vast komen te zitten, en zijn ze makkelijker te besturen.
 - Gebruik de heggenschaar volgens deze

gebruiksaanwijzingen en op de bedoelde manier voor dit type heggenscharen, waarbij rekening wordt gehouden met de werkomstandigheden en het uit te voeren werk. Het gebruik van de heggenschaar voor andere doeleinden dan het beoogde gebruik kan gevaarlijke situaties opleveren.

5) Veiligheidswaarschuwingen voor de heggenschaar

- Houd al uw lichaamsdelen uit de buurt van het snijblad. Haal het gesnoeide materiaal niet weg en pak het te snoeien materiaal niet vast als de snijbladen in beweging zijn. Verzeker u ervan dat de schakelaar op "OFF" staat wanneer u vastzittend materiaal weghaalt. Een moment van onoplettendheid tijdens het gebruik van de heggenschaar kan ernstig persoonlijk letsel veroorzaken.
- Transporteer de heggenschaar aan de handgreep, met het snijblad gestopt en de mesbeschermer geplaatst. Als u de heggenschaar op de juiste manier transporteert, dan verlaagt u het risico op verwondingen door de snijbladen.
- Houd het snoer van het snijgebied verwijderd. Tijdens de werking kan het snoer verborgen zijn tussen de struiken en kan het per ongeluk doorgesneden worden door het snijblad.
- Controleer of er geen vreemde voorwerpen tussen de heg zitten, zoals metalen hekken.
- Houd de heggenschaar op de juiste manier vast, dat wil zeggen met beide handen aan de handgrepen.

6) Algemene veiligheidsinstructies

- **Houd het elektrische gereedschap alleen vast bij het geïsoleerde grijppoppervlak, omdat de messenset verborgen bedrading of de eigen draad kan raken.** Als de messenset een draad onder stroom aanraakt, kunnen blootliggende draden de metalen onderdelen van het elektrische gereedschap onder stroom zetten en kan de gebruiker een elektrische schok krijgen.
- Laat de heggenschaar nooit door kinderen gebruiken.
- Gebruik de heggenschaar niet als hefboom om voorwerpen op te tillen, te verplaatsen of kapot te maken, en blokkeer hem niet op vaste steunen.
- Wees voorzichtig bij bovengrondse elektriciteitskabels.
- Stop de motor en koppel de heggenschaar los van de netvoeding voordat u het apparaat schoonmaakt of controleert, voordat u vastzittend materiaal verwijdert en voordat u onderhoudswerkzaamheden aan het apparaat uitvoert.
- Tijdens het gebruik van de heggenschaar dient u in een veilige positie te staan, vooral wanneer u een trap gebruikt.
- Gebruik geen brandstof om de heggenschaar te reinigen.
- Probeer het apparaat niet te reinigen als u niet gekwalificeerd bent om dit te doen.
- Gebruik de heggenschaar niet als de snijbladen beschadigd of zeer versleten zijn.
- Geen beschadigde, slecht gerepareerde of gemonteerde of naar eigen goeddunken aangepaste heggenschaar gebruiken. Geen enkele veiligheidsvoorziening verwijderen, beschadigen of uitschakelen. Alleen een blads met de in de tabel aangegeven lengte gebruiken (zie pag. 26).
- Wanneer u de heggenschaar transporteert of opbergt, dient u altijd de mesbeschermers te plaatsen.
- Het is verboden om gereedschap of accessoires op het aandrijfpunt van de heggenschaar aan te brengen die niet geïndiceerd zijn door de fabrikant.
- De heggenschaar mag alleen gebruikt worden voor het snoeien van heggen of klein struikgewas. Het is verboden om andere soorten materiaal te snoeien.
- Controleer de zone rond het werkgebied en wees altijd

alert, omdat er gevaren kunnen optreden die niet hoorbaar zijn door het lawaai van de heggenschaar.

LET OP! – Nationale reglementeringen kunnen bepalingen omvatten die het gebruik van de machine beperken.

- Gebruik de machine niet voordat u op de hoogte bent van de specifieke manier waarop deze moet worden gebruikt. De gebruiker dient eerst te oefenen met het apparaat voordat hij of zij het in de praktijk gaat gebruiken.
- Houd alle etiketten met gevaar- en veiligheidssignaleringen in perfecte conditie. Als ze beschadigd of onleesbaar worden, moeten ze onmiddellijk worden vervangen (zie pag.2).
- Vergeet niet dat de eigenaar of de gebruiker aansprakelijk is voor ongevallen of risico's geleden door derden of voor schade aan goederen.
- Deze Handleiding zorgvuldig bewaren en raadplegen voor ieder gebruik van de machine.
- Het gebruik van gehoorbeschermingen vereist grotere aandacht en voorzichtigheid, want geluidssignalen die waarschuwen voor gevaar (schreeuwen, alarmen, enz.) worden mind er goed gehoord.
- Gebruik de machine nooit bij slecht weer, zoals mist, regen, sterke wind, strenge kou enz. Bij extreem warm weer kan de machine oververhit raken.
- Wanneer u in een situatie belandt waarin u niet goed weet hoe u verder te werk moet gaan, moet u een expert raadplegen. Gebruik de machine nooit voor taken waarvoor u niet voldoende gekwalificeerd bent. Wend u tot uw dealer of uw servicewerkplaats.

LET OP - Waarschuwing voor weggeslingerde voorwerpen. Gebruik altijd goedgekeurde oogbescherming. Buig nooit over de beschermkap van de snijuitrusting heen. Stenen, vuil e.d. kunnen omhoog geworpen worden in uw ogen en blindheid of ernstig letsel veroorzaken.

7) Assistentie

- Laat het onderhoud aan de heggenschaar over aan gekwalificeerd personeel en gebruik alleen **originele reserveonderdelen**. Op deze manier wordt de veiligheid van het apparaat gewaarborgd.

2. ONDERDELEN VAN DE HEGGENSCHAAR

(zie Fig. 1)

1. Snijbladen
2. Handbeschermer
3. Bevestigingssoogje voor verlengsnoer
4. Netsnoer
5. Achterste handgreep met schakelaar
6. Voorste handgreep met schakelaar
7. Mesbeschermer
8. Blokeerhendel handvat

3. VERKLARING VAN DE SYMBOLEN EN VEILIGHEIDSWAARSCHUWINGEN (zie Fig. 3-7)

1. Waarschuwing
2. Trek onmiddellijk de stekker uit het stopcontact als het netsnoer beschadigd of doorgesneden is.
3. Lees de gebruiksaanwijzing voordat u het apparaat gebruikt.
4. Gebruik een veiligheidsbril en gehoorbescherming.
5. Beschermen tegen regen en water.
6. EG-conformiteitsmerk
7. Motor met dubbele isolering
8. Gegarandeerd acoustisch vermogensniveau
9. Type machine: HEGGENSCHAAR
10. Technische gegevens

4. TECHNISCHE GEGEVENS

		HC 750 E	TG 750 E
Spanning	V	230	
Frequentie	Hz	50	
Nominale intensiteit	A	2.96	
Vermogen	W	700	
Snoeilengte	mm	700	
Max. snoeidikte	mm	12	
Cycli	min ⁻¹	2400	
Gewicht	kg	4.3	
Akoestische druk L _{pa} av EN 50144-2-15	dB (A)	86.0 (Onnauwkeurigheid 2.0)	
Niveau gemeten akoestisch vermogen 2000/14/EC - EN 50144-2-15 - EN ISO 3744	dB (A)	94.9 (Onnauwkeurigheid 2.1)	
Niveau gegarandeerd akoestisch vermogen L _{WA} 2000/14/EC - EN 50144-2-15 - EN ISO 3744	dB (A)	97.0	
Trillingsniveau EN 50144-2-15	m/s ²	< 2.5 (Onnauwkeurigheid 0.5)	

5. AANSLUITING OP DE NETVOEDING

Voordat u de motor inschakelt dient u te controleren of de stekker voorzien is van een herstelzekerings met een stroom van niet hoger dan 30 mA.

Het apparaat mag alleen gebruikt worden met enkelfasige wisselstroom met een spanning van 230 V – 50 Hz. Het apparaat beschikt over een beschermende isolatie, en kan daarom ook op stopcontacten zonder aarde worden aangesloten. Let er voordat u het apparaat in werking stelt op, dat de netspanning overeenkomt met de spanning die aangegeven is op het typeplaatje op het apparaat.

6. INGEBUIKNAME EN GEBRUIK

Montage van de boogvormige handgreep (Fig.2A)

Trek de boogvormige handgreep over de snijmesses zoals aangegeven in Fig.2A. Bevestig ze in de gleuf op de machinebehuizing, en zorg ervoor dat de twee delen van de boogvormige handgreep niet worden samengedrukt. Voor de bevestiging plaatst u de 2 meegeleverde schroeven in de gaten op de machinebehuizing, door de openingen op de handgreep, en spannt u goed aan.

Beschermingsscherm (Fig.2B)

Laat de bescherming met de hand in de houder aan de voorkant van de machinebehuizing glijden tot u de klik hoort wanneer die in de juiste positie zit.

WAARSCHUWING! - Deze heggenschaar is geschikt voor het snoeien van heggen, heesters en struiken. Elk ander gebruik dat niet uitdrukkelijk is vermeld in deze instructies kan schade veroorzaken aan de heggenschaar en een ernstig risico vormen voor de gebruiker. De heggenscharen zijn uitgerust met een veiligheidsschakelaar die door twee handen bediend moet worden. Het apparaat werkt alleen als u met de ene hand de schakelaar op de voorste handgreep indrukt (Fig. 1, pos. 6) en met de andere hand de schakelaar op de achterste handgreep (Fig. 1, pos. 5). Als u een van de schakelaars loslaat, dan worden de snijbladen geblokkeerd.

Wees erop bedacht dat de messen nog even door blijven draaien nadat de heggenschaar uitgeschakeld is.

- Aangezien de machine uitgerust is met een elektrische rem voor de blokkering van de snijmesses, is het mogelijk dat

bij het loslaten van de schakelaar een lampje oplicht op het bovenste deel van de machine. Dit is volstrekt onschadelijk.

- Controleer de werking van de snijbladen. De tweesnijdende messen draaien in tegenovergestelde richting en garanderen daardoor optimale snoeieresultaten en een gelijkmatige beweging.
- Bevestig voor gebruik het verlengsnoer aan het daarvoor bestemde oogje (zie Fig. 4).
- Voor gebruik buitenshuis moeten goedgekeurde verlengsnoeren worden gebruikt.

AANBEVOLEN LENGTE VOOR VERLENGSNOEREN (230 V)

Lengte	Minimale doorsnede van de geleider
0 ÷ 20 meter	1 mm ²
20 ÷ 50 meter	1,5 mm ²
50 ÷ 100 meter	4 mm ²

7. WAARSCHUWINGEN VOOR HET GEBRUIK

- **HANDVAT (Fig. 6)** - Om de bediener in staat te stellen moeiteloos heggen te knippen en af te werken, in een gemakkelijke houding, kan het handvat 90° naar rechts of naar links worden gedraaid.
Procedure: laat het handvat vrij door de blokkeerhendel (A) in te drukken.
- De heggenschaar kan behalve voor het snoeien van heggen ook gebruikt worden voor het snoeien van heesters en struiken.
- De beste resultaten worden verkregen als de heggenschaar zodanig wordt vastgehouden, dat de tanden van de snijbladen een hoek van ongeveer 15° hebben ten opzichte van de heg (zie Fig. 5).
- Met de tweesnijdende messen kan in beide richtingen gesnoeid worden.
- Om een heg met een regelmatige hoogte te krijgen, wordt aangeraden om een lijn op de gewenste hoogte te spannen. De takken die zich boven de lijn bevinden worden gesnoeid.
- De zijkant van een heg worden gesnoeid met halve-cirkelvormige bewegingen, van beneden naar boven (zie Fig. 8).

8. ONDERHOUD EN OPSLAG

- Schakel het apparaat uit en trek de stekker uit het stopcontact voordat u het apparaat schoonmaakt en opbergt.
- Om steeds optimale resultaten te verkrijgen, moeten de messen regelmatig schoongemaakt en ingevet worden. Verwijder snoeiresten met een borstel en breng een dun laagje olie aan (zie Fig. 9).

Wij adviseren om biologisch afbreekbare olie te gebruiken.

- Reinig de kunststof onderdelen met een normaal mild reinigingsmiddel en een vochtige doek. Gebruik geen agressieve stoffen of oplosmiddelen.
- Zorg er te allen tijde voor dat er geen water in het apparaat binnendringt.
- De meegeleverde mesbeschermers kan aan de muur bevestigd worden. Op deze manier kunt u de heggenschaar op een veilige manier bewaren.
- Als het netsnoer vervangen moet worden, wend u dan tot een erkend technisch servicecentrum.

9. AFDANKEN (Fig. 10)

In de zin van de Richtlijnen 2002/95/EG, 2002/96/EG en 2003/108/EG betreffende beperking van het gebruik van gevaarlijke stoffen in elektrische en elektronische apparatuur, alsook de afvoer als afval.

Het symbool van de doorgekruiste verrijdbare afvalbak op de apparatuur geeft aan dat het product, wanneer het wordt afgedankt, gescheiden van ander afval **moet** worden ingezameld.

De gebruiker mag afgedankte apparatuur daarom afleveren bij een inzamelpunt van elektronisch en elektrisch afval voor gescheiden verwerking, of de apparatuur teruggeven aan de winkelier op het moment dat hij/zij **nieuwe apparatuur van hetzelfde type aanschaf, in de verhouding van één op één.**

De correcte gescheiden inzameling voor latere recycling, behandeling en milieuvriendelijke verwerking van afgedankte apparatuur vormt een bijdrage tot het vermijden van mogelijke negatieve gevolgen voor het milieu en de gezondheid, en bevordert de recycling van de materialen waaruit de apparatuur is vervaardigd.

Op illegale afvoer als afval van het product door de gebruiker staan de sancties die worden voorzien door de nationale wetgeving.

MODEL

SERIENUMMER

GEKOCHT DOOR DHR./MEVR.

10. GARANTIECERTIFICAAT

Dit apparaat is ontworpen en gerealiseerd met de modernste productietechnieken. De fabrikant geeft een garantie van 24 maanden vanaf de aankoopdatum op de eigen producten voor privé-/hobbygebruik. De garantie is beperkt tot 12 maanden bij professioneel gebruik.

Algemene garantievoorwaarden

- 1) De garantie geldt vanaf de aankoopdatum. De fabrikant vervangt gratis de onderdelen met defecten in materiaal, afwerking en productie via het verkoopnetwerk en de technische servicedienst. De garantie ontnemt de gebruiker niet de wettelijke rechten van het burgerlijk wetboek tegen de consequenties van de defecten of fouten veroorzaakt door het verkochte voorwerp.
- 2) Het technische personeel zal de defecte onderdelen zo snel als organisatorisch mogelijk is repareren.
- 3) **Om een aanvraag tot technische assistentie onder de garantie in te dienen, dient u aan het bevoegde personeel het onderstaande garantiecertificaat te tonen, voorzien van het stempel van de leverancier, volledig ingevuld en met de aankoopfactuur of bon met de aankoopdatum aangehecht.**
- 4) De garantie vervalt in de volgende gevallen:
 - Duidelijk gebrek aan onderhoud,
 - Onjuist gebruik van het product of geknoei aan het product,
 - Gebruik van ongeschikte smeermiddelen of brandstoffen,
 - Gebruik van niet-originele reserveonderdelen of accessoires,
 - Reparaties die uitgevoerd zijn door onbevoegd personeel.
- 5) De fabrikant sluit verbruiksmaterialen en onderdelen die aan normale werkingsslijtage onderhevig zijn, uit van de garantie.
- 6) Onder de garantie vallen niet aanpassingen en verbeteringen van het product.
- 7) Onder de garantie vallen niet afstellingen en onderhoudsreparaties die nodig zouden kunnen zijn tijdens de garantieperiode.
- 8) Eventuele schade die veroorzaakt is tijdens het transport moet onmiddellijk gemeld worden aan de transporteur, anders vervalt de garantie.
- 9) De garantie dekt geen eventuele directe of indirecte schade, die veroorzaakt is bij personen of voorwerpen door storingen in het apparaat of die voortvloeit uit het langdurig niet gebruiken van het apparaat.

DATUM

LEVERANCIER

Niet opsturen! Alleen een eventueel verzoek om technische garantie aanhechten.

INTRODUÇÃO

ATENÇÃO - Leia todas as instruções. A falta de observância das instruções seguintes pode provocar choques eléctricos, incêndio e/ou lesões graves. O termo «corta-sebes» em todas as advertências indicadas a seguir refere-se ao seu corta-sebes alimentado electricamente. **ESTE CORTA-SEBES PODE PROVOCAR LESÕES GRAVES.** Leia atentamente as instruções para uma correcta utilização, preparação, manutenção, bem como para ligar e desligar o aparelho. Familiarize-se com todos os comandos e aprenda a utilizar correctamente o corta-sebes.

N.B.: As descrições e ilustrações contidas no presente manual não devem ser consideradas rigorosamente vinculativas. A empresa reserva-se o direito de efectuar eventuais modificações sem se obrigar à actualização sistemática deste manual.

1. NORMAS GERAIS DE SEGURANÇA

Seguir estas instruções

1) Segurança no local de trabalho

- Mantenha a zona de trabalho limpa e bem iluminada. Se trabalhar em zonas sujas e desarrumadas podem facilmente ocorrer acidentes.
- Não coloque o corta-sebes em funcionamento em atmosferas explosivas, nem na presença de líquidos inflamáveis, gás ou poeiras. O corta-sebes origina faíscas que podem provocar a ignição de poeiras ou fumos.
- Mantenha as crianças e outras pessoas afastadas enquanto utiliza o corta-sebes. As distrações podem fazer perder o controlo.

2) Segurança eléctrica

- As fichas do corta-sebes devem ser do tipo adequado à tomada de parede. Não modifique a ficha. Com a utilização de fichas não modificadas e tomadas de parede adequadas, o risco de choques eléctricos é reduzido.
- Evite o contacto do corpo com superfícies ligadas à terra, como tubos, radiadores, fogões e frigoríficos. Se o corpo estiver ligado à terra, aumenta o risco de choques eléctricos.
- Não exponha o corta-sebes à chuva ou à humidade. Se penetrar água no corta-sebes aumenta o risco de choques eléctricos.
- Não utilize o cabo eléctrico de modo impróprio. Não utilize o cabo eléctrico para transportar ou puxar o corta-sebes ou para desligar a ficha. Mantenha o cabo eléctrico afastado de fontes de calor, óleo, bordos cortantes ou partes em movimento. Cabos eléctricos danificados ou emaranhados aumentam o risco de choques eléctricos. Desligue imediatamente a ficha da tomada se o cabo estiver danificado ou cortado.
- Quando usar um corta-sebes ao ar livre, utilize uma extensão adequada para emprego ao ar livre. A utilização de um cabo adequado para utilização ao ar livre reduz o risco de choques eléctricos.
- Antes de fazer funcionar o motor verifique se a tomada está equipada com um disjuntor com corrente de disparo não superior a 30 mA.

3) Segurança pessoal

ATENÇÃO: O sistema de alimentação da sua máquina produz um campo electromagnético de intensidade muito baixa. Este campo pode interferir com alguns pacemaker. Para reduzir o risco de lesões graves ou mortais, as pessoas com pacemaker deverão consultar o

seu médico e o fabricante do pacemaker antes de utilizar esta máquina.

- Preste atenção ao que está a fazer e use o bom senso quando utiliza um corta-sebes. Não utilize o corta-sebes se estiver cansado ou sob influência de drogas, de álcool ou de medicamentos. Um momento de distração enquanto se utiliza o corta-sebes pode provocar graves lesões pessoais.
 - Utilize dispositivos de segurança aprovado. Use sempre óculos de protecção. Os dispositivos de segurança, tais como máscaras anti-poeira, calçado de segurança anti-derrapante, capacetes, ou protecções acústicas, se utilizados em condições apropriadas, reduzem o risco de lesões pessoais.
 - Evite uma activação accidental. Certifique-se de que os interruptores estão na posição «OFF» antes de ligar o aparelho à tomada de corrente.
 - Remova a chave de regulação das lâminas antes de ligar o corta-sebes. Se a chave ficar aplicada a uma parte rotativa do corta-sebes, podem ser provocadas lesões pessoais.
 - Procure não se esticar excessivamente. Procure pontos de apoio sólidos e mantenha-se sempre em equilíbrio para ter o melhor controlo do corta-sebes em situações imprevistas.
 - Use vestuário apropriado. Não use roupa larga ou jóias. Mantenha os cabelos, as roupas e as luvas afastados das partes em movimento. Vestuário largo, jóias ou cabelos compridos podem prender-se nas partes em movimento.
 - Confie ou empreste apenas o corta-sebes a pessoas com experiência e com conhecimento do funcionamento e da correcta utilização da máquina. Entregue também o Manual com as instruções, para ser lido antes de iniciar o trabalho.
- #### 4) Utilização e manutenção de ferramentas eléctricas
- Não force o corta-sebes. Utilize o tipo de corta-sebes indicado em função das necessidades. Um corta-sebes funciona melhor e em condições de maior segurança com a velocidade para a qual foi projectado.
 - Não utilize o corta-sebes se o interruptor não poder ser colocado na posição «ON» e «OFF». Se não se consegue controlar o corta-sebes com o interruptor, pode ser perigoso e deve ser reparado.
 - Desligue a ficha da alimentação eléctrica antes de efectuar qualquer regulação, manutenção ou reposição no corta-sebes. Estas precauções reduzem o risco de ligação involuntária do aparelho.
 - Coloque o corta-sebes fora do alcance das crianças, não permitir a sua utilização por pessoas que não estejam familiarizadas com o aparelho ou que não tenham lido as suas instruções. O corta-sebes pode ser perigoso nas mãos de utilizadores inexperientes.
 - Submeta o aparelho a uma manutenção adequada. Certifique-se que as partes móveis não estão mal alinhadas ou encravadas, que não existem partes quebradas ou outras condições que possam prejudicar o correcto funcionamento do corta-sebes. Se o aparelho estiver danificado, mande-o reparar antes de o utilizar. Muitos acidentes são provocados por uma deficiente manutenção dos aparelhos.
 - Mantenha as lâminas afiadas e limpas. As lâminas, se tiverem os bordos afiados e forem submetidas a uma correcta manutenção, terão menor probabilidade de encravar e são mais facilmente controláveis.
 - Utilize o corta-sebes de acordo com estas instruções e no modo previsto para este tipo de corta-sebes,

considerando as condições de trabalho e o trabalho a realizar. A utilização do corta-sebes para operações diferentes das previstas pode dar lugar a uma situação perigosa.

5) Avisos de segurança para utilização de corta-sebes

- Mantenha todas as partes do corpo afastadas da lâmina. Não recolha o material cortado ou não segure o material a cortar quando as lâminas estiverem em movimento. Assegure-se que o interruptor está na posição «OFF» quando remover o material que ficou preso. Um momento de distração durante a utilização do corta-sebes pode provocar graves lesões pessoais.
- Transporte o corta-sebes pelo punho, com a lâmina parada e com a cobertura da lâmina introduzida. Transportando o corta-sebes correctamente reduz-ze o risco de as lâminas poderem provocar lesões.
- Mantenha o cabo afastado da zona de corte. Durante o funcionamento o cabo pode ficar oculto pelos arbustos e pode, acidentalmente, ser cortado pela lâmina.
- Certifique-se que não existem objectos estranhos na sebe, por exemplo, vedações metálicas.
- Segure o corta-sebes correctamente, ou seja, com ambas as mãos que o seguram pela pega.

6) Instruções gerais de segurança

- **Segure a ferramenta eléctrica pegando apenas pela superfície isolada, uma vez que a lâmina de corte pode entrar em contacto com fios eléctricos escondidos ou com o seu próprio fio.** As lâminas de corte que entram em contacto com um fio eléctrico sob tensão podem fazer com que as peças metálicas expostas também fiquem carregadas com electricidade, podendo o operador sofrer um choque eléctrico.
- Nunca permita a utilização do corta-sebes por crianças.
- Não utilize o corta-sebes como alavanca para levantar, deslocar ou partir objectos, nem o bloqueie sobre suportes fixos.
- Preste atenção às linhas eléctricas aéreas.
- Pare o motor e desligue o corta-sebes da alimentação eléctrica antes de o limpar ou controlar, antes de remover o material que ficou preso e antes de efectuar as intervenções de manutenção.
- Durante a utilização do corta-sebes, assegure-se que se encontra numa posição segura, especialmente se usar escadas.
- Não use combustível para limpar o corta-sebes.
- Não procure reparar a máquina a menos que esteja qualificado para o fazer.
- Não faça funcionar o corta-sebes com um dispositivo de corte danificado ou excessivamente desgastado.
- Não trabalhe com um corta sebes estragada, mal consertada, mal montada ou modificada abusivamente. Não tire ou estrague ou torne ineficaz nenhum dispositivo de segurança. Utilize só lâminas com comprimento indicado na tabela (vide pag. 30).
- Quando se transportar ou transferir o corta-sebes, introduza sempre a cobertura das lâminas.
- É proibido aplicar na tomada de força do corta-sebes ferramentas ou acessórios diferentes dos indicados pelo fabricante.
- O corta-sebes só deve ser usado para cortar sebes ou pequenos arbustos. É proibido cortar outro tipo de materiais.
- Verifique a zona circundante na qual está a trabalhar e esteja sempre atento porque podem aparecer perigos não audíveis devido ao ruído provocado pelo corta-sebes.

ATENÇÃO! – A regulamentação nacional pode limitar o uso da máquina.

- Não utilize a máquina antes de tomar totalmente conhecimento do modo específico de utilização do aparelho. Primeiramente, o operador deve praticar antes da utilização no campo.
- Mantenha todas as etiquetas com os sinais de perigo e de segurança em perfeitas condições. Em caso de danos ou deterioramentos, é necessário substituir as etiquetas imediatamente (vide pag. 2).
- De salientar que o proprietário ou o operador é responsável pelos acidentes ou riscos sofridos por terceiros ou bens de sua propriedade.
- Guarde com cuidado o presente Manual e consulte-o todas as vezes antes de utilizar a máquina.
- A utilização de tais meios requer mais atenção e cautela do operador pois diminui-se a percepção de sinais de perigo como gritos e alarmes.
- Nunca use a máquina em condições atmosféricas desfavoráveis, por exemplo, nevoeiro, chuva, vento forte, frio intenso, etc. Condições de calor extremo podem causar o sobreaquecimento da máquina.
- Se você se sentir inseguro sobre o modo de prosseguir com o trabalho, consulte um especialista. Evite toda a forma de uso para a qual se sinta insuficientemente qualificado. Dirija-se ao seu revendedor ou à sua oficina autorizada.

ATENÇÃO - Cuidado com material arremessado. Use sempre protecção aprovada para os olhos. Nunca se incline sobre a protecção do equipamento de corte. Pedras, lixo, etc., podem ser projectados contra os olhos e causar cegueira ou ferimentos graves.

7) Assistência

- A manutenção do corta-sebes deve ser efectuada por pessoal qualificado e utilizando apenas **sobresselentes originais**. Deste modo é assegurada a segurança do aparelho.

2. COMPONENTES DO CORTA-SEBES

(ver Fig. 1)

1. Lâminas
2. Protecção da mão
3. Abertura para o engate da extensão
4. Cabo de alimentação
5. Pega posterior com interruptor
6. Pega dianteira com interruptor
7. Cobertura das lâminas
8. Alavanca de bloqueio da pega

3. EXPLICAÇÃO DOS SÍMBOLOS DE

ADVERTÊNCIA DE SEGURANÇA (ver Fig. 3-7)

1. Advertência
2. Retire imediatamente a ficha da tomada de corrente se o cabo for danificado ou cortado.
3. Antes da colocação em serviço, leia as instruções de utilização.
4. Use óculos de protecção e uma protecção para os ouvidos.
5. Proteja da chuva e da água.
6. Marca CE de conformidade
7. Motor duplo isolamento
8. Nível potencia acústica garantido
9. Tipo de máquina: CORTA-SEBES
10. Dados Técnicos

4. DADOS TÉCNICOS

		HC 750 E	TG 750 E
Tensão	V	230	
Frequência	Hz	50	
Intensidade nominal	A	2.96	
Potência	W	700	
Comprimento de cortemm	mm	700	
Espessura máx. de corte	mm	12	
Ciclos	min ⁻¹	2400	
Peso	kg	4.3	
Pressão acústica L_{pA} av EN 50144-2-15	dB (A)	86.0 (Incerteza 2.0)	
Nível da potência acústica medida 2000/14/EC - EN 50144-2-15 - EN ISO 3744	dB (A)	94.9 (Incerteza 2.1)	
Nível de potência acústica garantida L_{WA} 2000/14/EC - EN 50144-2-15 - EN ISO 3744	dB (A)	97.0	
Nível de Vibração EN 50144-2-15	m/s ²	< 2.5 (Incerteza 0.5)	

5. LIGAÇÃO À REDE

Antes de fazer funcionar o motor verifique se a tomada está equipada com um disjuntor com corrente de disparo não superior a 30 mA.

O aparelho só pode ser usado com corrente alterna monofásica com tensão de 230 V – 50 Hz. O aparelho dispõe de um isolamento protector e pode por isso ser ligado a tomadas sem condutor de terra. Antes da colocação em serviço, verifique que a tensão da rede corresponde à tensão de funcionamento de acordo com a etiqueta de potência do aparelho.

3. COLOCAÇÃO EM FUNCIONAMENTO E UTILIZAÇÃO

Montagem da pega em arco (Fig.2A)

Puxe a pega em arco da forma ilustrada na Fig.2A, começando por baixo e passando por cima do sistema de corte. Insira-a na cavidade situada no corpo da máquina, tendo o cuidado de não pressionar as duas partes da pega em arco. Para a fixação desta última, insira os 2 parafusos fornecidos nos orifícios do corpo da máquina, através das aberturas da pega, e aperte-os bem.

Escudo de protecção (Fig.2B)

Deslize a protecção para a mão no respectivo encaixe, na parte da frente do corpo da máquina, até ouvir o estalido que indica que ela está bem inserida na sua posição.

ATENÇÃO! - Este corta-sebes é adequado para cortar sebes, arbustos e silvas. Qualquer outra utilização que não esteja expressamente indicada nestas instruções pode provocar danos no corta-sebes, e representar um risco grave para o utilizador. Os corta-sebes estão equipados com um interruptor de segurança a duas mãos. O aparelho só funciona se forem mantidos premidos, com uma mão o botão no punho anterior (Fig. 1, pos. 6) e com a outra mão o interruptor no punho posterior (Fig. 1, pos. 5). Aliviando um dos interruptores, as lâminas bloqueiam.

Preste atenção à rotação das lâminas por inércia.

- Dado que a máquina está equipada com um travão eléctrico para o bloqueio das lâminas, é possível notar, quando se solta o interruptor, um efeito luminoso inócuo na parte superior da mesma.
- Verificar o funcionamento das lâminas. As lâminas de duplo corte são contra-rotativas, garantindo por isso óptimos resultados de corte e um movimento homogéneo.
- Antes da utilização fixar a extensão na abertura correspondente (ver Fig. 4).
- Para utilização ao ar livre devem ser usadas extensões especialmente homologadas.

COMPRIMENTO ACONSELHADO PARA OS CABOS DE EXTENSÃO (230 V)

Comprimento	Secção mínima do condutor
0 ÷ 20 metros	1 mm ²
20 ÷ 50 metros	1,5 mm ²
50 ÷ 100 metros	4 mm ²

7. ADVERTÊNCIAS PARA A UTILIZAÇÃO

- **PEGA (Fig. 6)** - Para permitir ao operador efectuar as operações de corte e acabamento da sebe sem cansaço e em posição confortável, a pega pode ser rodada 90° para a direita ou para a esquerda.
Procedimento: solte a pega pressionando a alavanca de bloqueio (A).
- O corta-sebes, para além de cortar sebes, pode ser usado para cortar arbustos ou silvas.
- Obtêm-se melhores resultados mantendo o corta-sebes de tal modo que os dentes das lâminas fiquem com uma inclinação de cerca de 15° relativamente à sebe (ver Fig. 5).
- As lâminas de duplo corte permitem cortar em ambas as direcções.
- Para obter uma sebe com altura regular, é aconselhável passar um fio à altura desejada. Os ramos que se encontram acima do mesmo são cortados.

- As superfícies laterais da sebe são cortadas com movimentos semi-circulares de baixo para cima (ver Fig. 8).

8. MANUTENÇÃO E ARMAZENAGEM

- Antes de limpar ou guardar o aparelho, desligue-o e retire a ficha da tomada da corrente.
- Para obter sempre óptimos resultados, as lâminas devem ser limpas e lubrificadas regularmente. Remover os depósitos com uma escova e aplicar uma leve camada de óleo (ver Fig. 9).

Aconselhamos a utilização de óleos biodegradáveis.

- Limpe as partes em plástico com um detergente suave vulgar e com um pano húmido. Não use substâncias agressivas ou solventes.
- Evite em absoluto que penetre água no interior do aparelho.
- A cobertura das lâminas incluída no fornecimento pode ser fixada à parede. Pode assim conservar o corta-sebes de forma segura.
- Se tiver que substituir o cabo eléctrico, recorra a um Centro de Assistência Autorizado.

9. ELIMINAÇÃO (Fig. 10)

Em conformidade com as Directivas 2002/95/CE, 2002/96/CE e 2003/108/CE, relativas à redução da utilização de substâncias perigosas nos aparelhos eléctricos e electrónicos, bem como à eliminação dos resíduos.

O símbolo do caixote cruzado apresentado no aparelho indica que, no final da sua vida útil, o produto **deve** ser desmantelado separadamente dos outros resíduos.

O utilizador deverá, portanto, entregar o aparelho completo no final da sua vida útil, a centros próprios de recolha de resíduos electrónicos e eléctricos, ou devolvê-lo ao revendedor no momento da aquisição de um **novo aparelho de tipo equivalente, à razão de um para um.**

A adequada recolha diferenciada para posterior envio do aparelho antigo para reciclagem, tratamento e eliminação compatível com o meio ambiente contribui para evitar possíveis efeitos negativos para a saúde, e para o meio ambiente e favorece a reciclagem dos materiais de que é composto o aparelho.

A eliminação abusiva do produto por parte do utilizador está sujeita à aplicação das sanções previstas pela legislação nacional.

10. CERTIFICADO DE GARANTIA

Esta máquina foi concebida e produzida através das mais modernas técnicas de produção. A empresa fabricante oferece uma garantia sobre os seus produtos de 24 meses, a partir da data de aquisição para utilização privada e actividades de tempos livres. A garantia é limitada a 12 meses no caso de uso profissional.

Condições gerais da garantia

- 1) A garantia entra em vigor a partir da data de aquisição. A empresa construtora através da rede de vendas e de assistência técnica substitui gratuitamente as peças com defeito devido a material, mão-de-obra e produção. A garantia não retira ao adquirente os direitos legais do código civil contra as consequências de defeitos ou deformações causados pela coisa vendida.
- 2) O pessoal técnico intervirá o mais rapidamente possível no limite de tempo permitido pelas exigências de organização.
- 3) **Para solicitar a assistência na garantia é necessário exibir ao pessoal autorizado o referido certificado de garantia carimbado pelo revendedor, totalmente preenchido e munido da factura de compra ou de recibo fiscalmente obrigatório comprovando a data de aquisição.**
- 4) A garantia perde a validade em caso de:
 - Ausência evidente de manutenção,
 - Utilização incorrecta do produto ou modificações,
 - Utilização de lubrificantes ou combustíveis não adequados,
 - Utilização de peças sobresselentes ou acessórios não originais,
 - Intervenções efectuadas por pessoal não autorizado.
- 5) A empresa construtora exclui da garantia os materiais de consumo e peças sujeitas ao normal desgaste de funcionamento.
- 6) A garantia exclui as intervenções de actualização e melhoramento do produto.
- 7) A garantia não cobre a colocação em serviço e as intervenções de manutenção que devam ocorrer durante o período de garantia.
- 8) Eventuais danos causados durante o transporte devem ser de imediato comunicados ao transportador sob pena de anulação da garantia.
- 9) A garantia não cobre eventuais danos, directos ou indirectos, causados a pessoas ou objectos por avaria da máquina ou como consequência da forçada suspensão prolongada na utilização da mesma.


MODELO _____

Nº DE SÉRIE _____

ADQUIRIDO POR _____

DATA _____

CONCESSIONÁRIO

 Não envie! Anexe apenas ao eventual pedido de garantia técnica.



ΕΙΣΑΓΩΓΗ

ΠΡΟΣΟΧΗ - Διαβάστε όλες τις οδηγίες. Η μη τήρηση των οδηγιών που ακολουθούν μπορεί να προκαλέσει ηλεκτροπληξία, πυρκαγιά ή/και σοβαρούς τραυματισμούς. Ο όρος "θαμνοκοπτικό" σε όλες τις προειδοποιήσεις που ακολουθούν, αναφέρεται στο θαμνοκοπτικό (ψαλίδι μπορντούρας) με ηλεκτρική τροφοδοσία. Το **ΘΑΜΝΟΚΟΠΤΙΚΟ ΑΥΤΟ ΜΠΟΡΕΙ ΝΑ ΠΡΟΚΑΛΕΣΕΙ ΣΟΒΑΡΟΥΣ ΤΡΑΥΜΑΤΙΣΜΟΥΣ**.

Διαβάστε προσεκτικά τις οδηγίες για τη σωστή χρήση, την προετοιμασία, τη συντήρηση, το άναμμα και το σβήσιμο του θαμνοκοπτικού. Εξοικειωθείτε με όλα τα χειριστήρια και μάθετε να χρησιμοποιείτε σωστά το θαμνοκοπτικό.

ΣΗΜ.: Οι περιγραφές και οι εικόνες του παρόντος εγχειριδίου δεν θεωρούνται αυστηρά δεσμευτικές. Η εταιρία διατηρεί το δικαίωμα να επιφέρει τις ενδεχόμενες τροποποιήσεις χωρίς να δεσμεύεται για την ενημέρωση του εγχειριδίου.

1. ΓΕΝΙΚΟΙ ΚΑΝΟΝΕΣ ΑΣΦΑΛΕΙΑΣ

Τηρείτε τις ακόλουθες οδηγίες

1) Ασφάλεια εργασίας περιοχή

- Φροντίστε ώστε η περιοχή εργασίας να είναι καθαρή και καλά φωτισμένη. Οι εργασίες σε σκοτεινές και ακατάστατες περιοχές μπορεί να προκαλέσει εύκολα ατυχήματα.
- Μη βάζετε σε λειτουργία το θαμνοκοπτικό σε εκρηκτική ατμόσφαιρα, ή σε χώρους με εύφλεκτα υγρά, αέρια ή σκόνη. Τα θαμνοκοπτικά παράγουν σπινθήρες που μπορούν να προκαλέσουν ανάφλεξη σκόνης ή καυσαερίων.
- Μην επιτρέπετε σε παιδιά και σε τρίτους να πλησιάζουν όταν χρησιμοποιείτε το θαμνοκοπτικό. Η απώλεια της προσοχής μπορεί να προκαλέσει απώλεια του ελέγχου.

2) Ηλεκτρική ασφάλεια

- Τα φιά των θαμνοκοπτικών πρέπει να είναι καταλλήλα για την πρίζα. Μην τροποποιείτε ποτέ το φικ. Χρησιμοποιώντας το σωστό φικ και κατάλληλες πρίζες μειώνετε τον κίνδυνο ηλεκτροπληξίας.
- Αποφεύγετε την επαφή του σώματος με επιφάνειες που συνδέονται με γείωση όπως σωληνες, καλωριφέρ, κουζίνες και ψυγεία. Εάν το σώμα συνδέεται με γείωση, αυξάνεται ο κίνδυνος ηλεκτροπληξίας.
- Μην εκθέτετε το θαμνοκοπτικό στη βροχή ή στην υγρασία. Η είσοδος νερού στο θαμνοκοπτικό αυξάνει τον κίνδυνο ηλεκτροπληξίας.
- Μη χρησιμοποιείτε το ηλεκτρικό καλώδιο με λάθος τρόπο. Μη χρησιμοποιείτε το ηλεκτρικό καλώδιο για να μεταφέρετε ή για να τραβήξετε το θαμνοκοπτικό ή για να απουσνδέσετε το φικ. Κρατήστε το ηλεκτρικό καλώδιο μακριά από πηγές θερμότητας, λάδι, αιχμηρές γωνίες ή κινούμενα μέρη. Τα φαρμένα ή τα μπερδεμένα ηλεκτρικά καλώδια αυξάνουν τον κίνδυνο ηλεκτροπληξίας. Αποσυνδέστε αμέσως το φικ από την πρίζα σε περίπτωση φθοράς ή κοπής του ηλεκτρικού καλωδίου.
- Για να χρησιμοποιήσετε το θαμνοκοπτικό σε υπαίθριο χώρο, προμηθευτείτε κατάλληλη πρόεαση για υπαίθρια χρήση. Η χρήση κατάλληλου καλωδίου για υπαίθριες εργασίες μειώνει τον κίνδυνο ηλεκτροπληξίας.
- Πριν ξεκινήσετε τον κινητήρα βεβαιωθείτε ότι διαθέτετε διακόπτη ασφαλείας με ρεύμα επέμβασης που δεν υπερβαίνει τα 30 mA.

3) Ατομική ασφάλεια

ΠΡΟΣΟΧΗ: Το σύστημα ενεργοποίησης του μηχανήματος σας παράγει ένα ηλεκτρομαγνητικό πεδίο πολύ χαμηλής έντασης. Το πεδίο αυτό μπορεί να προκαλέσει παρεμβολές σε ορισμένους βηματοδότες. Για να μειωθεί ο κίνδυνος σοβαρών ή θανατηφόρων τραυματισμών, τα άτομα με βηματοδότη πρέπει να επικοινωνήσουν με τον ιατρό τους και τον

κατασκευαστή του βηματοδότη πριν από τη χρήση του μηχανήματος αυτού.

- Προσέχετε τις κινήσεις σας και χρησιμοποιείτε την κοινή λογική όταν εργάζεστε με το θαμνοκοπτικό. Μη χρησιμοποιείτε το θαμνοκοπτικό όταν είστε κουρασμένοι ή υπό την επήρεια ναρκωτικών, οινοπνεύματος ή φαρμάκων. Ακόμη και η στιγμιαία απώλεια της συγκέντρωσης κατά τη χρήση του θαμνοκοπτικού μπορεί να προκαλέσει σοβαρούς τραυματισμούς.
 - Χρήση εγκατεμένων συσκευών ασφαλείας. Χρησιμοποιείτε πάντα προστατευτικά γυαλιά. Τα μέσα προστασίας, όπως οι μάσκες για τη σκόνη, τα αντιολισθητικά παπούτσια ασφαλείας, τα κράνη και οι ωτοασπίδες, μειώνουν τον κίνδυνο τραυματισμού όταν χρησιμοποιούνται σωστά.
 - Αποφεύγετε το ακούσιο άναμμα. Βεβαιωθείτε ότι οι διακόπτες βρίσκονται στη θέση "OFF" πριν συνδέσετε το θαμνοκοπτικό στην πρίζα του ρεύματος.
 - Βγάλτε το κλειδί ρύθμισης των μαχαιριών πριν θέσετε σε λειτουργία το θαμνοκοπτικό. Αφήνοντας το κλειδί τοποθετημένο σε περιστρεφόμενο εξάρτημα του θαμνοκοπτικού μπορούν να προκληθούν τραυματισμοί.
 - Μην επιχειρείτε να τεντωθείτε υπερβολικά. Αναζητήστε σταθερά σημεία στηρίξης και διατηρείτε πάντα καλή ισορροπία για να έχετε καλύτερο έλεγχο του θαμνοκοπτικού σε απρόβλεπτες καταστάσεις.
 - Χρησιμοποιείτε κατάλληλη ενδυμασία. Μη φοράτε φαρδιά ρούχα και κοσμήματα. Κρατάτε τα μαλλιά, τα ρούχα και τα γάντια σας μακριά από κινούμενα μέρη. Τα φαρδιά ρούχα, τα κοσμήματα και τα μακριά μαλλιά μπορούν να παγιδευτούν σε κινούμενα μέρη.
 - Παραδίετες και δανείζετε το θαμνοκοπτικό μόνο σε έμπειρα άτομα που γνωρίζουν τη λειτουργία και τη σωστή χρήση του μηχανήματος. Παραδώστε επίσης και το εγχειρίδιο με τις οδηγίες χρήσης που πρέπει να μελετηθούν πριν ξεκινήσει η εργασία.
- ### 4) Χρήση και συντήρηση του ηλεκτρικού εργαλείου
- Μην ασκείτε υπερβολική πίεση στο θαμνοκοπτικό. Χρησιμοποιείτε το κατάλληλο θαμνοκοπτικό για τις ανάγκες σας. Το θαμνοκοπτικό λειτουργεί καλύτερα και σε συνθήκες μεγαλύτερης ασφαλείας με την ταχύτητα για την οποία έχει μελετηθεί.
 - Μη χρησιμοποιείτε το θαμνοκοπτικό εάν ο διακόπτης δε μετακινείται στη θέση "ON" και "OFF". Το θαμνοκοπτικό μπορεί να είναι επικίνδυνο και απαιτεί επισκευή εάν δεν είναι δυνατός ο έλεγχός του με το διακόπτη.
 - Βγάλτε το φικ από την παροχή ηλεκτρικού ρεύματος πριν εκτελέσετε την οποιαδήποτε ρύθμιση, σέρβις ή την αποθήκευση του ψαλιδιού μπορντούρας. Οι προφυλάξεις αυτές μειώνουν τον κίνδυνο ακούσιας εκκίνησης του μηχανήματος.
 - Το θαμνοκοπτικό πρέπει να φυλάσσεται μακριά από παιδιά. Μην επιτρέπετε τη χρήση του από άτομα που δεν έχουν εξοικειωθεί με το μηχανήμα ή δεν έχουν διαβάσει τις οδηγίες του. Το θαμνοκοπτικό μπορεί να είναι επικίνδυνο στα χέρια ατόμων χωρίς εμπειρία.
 - Το μηχανήμα πρέπει να υποβάλλεται σε τακτική συντήρηση. Βεβαιωθείτε ότι τα κινούμενα μέρη είναι σωστά ευθυγραμμισμένα και ότι δεν έχουν μπλοκάρει, ότι δεν υπάρχουν ελαττωματικά εξαρτήματα ή άλλες συνθήκες που μπορούν να επηρεάσουν τη σωστή λειτουργία του θαμνοκοπτικού. Εάν το μηχανήμα παρουσιάζει βλάβη, επισκευάστε το πριν το χρησιμοποιήσετε. Πολλά ατυχήματα οφείλονται στην κακή συντήρηση των μηχανημάτων.
 - Διατηρείτε τροχιώματα και καθαρά τα μαχαίρια. Εάν τα μαχαίρια είναι κοφτερά και υποβάλλονται σε σωστή συντήρηση, υπάρχουν λιγότερες πιθανότητες να μπλοκάρουν και, έτσι, ελέγχονται πιο εύκολα.
 - Χρησιμοποιείτε το θαμνοκοπτικό σύμφωνα με τις

παρούσες οδηγίες και όπως προβλέπεται για τα θαμνοκοπτικά αυτού του τύπου, λαμβάνοντας υπόψη τις συνθήκες εργασίας και την εργασία που πρέπει να εκτελέσετε. Η χρήση του θαμνοκοπτικού για διαφορετικούς από τους προβλεπόμενους σκοπούς μπορεί να προκαλέσει επικίνδυνες καταστάσεις.

5) Προειδοποιήσεις ασφάλεια ξακρίσματος

- Μην πλησιάζετε το μαχαίρι με κανένα μέρος του σώματος. Μην αφαιρείτε το κομμένο υλικό και μην πιάνετε το υλικό για κοπή όταν κινούνται τα μαχαίρια. Βεβαιωθείτε ότι ο διακόπτης βρίσκεται στη θέση "OFF" όταν αφαιρείτε υλικό που έχει σφηνώσει. Ακόμη και η στιγμιαία απώλεια της συγκέντρωσης κατά τη χρήση του θαμνοκοπτικού μπορεί να προκαλέσει σοβαρούς τραυματισμούς.
- Μεταφέρετε το θαμνοκοπτικό από τη χειρολαβή του, με το μαχαίρι ακινητοποιημένο και το κάλυμμα μαχαίριου τοποθετημένο. Η σωστή μεταφορά του θαμνοκοπτικού μειώνει τον κίνδυνο τραυματισμού από τα μαχαίρια.
- Κρατάτε το καλώδιο μακριά από την περιοχή εργασίας. Κατά τη διάρκεια της εργασίας το καλώδιο μπορεί να είναι κρυμμένο από θάμνους και να κοπεί από το μαχαίρι.
- Βεβαιωθείτε ότι δεν υπάρχουν ξένα αντικείμενα στο θάμνο, όπως μεταλλικές περιφράξεις.
- Κρατάτε σωστά το θαμνοκοπτικό με τα δύο χέρια στις χειρολαβές.

6) Γενική ασφάλεια

- **Κρατήστε τη συσκευή χρησιμοποιώντας μόνο τις κατάλληλες λαβές κατάλληλα μονωμένα ως κοφτερή λεπίδα θα μπορούσε να έρθει σε επαφή με κρυμμένα καλώδια ή με το νήμα της μηχανής.** Οι λεπίδες σε επαφή με ένα γυμνό σύρμα θα μπορούσε να προκαλέσει ένα ηλεκτρικό σοκ για το χειριστή.
- Μην επιτρέπετε ποτέ σε παιδιά τη χρήση του θαμνοκοπτικού.
- Μην χρησιμοποιείτε το θαμνοκοπτικό ως μοχλό για να ανυψώσετε, να μετακινήσετε ή να σπάσετε αντικείμενα και μην το μπλοκάρτε σε σταθερά στηρίγματα.
- Προσοχή στα εναέρια ηλεκτρικά καλώδια.
- Ακινητοποιείτε τον κινητήρα και αποσυνδέετε το θαμνοκοπτικό από την πρίζα πριν το καθαρίσετε ή το ελέγξετε, πριν αφαιρέσετε πλοκαρισμένο υλικό και πριν εκτελέσετε οποιαδήποτε επέμβαση συντήρησης.
- Κατά τη χρήση του θαμνοκοπτικού βεβαιωθείτε ότι βρίσκεστε σε ασφαλή θέση, ιδίως όταν χρησιμοποιείτε σκάλες.
- Μην χρησιμοποιείτε καύσιμο για να καθαρίσετε το θαμνοκοπτικό.
- Μην επιχειρείτε να επισκευάσετε το μηχανήμα εάν δεν έχετε τις απαραίτητες γνώσεις.
- Μην χρησιμοποιείτε το θαμνοκοπτικό με ελαττωματικό ή υπερβολικά φαρμαμένο σύστημα κοπής.
- Μην χρησιμοποιείτε ένα κλαδευτικό που είναι ελαττωματικό, κακώς επιδιορθωμένο, κακώς συναρμολογημένο ή που έχει υποστεί μετατροπές. Μην αφαιρείτε και μη θέτετε εκτός λειτουργίας οποιαδήποτε διάταξη λειτουργίας. Χρησιμοποιείτε μόνο λάμες του μήκους που ενδεικνύονται στον πίνακα (βλέπε σελ. 34).
- Τοποθετείτε πάντα το κάλυμμα μαχαίριου όταν μεταφέρετε ή αποθηκεύετε το θαμνοκοπτικό.
- Απαγορεύεται η χρήση του δυναμοδότη του θαμνοκοπτικού με εργασία ή μηχανήματα που δεν προβλέπονται από τον κατασκευαστή.
- Το θαμνοκοπτικό πρέπει να χρησιμοποιείται μόνο για την κοπή θάμνων. Απαγορεύεται η κοπή άλλου υλικού.
- Ελέγχετε πάντα τη ζώνη γύρω από την περιοχή εργασίας και να είστε πάντοτε σε ετοιμότητα καθώς μπορούν να παρουσιαστούν κίνδυνοι χωρίς τους ακούσετε λόγω του θορύβου που παράγει το θαμνοκοπτικό.

ΠΡΟΣΟΧΗ! - Η χρήση του μηχανήματος μπορεί να περιορίζεται από εθνικούς κανονισμούς.

- Μην χρησιμοποιείτε το μηχανήμα, εάν δεν έχετε λάβει ειδικές οδηγίες για τη χρήση του. Οι αρχάριοι χειριστές πρέπει να εξασκηθούν πριν από τη χρήση στο χώρο εργασίας.
- Διατηρείτε όλες τις ετικέτες και τα σήματα κινδύνου και ασφαλείας σε άριστη κατάσταση. Σε περίπτωση βλάβης ή φθοράς, φροντίστε για την έγκαιρη αντικατάστασή τους (βλέπε σελ. 2).
- Μην ξεχνάτε ότι ο ιδιοκτήτης ή ο χειριστής του μηχανήματος είναι υπεύθυνος για ατυχήματα, βλάβες ή υλικές ζημιές τρίτων.
- Να φυλάσσετε με προσοχή το παρόν εγχειρίδιο και να το διαβάσετε πριν από κάθε χρήση της μηχανής.
- Η χρήση μέσων προστασίας για την ακοή απαιτεί μεγαλύτερη προσοχή και σύνεση, γιατί περιορίζει τη δυνατότητα να γίνουν αντιληπτά ηχητικά σήματα κινδύνου (φωνές, συναγερμοί κλπ.).
- Ποτέ μην χρησιμοποιείτε το μηχανήμα σε κακές καιρικές συνθήκες, όπως ομίχλη, βροχή, ισχυρούς ανέμους, έντονο κρύο, κλπ. Μια εξαιρετικά ζεστό καιρό μπορεί να προκαλέσει το μηχανήμα να υπερθερμανθεί.
- Όπως σε μια κατάσταση ανασφάλειας όσον αφορά τη χρήση της επαφής μηχανής ένας εμπειρογνώμονας. Επικοινωνήστε με τον αντιπρόσωπό σας ή ένα εξουσιοδοτημένο κέντρο σέρβις. Αποφύγετε οποιαδήποτε εργασία για την οποία δεν αισθάνεστε αρκετά πρόσηνα.

ΠΡΟΣΟΧΗ - Κίνδυνος εκτοξευόμενα αντικείμενα. Να φοράτε πάντα ενέκρινε την προστασία των ματιών. Μη σκόνεζε προς την προστασία της μονάδας κοπής. Υπάρχει κίνδυνος να πληγεί στα ματία από πέτρες ή άλλα συντρίμια που θα μπορούσαν να προκαλέσουν τύφλωση ή άλλα σοβαρά σωματικά βλάβες.

7) Σέρβις

- Για τη συντήρηση του θαμνοκοπτικού απευθυνθείτε σε εξειδικευμένο προσωπικό και χρησιμοποιείτε μόνο **γνήσια ανταλλακτικά**. Με αυτό τον τρόπο επιτυγχάνεται η ασφάλεια του μηχανήματος.

2. ΕΞΑΡΤΗΜΑΤΑ ΤΟΥ ΘΑΜΝΟΚΟΠΤΙΚΟΥ

(βλ. Εικ. 1)

1. Μαχαίρια
2. Προστατευτικό χεριών
3. Κρίκος στερέωσης για μπαλαντζέα
4. Ηλεκτρικό καλώδιο
5. Πίσω χειρολαβή με διακόπτη
6. Εμπρός χειρολαβή με διακόπτη
7. Κάλυμμα μαχαίριων
8. Μοχλός ασφαλίσης χειρολαβής

3. ΕΡΜΗΝΕΙΑ ΣΥΜΒΟΛΩΝ ΚΑΙ ΚΑΝΟΝΕΣ

ΑΣΦΑΛΕΙΑΣ (βλ. Εικ. 3)

1. Προειδοποίηση
2. Αποσυνδέετε αμέσως το φως από την πρίζα σε περίπτωση φθοράς ή κοπής του ηλεκτρικού καλωδίου.
3. Διαβάστε τις οδηγίες χρήσης πριν θέσετε σε λειτουργία το μηχανήμα.
4. Χρησιμοποιείτε προστατευτικά γυαλιά και προστασίες.
5. Προστατέψτε το μηχανήμα από τη βροχή και το νερό.
6. Σήμα συμμόρφωσης CE
7. Μοτέρ διπλής μόνωσης.
8. Εγγυημένη σταθμ. ακουστικής ισχύος
9. Τύπος μηχανήματος: **ΘΑΜΝΟΚΟΠΤΙΚΟΥ**
10. Τεχνικά χαρακτηριστικά

4. ΤΕΧΝΙΚΑ ΧΑΡΑΚΤΗΡΙΣΤΙΚΑ

		HC 750 E	TG 750 E
Τάση	V	230	
Συχνότητα	Hz	50	
Ονομαστικό ρεύμα	A	2.96	
Ισχύς	W	700	
Μήκος κοπής	mm	700	
Μέγ. πάχος κοπής	mm	12	
Κύκλοι	min ⁻¹	2400	
Βάρος	kg	4.3	
Ακουστική πίεση L _{pA} av EN 50144-2-15	dB (A)	86.0 (Αβεβαιότητα 2.0)	
Μετρούμενη στάθμη ακουστικής ισχύος 2000/14/EC - EN 50144-2-15 - EN ISO 3744	dB (A)	94.9 (Αβεβαιότητα 2.1)	
Εγγυημένη στάθμη ακουστικής ισχύος L _{wA} 2000/14/EC - EN 50144-2-15 - EN ISO 3744	dB (A)	97.0	
Ένταση κραδασμών EN 50144-2-15	m/s ²	< 2.5 (Αβεβαιότητα 0.5)	

5. ΣΥΝΔΕΣΗ ΣΤΗΝ ΠΡΙΖΑ

Πριν ξεκινήσετε τον κινητήρα βεβαιωθείτε ότι διαθέτει διακόπτη ασφαλείας με ρεύμα επέμβασης που δεν υπερβαίνει τα 30 mA.

Το μηχάνημα μπορεί να λειτουργήσει μόνο με εναλλασσόμενο μονοφασικό ρεύμα 230 V – 50 Hz. Το μηχάνημα διαθέτει μόνωση προστασίας και κατά συνέπεια μπορεί να συνδεθεί και σε πρίζες χωρίς γείωση. Πριν θέσετε σε λειτουργία το μηχάνημα, βεβαιωθείτε ότι η τάση του δικτύου αντιστοιχεί στην τάση λειτουργίας που αναγράφεται στην πινακίδα του μηχανήματος.

6. ΘΕΣΗ ΣΕ ΛΕΙΤΟΥΡΓΙΑ ΚΑΙ ΧΡΗΣΗ

Συναρμολόγηση τοξοειδούς λαβής (εικ. 2Α)

Τραβήξτε από το κάτω μέρος την τοξοειδή λαβή, όπως φαίνεται στην εικ. 2Α, προς το σύστημα κοπής. Τοποθετήστε την στην εγκοπή που υπάρχει στο κύριο τμήμα του μηχανήματος, χωρίς να πιέσετε τις δύο πλευρές της τοξοειδούς λαβής. Για να τη στερεώσετε, τοποθετήστε τις 2 παρεχόμενες βίδες στις οπές που υπάρχουν στο κύριο τμήμα του μηχανήματος, μέσω των ανοιγμάτων της λαβής, και σφίξτε τις καλά.

Προστατευτικό (εικ. 2B)

Τοποθετήστε το προστατευτικό για τα χέρια στη θέση του, μπροστά από το κύριο τμήμα του μηχανήματος, μέχρι να ασφαλιστεί στη θέση του και να ακουστεί ο χαρακτηριστικός ήχος.

ΠΡΟΣΟΧΗ! - Το θαμνοκοπτικό είναι κατάλληλο για κοπή θάμνων και κλαδιών. Κάθε άλλη χρήση που δεν προβλέπεται ρητά από τις παρουσίες οδηγίες μπορεί να προκαλέσει βλάβες στο μηχάνημα και σοβαρούς κινδύνους για το χρήστη. Τα θαμνοκοπτικά διαθέτουν διακόπτη ασφαλείας στα δύο χέρια. Το μηχάνημα λειτουργεί μόνον όταν πιέζεται με το ένα χέρι ο διακόπτης στην εμπρός χειρολαβή (6 - Εικ. 1) και με το άλλο ο διακόπτης στην πίσω χειρολαβή (5 - Εικ. 1). Αφήνοντας έναν από τους διακόπτες, τα μαχαίρια ακινητοποιούνται.

Προσοχή στην περιστροφή λόγω αδράνειας των μαχαiriών.

- Από τη στιγμή που η μηχανή διαθέτει ηλεκτρικό φρένο

που μπλοκάρει τις λάμες, υπάρχει το ενδεχόμενο στο ανώτερο μέρος της με την απελευθέρωση του διακόπτη να παρατηρηθεί μια ακίνδυνη αναλαμπή.

- Ελέγχετε τη λειτουργία των μαχαiriών. Τα μαχαίρια διπλής όψης περιστρέφονται αντίστροφα και, κατά συνέπεια, παρέχουν εξαιρετικά αποτελέσματα κοπής και ομοιογενή κίνηση.
- Πριν τη χρήση στερεώστε την μπαλαντέζα στον ειδικό κρίκο (βλ. Εικ. 4).
- Για υπαίθρια χρήση θα πρέπει να χρησιμοποιούνται κατάλληλα εγκεκριμένα καλώδια.

ΣΥΝΙΣΤΩΜΕΝΟ ΜΗΚΟΣ ΓΙΑ ΤΗΝ ΜΠΑΛΑΝΤΕΖΑ (230 V)

Μήκος	Ελάχιστη διατομή αγωγού
0 ÷ 20 μέτρα	1 mm ²
20 ÷ 50 μέτρα	1,5 mm ²
50 ÷ 100 μέτρα	4 mm ²

7. ΠΡΟΕΙΔΟΠΟΙΗΣΕΙΣ ΓΙΑ ΤΗ ΧΡΗΣΗ

- **ΧΕΙΡΟΛΑΒΗ (Εικ.6)** Γ-ια να μπορεί ο χειριστής να εκτελεί τις εργασίες κοπής και φινιρίσματος του θάμνου, χωρίς κόπο, από άνετη θέση, η χειρολαβή μπορεί να περιστραφεί κατά 90° δεξιά ή αριστερά. Διαδικασία: ελευθερώστε τη χειρολαβή πιέζοντας το μοχλό ασφάλισης (Α).
- Εκτός από την κοπή των θάμνων, το θαμνοκοπτικό μπορεί να χρησιμοποιηθεί και για την κοπή κλαδιών.
- Τα καλύτερα αποτελέσματα επιτυγχάνονται κρατώντας το θαμνοκοπτικό έτσι ώστε τα δόντια των μαχαiriών να έχουν κλίση περίπου 15° ως προς το θάμνο (βλ. Εικ. 5).
- Τα μαχαίρια διπλής όψης επιτρέπουν την κοπή και προς τις δύο κατευθύνσεις.
- Για θάμνους με ομοιόμορφο ύψος, συνιστάται να τετνώσετε ένα σήμα στο επιθυμητό ύψος. Τα κλαδιά που βρίσκονται πάνω από αυτό πρέπει να κοπούν.
- Οι πλευρικές επιφάνειες ενός θάμνου κόβονται με ημικυκλικές κινήσεις από κάτω προς τα πάνω (βλ. Εικ. 8).

8. ΣΥΝΤΗΡΗΣΗ ΚΑΙ ΑΠΟΘΗΚΕΥΣΗ

- Πριν καθαρίσετε και αποθηκεύσετε το μηχάνημα, σβήστε το και αποσυνδέστε το φως από την πρίζα.
- Για καλύτερα αποτελέσματα, τα μαχαίρια θα πρέπει να καθαρίζονται και να γρασάρονται τακτικά. Αφαιρείτε τα υπολείμματα με μια βούρτσα και απλώνετε ένα λεπτό στρώμα λαδιού (βλ. Εικ. 9).

Συνιστάται η χρήση βιοδιασπώμενων λαδιών.

- Καθαρίζετε τα πλαστικά μέρη με κοινό ήπιο απορρυπαντικό και με ένα υγρό πανί. Μη χρησιμοποιείτε διαβρωτικά προϊόντα και διαλύτες.
- Αποφύγετε την είσοδο νερού στο μηχάνημα.
- Το διατιθέμενο κάλυμμα μαχαiriών μπορεί να στερεωθεί στον τοίχο. Έτσι μπορείτε να φυλάξετε το θαμνοκοπτικό με ασφάλεια.
- Εάν χρειαστεί η αντικατάσταση του ηλεκτρικού καλωδίου, απευθυνθείτε στο εξουσιοδοτημένο Σέρβις.

9. ΔΙΑΘΕΣΗ (Εικ. 10)

Σύμφωνα με τις Οδηγίες 2002/95/ΕΚ, 2002/96/ΕΚ και 2003/108/ΕΚ, σχετικά με τη μείωση της χρήσης επικίνδυνων ουσιών στις ηλεκτρικές και ηλεκτρονικές συσκευές, καθώς και τη διάθεση των απορριμμάτων rifiuti.

Το σύμβολο του διαγραμμένου τροχοφόρου κάδου απορριμμάτων στη συσκευή υποδηλώνει ότι στο τέλος της ωφέλιμης ζωής του το προϊόν **πρέπει** να διατίθεται χωριστά από τα άλλα απορρίμματα.

Ο χρήστης οφείλει συνεπώς να παραδίδει τη συσκευή στο τέλος της ωφέλιμης ζωής της σε ειδικά κέντρα διαφοροποιημένης συλλογής ηλεκτρονικών και ηλεκτρικών απορριμμάτων, ή στο κατάστημα πώλησης κατά την αγορά μιας **νέας ανάλογης συσκευής, κατ' αναλογία μίας προς μία.**

Η κατάλληλη διαφοροποιημένη συλλογή και η εν συνεχεία προώθηση της συσκευής που αποσύρεται στην ανακύκλωση, την επεξεργασία και τη φιλική προς το περιβάλλον διάθεση συμβάλλει στην αποφυγή πιθανών αρνητικών συνεπειών για το περιβάλλον και την υγεία και επιτρέπει την ανακύκλωση των υλικών από τα οποία αποτελείται η συσκευή.

Η διάθεση του προϊόντος από το χρήστη κατά παράβαση των κανονισμών επισύρει την εφαρμογή των κυρώσεων που ορίζει η εθνική νομοθεσία.

MONTEALO

ΑΡΙΘ. ΣΕΙΡΑΣ

ΑΓΡΑΣΤΗΣ

10. ΠΙΣΤΟΠΟΙΗΤΙΚΟ ΕΓΓΥΗΣΗΣ

Το μηχάνημα έχει μελετηθεί και κατασκευαστεί σύμφωνα με τις πιο προηγμένες τεχνικές παραγωγής. Η κατασκευάστρια Εταιρία εγγυάται για τα προϊόντα της για μια περίοδο 24 μηνών από την ημερομηνία αγοράς, για ιδιωτική και ερασιτεχνική χρήση. Η εγγύηση περιορίζεται στους 12 μήνες στην περίπτωση επαγγελματικής χρήσης.

Γενικοί όροι εγγύησης

- 1) Η εγγύηση ισχύει από την ημερομηνία αγοράς. Η κατασκευάστρια εταιρία αντικαθιστά δωρεάν μέσω του δικτύου πωλήσεων και του Σέρβις τα ελαττωματικά εξαρτήματα λόγω αστοχίας υλικού, επεξεργασίας ή παραγωγής. Η εγγύηση δεν καταργεί τα νόμιμα δικαιώματα του αγοραστή που προβλέπει ο Αστικός Κώδικας για τις συνέπειες από ελαττώματα ή προβλήματα του διατιθέμενου προϊόντος.
- 2) Το τεχνικό προσωπικό επεμβαίνει το ταχύτερο δυνατό στα χρονικά όρια που επιτρέπουν οι οργανωτικές ανάγκες.
- 3) Για να ζητήσετε την επέμβαση υπό εγγύηση θα πρέπει να επιδείξετε στο εξουσιοδοτημένο προσωπικό το πιστοποιητικό εγγύησης σφραγισμένο από τον πωλητή και συμπληρωμένο σε όλα τα σημεία, καθώς και το τιμολόγιο αγοράς ή νόμιμη απόδειξη με την ημερομηνία αγοράς.
- 4) Η εγγύηση εκπίπτει σε περίπτωση:
 - Εμφανούς έλλειψης συντήρησης,
 - Λανθασμένων χρήσης ή τροποποίησης του μηχανήματος,
 - Χρήσης ακατάλληλων λιπαντικών ή καυσίμων,
 - Χρήσης μη γνήσιων ανταλλακτικών ή αξεσουάρ,
 - Επεμβάσεων από μη εξουσιοδοτημένο προσωπικό.
- 5) Η κατασκευάστρια εταιρία δεν παρέχει εγγύηση για τα αναλώσιμα υλικά και για τα εξαρτήματα που υπόκεινται σε φυσιολογική φθορά κατά τη χρήση.
- 6) Η εγγύηση δεν καλύπτει επεμβάσεις τροποποίησης ή βελτίωσης του μηχανήματος.
- 7) Η εγγύηση δεν καλύπτει τη ρύθμιση και τις επεμβάσεις συντήρησης που μπορούν να καταστούν αναγκαίες κατά την περίοδο της ισχύος της.
- 8) Ενδεχόμενες βλάβες που προκαλούνται κατά τη μεταφορά πρέπει να επισημαίνονται αμέσως στο μεταφορέα επί ποινή ακύρωσης της εγγύησης.
- 9) Η εγγύηση δεν καλύπτει ενδεχόμενες άμεσες ή έμμεσες βλάβες ή ατυχήματα που οφείλονται σε βλάβες του μηχανήματος ή σε αναγκαστική διακοπή της χρήσης του για μεγάλο χρονικό διάστημα.

ΗΜΕΡΟΜΗΝΙΑ

ΑΝΤΙΠΡΟΣΩΠΟΣ



Μην αποστείλετε το απόκομμα! Επισυνάψτε το μόνο σε ενδεχόμενη αίτηση τεχνικής εγγύησης.



ÚVOD

UPOZORNĚNÍ - Přečtěte si všechny pokyny. **Nedodržení následujících pokynů může mít za následek úrazy elektrickým proudem, požár a/nebo vážná poranění.** Název "plotové nůžky" použitý ve všech následujících upozorněních se vztahuje na vámi zakoupené elektrické plotové nůžky. **TYTO PLOTOVÉ NŮŽKY MOHOU ZPŮSOBIT VÁŽNÁ ZRANĚNÍ.** Pozorně si přečtěte pokyny ke správnému používání, přípravě, údržbě, zapnutí a vypnutí plotových nůžek. Seznamte se s umístěním a používáním všech ovladačů a naučte s plotovými nůžkami správně pracovat.

Pozn.: Ilustrace a popisy uvedené v tomto návodu nejsou přísně závazné. Výrobce si vyhrazuje právo na provedení případných změn bez povinnosti aktualizace tohoto návodu.

1. OBECNÉ BEZPEČNOSTNÍ PŘEDPISY**Dodržujte tyto pokyny****1) Bezpečnost pracovního prostoru**

- Pracovní prostor musí být čistý a dobře osvětlený. Při práci v tmavých a neuspořádaných prostorách může snadno dojít k úrazu.
- Plotové nůžky nepoužívejte ve výbušném prostředí, např. v blízkosti hořlavých kapalin, plynů nebo prachu. Při práci s plotovými nůžkami vznikají jiskry, které mohou způsobit vznícení prachu nebo spalin.
- Nedovoďte proto dětem ani jiným osobám, aby se při práci s plotovými nůžkami přibližovaly. Jste-li při práci vyrušováni, můžete lehce ztratit kontrolu.

2) Elektrické zabezpečení

- Zástrčky plotových nůžek musí být vhodné pro zásuvku ve zdi. Nikdy zástrčku neupravujte. Při použití neupravených zástrček a vhodných nástěnných zásuvek se snižuje nebezpečí úrazu elektrickým proudem.
- Nedotýkejte se tělem povrchů uzemněných předmětů jako potrubí, radiátorů, sporáků a chladniček. Uzemněné tělo je vystaveno vyššímu nebezpečí úrazu elektrickým proudem.
- Plotové nůžky nevystavujte dešti nebo vlhkosti. Proniknutí vody do plotových nůžek zvyšuje nebezpečí úrazu elektrickým proudem.
- Nepoužívejte elektrický kabel nevhodným způsobem. Nepoužívejte ho k přenosu plotových nůžek, k tahání za plotové nůžky nebo k odpojení nůžek ze zásuvky. Elektrický kabel nesmí být v blízkosti tepelných zdrojů, oleje, ostrých hran nebo pohybujících se dílů. Poškozené nebo zamotané elektrické kabely zvyšují nebezpečí úrazu elektrickým proudem. Jestliže je kabel poškozený nebo pořezaný, okamžitě vytáhněte zástrčku ze zásuvky.
- Jestliže používáte plotové nůžky venku, použijte prodlužovací kabel vhodný pro venkovní prostory. Použití kabelu vhodného pro venkovní použití snižuje nebezpečí úrazu elektrickým proudem.
- Před spuštěním motoru zkontrolujte, zda je zástrčka vybavena bezpečnostní pojistkou spínající při proudu do 30 mA.

3) Bezpečnost uživatele

POZOR: Elektrický napájecí systém v jednotce vytváří elektromagnetické pole velmi slabé intenzity. Toto pole může rušit některé kardiostimulátory. Pro snížení nebezpečí vážných

nebo smrtelných zranění by osoby s kardiostimulátorem měly používání stroje konzultovat se svým lékařem a výrobcem.

- Při práci s plotovými nůžkami se soustřeďte a používejte zdravý rozum. Plotové nůžky nepoužívejte, pokud jste unavení, nebo pod vlivem alkoholu, drog nebo léků. Okamžitá nepozornost při práci s plotovými nůžkami může mít za následek vážné zranění.
 - Používejte schválené ochranné pomůcky. Vždy si nasadte ochranné brýle. Ochranné pomůcky jako masky proti prachu, ochranné boty s protiskluzovou podrážkou, nebo helmy či ochrana proti hluku mohou při správném použití snížit nebezpečí úrazu.
 - Dávejte pozor, aby nedošlo k náhodnému zapnutí nůžek. Před zasunutím zástrčky do zásuvky si ověřte, že jsou vypínače v poloze vypnutí "OFF".
 - Před zapnutím plotových nůžek odstraňte regulační klíč lišty. Kdybyste nechali klíč připojený k otáčející se části plotových nůžek, mohlo by dojít k úrazu.
 - Při práci se příliš nesnažte natahovat. Vždy si najděte pevné opěrné body a udržujte dobrou stabilitu, abyste mohli plotové nůžky v nepředvídaných situacích dobře ovládat.
 - Při práci buďte vhodné oblečení. Nenoste široké oděvy nebo šperky. Vlasy, oděv a rukavice musí být v dostatečné vzdálenosti od pohybujících se částí. Široké oděvy, ozdoby nebo vlasy se mohou do pohybujících se částí zaplést.
 - Plotové nůžky půjčujte pouze zkušným osobám, které jsou seznámeny s jejich chodem a správným používáním. K plotovým nůžkám vždy přiložte příručku s návodem k použití, kterou je nutné pročíst ještě před začátkem práce.
- 4) Použití elektrických nástrojů a péče o ně**
- Nepřetěžujte plotové nůžky. Používejte typ plotových nůžek určený pro dané úkoly. Plotové nůžky fungují lépe a bezpečněji při rychlosti, ke které byly zkonstruovány.
 - Nepoužívejte plotové nůžky, pokud vypínač nejde nastavit do polohy zapnuto "ON" a vypnuto "OFF". Jestliže plotové nůžky nelze ovládat vypínačem, mohou být nebezpečné a je nutné je opravit.
 - Před každým seřizováním, údržba nebo uložením plotových nůžek odpojte zástrčku elektrického napájení ze zásuvky. Tato opatření snižují nebezpečí neúmyslného zapnutí plotových nůžek.
 - Plotové nůžky uložte tak, aby k nim děti neměly přístup, a nedovoďte, aby je používaly osoby, které je neumí používat, nebo nečetly tyto pokyny. Plotové nůžky mohou být v ruku nezkoušených uživatelů nebezpečné.
 - Plotové nůžky je nutné vhodným způsobem udržovat. Zkontrolujte, zda nejsou pohyblivé části špatně vyrovnané nebo zaseknuté, zda není žádný díl nůžek poškozený, nebo zda něco jiného nebrání správnému používání plotových nůžek. Pokud dojde k poškození plotových nůžek, nechte je před dalším použitím opravit. K mnoha nehodám dojde z důvodu špatné údržby.
 - Lišta musí být vyrovnaná a čistá. Pokud je lišta dobře naostřená a správně udržovaná, je méně pravděpodobné, že se zasekne, a nůžky se lépe ovládají.
 - Používejte plotové nůžky podle těchto pokynů a způsobem určeným pro tento typ plotových nůžek

a vezměte v úvahu rovněž pracovní podmínky a prováděnou práci. Použití plotových nůžek k jiným než určeným činnostem může mít za následek vznik nebezpečné situace.

5) Bezpečnostní upozornění týkající se plotostříhu

- Držte se všemi částmi těla v dostatečné vzdálenosti od lišty. Neodstraňujte již nařezaný materiál, ani nedržte rukama větve, které chcete řezat, je-li lišta v pohybu. Při odstraňování zaklíněného materiálu si ověřte, že je vypínač v poloze "OFF". Okamžik nepozornosti při práci s plotovými nůžkami může mít za následek vážné zranění.
- Plotové nůžky přenášejte za držadlo, se zastavenou lištou a nasazeným krytem lišty. Správným přenášením plotových nůžek se snižuje nebezpečí, že lišta někoho zraní.
- Napájecí kabel musí být v dostatečné vzdálenosti od místa řezání. Při řezání by totiž kabel mohl být schovaný mezi keři a řezná lišta by ho mohla přefříznout.
- Zkontrolujte, zda v keřích nejsou cizí předměty, např. kovové oplocení.
- Plotové nůžky správně držte, to znamená oběma rukama uchopte držadlo.

6) Obecná bezpečnostní opatření

- **Držte el. nástroj pouze za izolovaný povrch určený k uchopení, protože stříhací lišta se může dostat do kontaktu se skrytým el. vodičem nebo s vlastním kabelem.** Když se dostane stříhací lišta do kontaktu s vodičem pod proudem, el. proud se může přenést na obnažené kovové části el. nástroje a mohlo by dojít k úrazu obsluhy el. proudem.
- Nedovolte nikdy dětem, aby plotové nůžky používaly.
- Plotové nůžky nepoužívejte jako páku ke zvedání, posouvání nebo dělení předmětů, ani je neupínajte do pevných stojanů.
- Dávejte pozor na elektrická vedení ve vzduchu.
- Zastavte motor a odpojte plotové nůžky od elektrického napájení před každým čištěním nebo kontrolou, před odstraňováním uvíznělého materiálu a před všemi činnostmi údržby.
- Při používání plotových nůžek si ověřte, zda stojíte bezpečně, zejména jste-li na žebříku.
- K čištění plotových nůžek nepoužívejte pohonné látky.
- Plotové nůžky se nikdy nesnažte opravovat sami, s výjimkou případu, že vlastníte příslušné oprávnění.
- Nepoužívejte plotové nůžky s poškozenou nebo nadměrně opotřebenou řeznou lištou.
- Nikdy nepracujte s opotřebenými, poškozenými, špatně opravenými, špatně sestavenými nebo svévolně upravenými nůžkami. Neodstraňujte, nepoškozujte ani nevyřazujte žádné bezpečnostní zařízení. Používejte pouze nože délky uvedené v tabulce (viz strana 38).
- Při dopravě nebo uskladnění plotových nůžek vždy nasadte kryt lišty.
- Je zakázáno připojovat k pohonu plotových nůžek zařízení nebo příslušenství, která nejsou povolena výrobcem.
- Plotové nůžky se smí používat pouze k řezání živých plotů nebo malých keřů. Řezání jiných materiálů je zakázáno.
- Zkontrolujte prostor okolo pracovního místa a buďte stále ve střehu, protože vzhledem k hlučnému provozu plotových nůžek nemusíte slyšet některá zvuková varování.

UPOZORNĚNÍ! - Národní zákonné úpravy mohou omezit používání stroje.

- Stroj používejte až po řádném seznámení s jeho obsluhou. Je nezbytné, aby se uživatelé, kteří používají nůžky poprvé, seznámili dokonale s obsluhou a ovladači na stroji dříve, než začnou s nůžkami pracovat.
- Výstražné štítky, které jsou na stroji umístěny z důvodu upozornění obsluhy na nebezpečí, udržujte v čitelném stavu. V případě poškození štítky vyměňte za nové (viz strana 2).
- Uvědomte si, že majitel nebo pracovník je odpovědný za úrazy nebo nebezpečí, které se stanou třetím osobám nebo jejich majetku.
- Tento návod pečlivě uschovejte a používejte jej před každou prací s přístrojem.
- Používání pomůcek k ochraně sluchu vyžaduje větší pozornost a opatrnost, protože pracovník hůře vnímá zvukové výstražné signály (křik, zvukové výstrahy apod.)
- Zařízení nepoužívejte za nepříznivého počasí (např. hustá mlha, déšť, silný vítr, velmi nízké teploty atd.). Extrémně vysoké teploty mohou způsobit přehřátí zařízení.
- Dostanete-li se do situace, kdy pocítíte jakoukoliv pochybnost co do práce s vybavením, požádejte o radu odborníka. Nepoužívejte vybavení, necítíte-li se dostatečně kvalifikováni. Spojte se s vaším prodejcem nebo servisem.

POZOR - Varování před odmrštěnými předměty. Použijte vždy schválenou ochranu očí. Nikdy se nenahýbejte nad kryt řezacího vybavení. Kameny, nečistota atd. mohou být odmrštěny do očí a mohou způsobit oslepnutí nebo vážné zranění.

7) Servis

- Fare Údržbu plotových nůžek přenechte kvalifikovaným pracovníkům a používejte **pouze originální náhradní díly**. Tímto způsobem zajistíte bezpečný provoz plotových nůžek.

2. ČÁSTI PLOTOVÝCH NŮŽEK (viz obr. 1)

1. Lišta
2. Chránič rukou
3. Očko pro uchycení prodlužovacího kabelu
4. Napájecí kabel
5. Zadní držadlo s vypínačem
6. Přední držadlo s vypínačem
7. Kryt lišty
8. Blokovací páčka rukojeti

3. VYSVĚTLENÍ BEZPEČNOSTNÍCH SYMBOLŮ A UPOZORNĚNÍ (viz obr. 3-7)

1. Upozornění
2. Okamžitě vytáhněte zástrčku ze zásuvky, pokud je kabel poškozený nebo pořezaný.
3. Před použitím si pozorně přečtete návod k použití.
4. Noste ochranné brýle a ochranu sluchu.
5. Chraňte před deštěm a vodou.
6. Značka CE o souladu s předpisy ES CE
7. Motor je dvojitě izolovaný
8. Zaručená hladina akustického výkonu
9. Typ stroje: **PLOTOVÉ NŮŽKY**
10. Technické údaje

4. TECHNICKÉ ÚDAJE

		HC 750 E	TG 750 E
Napětí	V	230	
Frekvence	Hz	50	
Jmenovitá intenzita	A	2.96	
Výkon	W	700	
Délka řezu	mm	700	
Tloušťka řezu max.	mm	12	
Cykly	min ⁻¹	2400	
Váha	kg	4.3	
Akustický tlak L_{pA} av EN 50144-2-15	dB (A)	86.0 (Odchylka 2.0)	
Naměřená hladina akustického výkonu 2000/14/EC - EN 50144-2-15 - EN ISO 3744	dB (A)	94.9 (Odchylka 2.1)	
Zaručená hladina akustického výkonu L_{wA} 2000/14/EC - EN 50144-2-15 - EN ISO 3744	dB (A)	97.0	
Úroveň vibrací EN 50144-2-15	m/s ²	< 2.5 (Odchylka 0.5)	

5. PŘIPOJENÍ K SÍTI

Před spuštěním motoru zkontrolujte, zda je zástrčka vyrobena bezpečnostní pojistkou spinající při proudu do 30 mA.

Plotové nůžky se smějí používat pouze s jednofázovým střídavým proudem při napětí 230 V - 50 Hz. Nůžky jsou ochranně izolovány a lze je tedy připojit i do zásuvek bez uzemňovacího vodiče. Před uvedením plotových nůžek do chodu zkontrolujte, zda síťové napětí odpovídá provoznímu napětí na typovém štítku nůžek.

6. UVEDENÍ PLOTOVÝCH NŮŽEK DO CHODU A JEJICH POUŽÍVÁNÍ

Montáž obloukové rukojeti (Obr. 2A)

Obloukovou rukojeť vytáhněte podle nákresu na obr. 2A zespod nad řezací systém. Zasuňte ji do vybrání v tělese krytu motoru, přitom dávejte pozor, abyste nestlačili obě části obloukové rukojeti k sobě. Pro připevnění rukojeti zašroubujte 2 šroubky dodané v příslušenství přes otvory v rukojeti do otvorů v krytu motoru a řádně utáhněte.

Ochranný kryt (Obr.2B)

Kryt pro ruku zasuňte na doraz do jeho uložení v přední části tělesa stroje, až ucítíte zacvaknutí, když je kryt zasunutý do správné polohy.

UPOZORNĚNÍ! - Tyto plotové nůžky jsou určeny k řezání živých plotů, keříků a keřů. Každé jiné použití, které není výslovně uvedené v tomto návodu, může plotové nůžky poškodit a pro uživatele představuje vážné nebezpečí. Plotové nůžky jsou vybavené bezpečnostní vypínačem pro obě ruce. Plotové nůžky fungují jen tehdy, jestliže se současně jednou rukou stlačí tlačítko na předním držadle (obr. 1, bod 6) a druhou rukou vypínač na zadním držadle (obr. 1, bod 5). Uvolněním jednoho ze dvou vypínačů, se lišta zablokuje.

Nezapomeňte na setrvačnost otáčení lišty.

- Protože je stroj vybaven elektrickou brzdou pro zastavení pilových listů, je možné si při uvolnění spínače všimnout nezávadného světelného jevu v horní části stroje.
- Zkontrolujte fungování lišty. U lišty s oboustranným ostřím se ostří pohybuje proti sobě a je zárukou dokonalého řezu a plynulého pohybu.
- Před použitím připevňte prodlužovací kabel do připraveného oka (viz obr. 4).
- Při práci venku se smějí používat jen prodlužovací kabely schválené pro venkovní použití.

DOPORUČENÉ DÉLKY PRODLUŽOVACÍCH KABELŮ (230 V)

Délka	Minimální průřez vodiče
0 ÷ 20 metrů	1 mm ²
20 ÷ 50 metrů	1,5 mm ²
50 ÷ 100 metrů	4 mm ²

7. POKYNY K POUŽITÍ

- **RUKOJEŤ (obr. 6)** - Rukojeť je možné otočit o 90° doprava nebo doleva, což umožňuje pohodlné a snadné přeřezávání a povrchovou úpravu živého plotu.
Postup: stiskem blokovací páčky (A) rukojeť uvolněte.
- Plotové nůžky můžete kromě stříhání živých plotů použít i k řezání keříků a keřů.
- Při práci byste měli plotové nůžky držet tak, aby zuby lišty svíraly s živým plotem sklon asi 15° viz obr. 5).
- Lišty s oboustranným ostřím mohou řezat ve všech směrech.
- Při stříhání živého plotu doporučujeme natáhnout v požadované výšce provázek k dodržení pravidelné výšky. Větvičky nad provázkem se pak pohodlněji seřiznou.
- Boční strany živého plotu se ořezávají polokruhovitými pohyby zdola nahoru (viz obr. 8).

8. ÚDRŽBA A SKLADOVÁNÍ

- Před každým čištěním nebo uložením plotových

nůžek je nutné nůžky vypnout a vytáhnout zástrčku kabelu ze zásuvky.

- K zachování stále stejně dobrých pracovních výsledků je nutné lištu pravidelně čistit a mazat. Usazeniny odstraňte kartáčem a lehce lištu namažte (viz obr. 9).

Doporučujeme používat biologicky rozložitelné oleje.

- Plastové části vyčistíte běžným jemným čisticím prostředkem a vlhkým hadříkem. Nepoužívejte agresivní látky nebo rozpouštědla.
- Do nůžek nesmí v žádném případě proniknout voda.
- Kryt lišty, který je součástí vybavení, je možné připevnit na zeď. Plotové nůžky tak může ukládat bezpečným způsobem.
- Jestliže je třeba vyměnit elektrický kabel, obraťte se na autorizovaný zákaznický servis.

9. LIKVIDACE (obr. 10)

Ve smyslu směrnice 2002/95/ES, 2002/96/ES a 2003/108/ES, které se týkají omezení používání nebezpečných látek v elektrických a elektronických zařízeních, jakož i likvidace odpadu.

Symbol přeškrtnuté popelnice uvedený na nástroji znamená, že se tento výrobek po skončení životnosti **musí** likvidovat odděleně od ostatního odpadu.

Uživatel proto musí odevzdat nástroj, jehož životnost skončila, do příslušného sběrného střediska určeného pro elektronický a elektrický odpad, nebo ho v případě koupě nového **nástroje stejného typu vrátit prodejci podle zásady výměny nového kusu za starý.**

Vhodný tříděný sběr, který umožňuje předání nepotřebného nástroje k recyklaci, zpracování a likvidaci s ohledem na životní prostředí přispívá k odstranění možných negativních důsledků na životní prostředí a lidské zdraví a podporuje recyklaci materiálů, ze kterých byl přístroj vyroben.

Likvidace výrobku uživatelem, která není v souladu s předpisy, má za následek uplatnění sankcí podle zákonů daného státu.

10. ZÁRUČNÍ LIST

Tento nástroj byl navržen a vyroben s pomocí

MODEL _____

SERIOVÉ Č. _____

KUPUJICI _____

nejmodernějších výrobních technik. V případě soukromého použití nebo pro hobby poskytuje výrobce záruku na své výrobky v trvání 24 měsíců od data zakoupení. V případě profesionálního používání je záruka omezena na 12 měsíců.

Všeobecné záruční podmínky

- 1) Záruka platí ode dne zakoupení výrobku. Výrobní podnik zdarma vyměňuje prostřednictvím obchodní a servisní sítě vadné díly, jejichž vada byla způsobena materiálem, zpracováním nebo výrobou. Záruka nezbavuje kupujícího zákonných práv podle občanského zákoníku, které se týkají důsledků defektů nebo vad způsobených prodaným výrobkem.
- 2) Techničtí pracovníci provedou požadovaný zákrok co nejdříve v rámci daných časových možností.
- 3) **Při žádosti o opravu v záruce je nutné předložit oprávněnému pracovníkovi dále uvedený a úplně vyplněný záruční list orazitkový prodejcem spolu s nákupní fakturou nebo platným dokladem o zakoupení s datem nákupu.**
- 4) Záruka propadá v případě:
 - zjevného zanedbání údržby,
 - nevhodného používání výrobku nebo jeho poškození,
 - použití nevhodných maziv nebo paliv,
 - použití jiných než originálních náhradních dílů,
 - zásahů prováděných neoprávněnými pracovníky.
- 5) Záruka se podle výrobce nevztahuje na materiály, které se opotřebovávají, a na části vystavené běžnému opotřebování.
- 6) Záruka se nevztahuje na zásahy týkající se modernizace a vylepšování výrobku.
- 7) Záruka se nevztahuje na seřizování a údržbové práce, i když jsou prováděné v době záruky.
- 8) Případné škody způsobené při dopravě musí být ihned oznámeny dopravci, jinak záruka propadá.
- 9) Záruka se netýká případných škod, přímých či nepřímých, způsobených osobám nebo na věcech poruchou výrobku nebo vyplývajících z dlouhodobého nuceného odstavení tohoto výrobku.

DATUM _____

PRODEJCE _____

Nezasílat! Přiložte pouze při případném vyzvání záruční služby.

ВВЕДЕНИЕ

ВНИМАНИЕ - Прочтите все инструкции. Несоблюдение следующих инструкций может привести к поражению электрическим током, пожару и/или тяжелым увечьям. Термин "кусторез" во всех последующих мерах предосторожности применяется к Вашему кусторезу с питанием от сети. **ЭТОТ КУСТОРЕЗ МОЖЕТ ВЫЗВАТЬ ТЯЖЕЛЫЕ УВЕЧЬЯ.** Для правильной подготовки к работе, включения и выключения, эксплуатации и техобслуживания внимательно прочтите инструкции. Освойтесь с использованием всех органов управления и научитесь правильно использовать кусторез.

Примечание: Описания и иллюстрации, приведенные в данном Руководстве, не считаются строго обязательными. Фирма-изготовитель оставляет за собой право вносить изменения в конструкцию машины без внесения изменений в настоящее Руководство.

1. ОБЩИЕ ПРАВИЛА БЕЗОПАСНОСТИ

Следуйте следующим инструкциям

1) Безопасность рабочего места

- Содержите ее в чистоте, следите за хорошей освещенностью. При работе в темноте и беспорядке велика возможность несчастных случаев.
- Не включайте кусторез во взрывоопасной среде, например, при наличии горючих жидкостей, газов или порошковых материалов. Кусторез искрит, что может привести к возгоранию пыли или газов.
- Во время работы с кусторезом следите за тем, чтобы дети и посторонние лица находились от Вас на безопасном расстоянии. Не отлекайтесь, чтобы не потерять контроль за машиной.

2) Электрическая безопасность

- Вилка кустореза должна подходить к настенной розетке. Ни в коем случае не переделывайте вилку. При использовании вилок, не подвергшихся переделкам, и настенных розеток надлежащего типа снижается опасность поражения электрическим током.
- Не допускайте касания тела с поверхностями, соединенными с землей, такими как трубы, радиаторы, плиты и холодильники. При касании тела с землей повышается опасность поражения электрическим током.
- Не подвергайте кусторез воздействию дождя или влажности. Попадание воды внутрь кустореза повышает риск поражения электрическим током.
- Используйте электрический шнур только по назначению. Не используйте электрический шнур, чтобы транспортировать или тянуть кусторез; не тяните за него при вынимании вилки из розетки. Следите за тем, чтобы электрический шнур находился на безопасном расстоянии от источников тепла, от масел, режущих кромок или движущихся узлов. Поврежденные или запутанные электрические шнуры повышают опасность поражения электрическим током. В случае повреждения или разрыва электрического шнура немедленно выньте вилку из розетки.
- При работе с кусторезом на открытом воздухе используйте удлинитель, подходящий для такого использования. Использование шнура, подходящего для работы на открытом воздухе, снижает опасность поражения электрическим током.
- Перед запуском двигателя убедитесь, что розетка оснащена дифференциальным выключателем с током срабатывания, не превышающим 30 мА.

3) Личная безопасность

ВНИМАНИЕ! Система питания вашей машины создает электромагнитное поле с очень малой напряженностью. Это поле может создать помехи для работы некоторых кардиостимуляторов. Во избежание

риска серьезных или даже летальных последствий лица с вживленными кардиостимуляторами должны проконсультироваться со своим врачом и изготовителем кардиостимулятора перед тем, как приступить к эксплуатации машины.

- При использовании кустореза сосредоточьтесь на работе и руководствуйтесь здравым смыслом. Не работайте с кусторезом, если Вы устали или находитесь под воздействием наркотических веществ, алкоголя или лекарств. Отвлечение даже на секунду при работе с кусторезом может привести к серьезным увечьям.
- Используйте утвержденные устройства безопасности. Всегда надевайте защитные очки. Защитные средства, такие как маски от пыли, защитная обувь с противоскользящей подошвой, каски и защитные средства для слуха, используемые в соответствующих условиях, снижают опасность увечий.
- Избегайте случайного включения. Перед подключением машины к электрической сети, проверьте, чтобы выключатели находились в выключенном положении "OFF".
- Перед включением кустореза снимите ключ для регулировки ножей. Если оставить ключ на вращающейся части кустореза, возникнет опасность увечий.
- Старайтесь не слишком тянуться. Найдите прочную опору; помните, что вы должны находиться в постоянном равновесии, с тем чтобы держать под контролем возможные непредвиденные ситуации с кусторезом.
- Одежда должна отвечать условиям работы. Не надевайте широкую одежду или украшения. Волосы, одежда и перчатки должны находиться на безопасном расстоянии от движущихся частей машины. Широкая одежда, украшения или длинные волосы могут быть захвачены движущимися частями машины.
- Отдавайте или одалживайте кусторез только опытным лицам, которые знакомы с принципами работы и правильного использования машины. При передаче машины передавайте также и Руководство по эксплуатации: с ним необходимо ознакомиться перед началом работы.

4) Использование и обслуживание электроинструмента

- Не прикладывайте силу к кусторезу. Используйте тот тип кустореза, который отвечает Вашим требованиям. Кусторез будет работать лучше и надежней на той скорости, для которой он был спроектирован.
- Не работайте с кусторезом, если выключатель не устанавливается в положение "ON" и "OFF". Если кусторез не управляется выключателем, необходимо отремонтировать его во избежание опасных ситуаций.
- Выньте вилку от электросети перед проведением любых регулировок, обслуживанию и хранения садовых ножниц. Такие меры предосторожности сократят риск непреднамеренного включения машины.
- Храните кусторез в недоступных для детей местах, не позволяйте пользоваться машиной лицам, незнакомым с его принципами работы или не ознакомившимся с настоящим Руководством. В руках неопытных пользователей кусторез может представлять опасность.
- Обеспечьте машине надлежащий уход и техобслуживание. Убедитесь в том, что подвижные части хорошо выравнены и нет риска их заклинивания, в также в отсутствии сломанных деталей или других дефектов, которые могли бы нарушить правильную работу кустореза. В случае повреждения машины отремонтируйте ее и только затем приступайте к ее эксплуатации. Многие несчастные случаи вызваны неудовлетворительным техобслуживанием.
- Ножи должны быть заточенными и чистыми. Ножи

необходимо поддерживать хорошо заточенными и надлежащим образом выполнять их техобслуживание: это предотвратит заклинивание и облегчит управление ими.

- Используйте кусторез согласно настоящему Руководству и в режиме, предусмотренном именно для этого типа кустореза, с учетом условий и вида выполняемых работ. Использование кустореза для операций, не предусмотренных изготовителем, может создать опасную ситуацию.

5) Техника безопасности триммеры

- Следите, чтобы все части тела находились на безопасном расстоянии от ножа. Не убирайте обрезанный материал и не беритесь за обрезаемые ветки при движущихся ножах. Если Вы хотите вынуть застрявший материал, убедитесь вначале, что выключатель находится в положении "OFF". Отвлечение даже на секунду при работе с кусторезом может привести к серьезным увечьям.
- При переносе кустореза держите его за ручку, нож должен быть остановлен и находиться в защитном чехле. При правильной переноске кустореза риск нанесения им увечий становится минимальным.
- Электрический шнур должен находиться на безопасном расстоянии от области, в которой вы работаете с машиной. Во время работы шнур может быть незаметен в кустарнике, поэтому нож может его разрезать.
- Проверьте, чтобы в кустарнике не было посторонних предметов, например, металлических ограждений.
- Правильно держите кусторез – взявшись двумя руками за ручки.

6) Общие требования к безопасности

- Держите машину, используя только соответствующие ручки соответствующим изоляцией как острым лезвием может вступить в контакт с скрытой проводки или нити машины. Лопасты, находящиеся в контакте с голого провода может привести к поражению электрическим током для оператора.
- Категорически запрещено использование кусотреза детьми.
- Не используйте кусторез в качестве рычага для подъема, перемещения или разбивания предметов, а также не прикрепляйте его к неподвижным опорам.
- Будьте осторожны при наличии воздушных линий электропередач.
- Прежде чем очищать машину и проверять ее, а также перед удалением из нее застрявшего материала и проведением техобслуживания, остановите двигатель и отключите кусторез от электросети.
- При работе с кусторезом убедитесь в устойчивости собственного положения, особенно, если Вы пользуетесь лестницей.
- Не пользуйтесь горючим для очистки кустореза.
- Не пытайтесь самостоятельно отремонтировать машину, если Вы не обладаете нужной квалификацией.
- Не работайте с кусторезом при условии неисправного или слишком изношенного режущего узла.
- Никогда не используйте поврежденные, модифицированные или неправильно отремонтированные или собранные бензоножницы. Не снимайте и не отключайте механизмы безопасности. Используйте ножи только той длины, которая указана в таблице (стр. 42).
- При переносе или хранении кустореза используйте чехол для ножей.
- Запрещено устанавливать на валу отбора мощности кустореза инструменты или принадлежности, не указанные изготовителем.
- Кусторез предназначен для обрезания кустарников и живых изгородей. Запрещено разрезать другие виды материалов.
- Проверьте область, которая окружает рабочую зону и всегда будьте максимально внимательны, поскольку

из-за шума от кустореза Вы можете не услышать звуки, сигнализирующие об опасности.

ВНИМАНИЕ! - Использование машины может регламентироваться национальным законодательством.

- Используйте машину только после внимательного изучения правил ее эксплуатации. Не имеющий опыта пользователь должен потренироваться в работе с машиной перед тем, как приступать к ее практическому применению.
- Сохраняйте в целости все этикетки с предохранительными символами или указаниями по безопасности. В случае повреждения или износа их следует немедленно заменить (стр.2).
- Не забывайте, что владелец или оператор изделия несет ответственность за несчастные случаи или создание опасных ситуаций для третьих лиц или их собственности.
- Держите данное Руководство под рукой и сверяйтесь с ним перед каждым использованием машины.
- Применение приспособлений для защиты органов слуха требует особого внимания и осторожности, так как при этом ограничивается способность воспринимать звуковые сигналы об опасности (крики, сигналы предупреждения и т.д.).
- Никогда не используйте машину в плохих погодных условиях, таких как туман, дождь, сильный ветер, сильный холод, и т.д. Чрезвычайно жаркая погода может привести к перегрев двигателя.
- Находясь в ситуации незащищенности относительно использования машинного связаться со специалистом. Избегайте работу, для которой вы не испытываете достаточно квалифицированный. Свяжитесь с продавцом или авторизованный сервисный центр.

ВНИМАНИЕ - Риск брошенных объектов. Всегда носите средство защиты глаз. Никогда не наклоняйтесь вперед в области защиты режущего блока. Существует риск попадания в глаза на скалах или другой мусор, что может привести к слепоте или другой серьезной травме.

7) Обслуживание

- Техобслуживание кустореза может проводить только квалифицированный персонал с применением исключительно оригинальных запчастей. Таким образом обеспечивается безопасность машины.

2. КОМПЛЕКТУЮЩИЕ КУСТОРЕЗА (см. Рис. 1)

1. Ножи
2. Защитное устройство для рук
3. Петля для удлинителя
4. Шнур питания
5. Задняя ручка с выключателем
6. Передняя ручка с выключателем
7. Чехол для ножа
8. Рычаг блокировки ручки

3. ПОЯСНЕНИЕ СИМВОЛОВ И МЕР ПРЕДОСТОРОЖНОСТИ (см. Рис.3-7)

1. Меры предосторожности
2. В случае повреждения или разреза электрического шнура немедленно выньте вилку из розетки.
3. Перед началом работы прочтите инструкции по эксплуатации.
4. Используйте защитные очки и средства защиты органов слуха.
5. Предохраняйте машину от дождя и воды.
6. Марка соответствия требованиям CE
7. Двигатель с двойной изоляцией
8. Гарантированный уровень акустической мощности
9. Тип машины: КУСТОРЕЗА
10. Технические данные

4. ТЕХНИЧЕСКИЕ ДАННЫЕ

		HC 750 E	TG 750 E
Напряжение	В	230	
Частота	Гц	50	
Номинальный ток	А	2.96	
Мощность	Вт	700	
Длина разреза	mm	700	
Макс. толщина разреза	mm	12	
Циклы	мин ⁻¹	2400	
Вес	кг	4.3	
Звуковое давление L _{РА} av EN 50144-2-15	дБ (А)	86.0 (Погрешность 2.0)	
Уровень мощности измеренного звукового давления 2000/14/EC - EN 50144-2-15 - EN ISO 3744	дБ (А)	94.9 (Погрешность 2.1)	
Уровень мощности гарантированного звукового давления L _{WA} 2000/14/EC - EN 50144-2-15 - EN ISO 3744	дБ (А)	97.0	
Уровень вибрации EN 50144-2-15	м/с ²	< 2.5 (Погрешность 0.5)	

5. ПОДКЛЮЧЕНИЕ К СЕТИ

Перед запуском двигателя убедитесь, что розетка оснащена дифференциальным выключателем с током срабатывания, не превышающим 30 мА.

Машина может использоваться только при питании от переменного однофазного тока напряжением 230 В и частотой 50 Гц. Благодаря защитной изоляции машины, ее можно включать и в незаземленные розетки. Перед началом работы проверьте, чтобы напряжение в сети отвечало рабочему напряжению, указанному на паспортной табличке машины.

6. ПОДГОТОВКА К ИСПОЛЬЗОВАНИЮ И ЭКСПЛУАТАЦИЯ

Установка дуговой ручки (рис.2А)

Установите дуговую ручку снизу на режущую систему, как показано на рис.2А. Вставьте ее в выемку на корпусе машины, следя за тем, чтобы две части дуговой ручки не были бы слишком туго затянуты. Для того, чтобы закрепить ручку, вставьте 2 винта, входящие в комплектацию, в отверстие в ручке и в корпусе машины, затем хорошо затяните их.

Защитный экран (рис.2В)

Установите щиток защиты руки в гнездо в передней части корпуса машины до щелчка, который означает, что щиток установлен правильно.

ВНИМАНИЕ! - Этот кусторез предназначен для обрезания кустарников, кустов и живой изгороди. Любое другое использование, которое не указано в данном Руководстве, может привести к повреждению кустореза и создать серьезную опасность для пользователя. Кусторезы оснащены двуручным устройством предохранительной блокировки. Машина работает только, если одной рукой нажать кнопку на передней ручке (Рис. 1, поз.6), а другой рукой - на задней ручке (Рис. 1, поз.5). При отпускании одного из этих выключателей ножи останавливаются.

Будьте осторожны: ножи продолжают вращаться по инерции.

- Поскольку машина оснащена электрическим тормозом,

во время блокировки лезвий после отпущения выключателя, в верхней части машины может быть видно свечение, которое для вашей машины является безопасным.

- Проверьте работу ножей. Обоюдоострые ножи вращаются в обоих направлениях и, следовательно, гарантируют оптимальные результаты обрезания и равномерный ход.
- Перед началом работы закрепите удлинитель в соответствующей петле (см. Рис. 4).
- При использовании на открытом воздухе необходимы только подходящие для этого удлинители.

РЕКОМЕНДУЕМЫЕ ЗНАЧЕНИЯ ДЛИНЫ ДЛЯ УДЛИНИТЕЛЬНЫХ ШНУРОВ (230 V)

Длина	Минимальное сечение проводника
0 ÷ 20 метров	1 мм ²
20 ÷ 50 метров	1,5 мм ²
50 ÷ 100 метров	4 мм ²

7. МЕРЫ ПРЕДОСТОРОЖНОСТИ ПРИ ИСПОЛЬЗОВАНИИ

- **РУКОЯТКА (Рис.6)** - Чтобы снизить усталость во время работы с бензоножницами, рукоятку можно повернуть на 90° вправо или влево. Выполните следующие процедуры: освободите рукоятку, нажав блокировочный рычаг (А).
- Кусторезы используются для подрезания живых изгородей, а также кустов и кустарников.
- Оптимальные результаты достигаются при удерживании кустореза в таком положении, при котором зубья ножей наклонены на 15° относительно кустарника (см. Рис. 5).
- Обоюдоострые ножи позволяют подрезать кусты в обоих направлениях.
- Чтобы живая изгородь получилась ровной, рекомендуется протянуть нить на нужной высоте. Выходящие за нее ветви будут обрезаны.
- Боковые поверхности изгороди подрезаются двумя полукруговыми движениями снизу вверх (см. Рис.8).

8. ТЕХОБСЛУЖИВАНИЕ И ХРАНЕНИЕ

- Перед очисткой или машины или ее помещением на хранение следует выключить ее и вынуть вилку из электрической розетки.
- Для гарантии оптимальных результатов следует содержать ножи в чистоте и регулярно их смазывать. Удалите грязь щеткой и нанесите на ножи легкий слой масла (см. Рис.9).

Рекомендуется использовать биологически разрушаемые смазки.

- Пластмассовые части очищайте с помощью обычного моющего средства и влажной ткани. Не используйте агрессивные вещества или растворители.
- Строго следите за тем, чтобы вода не попадала внутрь машины.
- Входящий в поставку чехол может крепиться к стене. Таким образом Вы сможете надежно хранить кусторез.
- Для замены электрического шнура обратитесь в авторизованный сервисный центр.

9. УТИЛИЗАЦИЯ (Рис. 10)

Согласно Директивам 2002/95/CE, 2002/96/CE и 2003/108/CE о сокращении использования вредных веществ в электронном и электрическом оборудовании, а также об утилизации отходов.

Символ перечеркнутого мусорного бака на оборудовании указывает, что изделие по окончании срока службы **должно** сдаваться отдельно от иных отходов.

По истечении срока службы изделия пользователь, таким образом, обязан сдать его в специализированные центры по раздельному сбору электрических и электронных отходов, либо сдать его продавцу в момент приобретения **нового оборудования аналогичного типа, из расчета один к одному.**

Соответствующий дифференцированный сбор для последующей переработки оборудования и его экологически безопасной утилизации способствует снижению отрицательного воздействия на окружающую среду и на здоровье людей, а также позволяет осуществить повторное использование материалов, составляющих это оборудование.

При незаконной утилизации изделия на пользователя налагаются предусмотренные национальным законодательством санкции.

10. ГАРАНТИЙНЫЙ ТАЛОН

Настоящая машина разработана и изготовлена с использованием наиболее современных технологических процессов. Фирма-изготовитель дает гарантию на свои изделия в течение 24 месяцев со дня покупки при условии, что они применяются для личного и непрофессионального пользования. В случае профессионального использования гарантия действует в течение 12 месяцев.

Общие гарантийные условия

- 1) Срок действия гарантии начинается с даты покупки. Изготовитель, через свою торговую сеть и центры сервисного обслуживания, обеспечивает безвозмездную замену дефектных частей, обусловленных некачественными материалами, обработкой и изготовлением. Настоящая гарантия не отменяет законных прав покупателя, предусматриваемых гражданским кодексом в отношении последствий дефектов или недостатков проданного изделия.
- 2) Технический персонал окажет помощь в кратчайшие сроки, с учетом организационных моментов.
- 3) **Чтобы запросить гарантийное обслуживание, необходимо предъявить уполномоченному персоналу полностью заполненный гарантийный талон с печатью продавца, а также счет на приобретенный товар или чек, подтверждающий дату покупки.**
- 4) Вы теряете право на гарантию в следующих случаях:
 - Явное пренебрежение техобслуживанием,
 - Использование изделия не по назначению или нарушение его целостности,
 - Использование неподходящей смазки или топлива,
 - Использование неоригинальных запасных частей или принадлежностей,
 - Проведение ремонта неквалифицированным персоналом.
- 5) Фирма-изготовитель исключает из гарантийного покрытия расходные материалы и части, подлежащие нормальному износу.
- 6) Под действие гарантии не подпадают операции по модернизации или обновлению изделия.
- 7) Гарантия не покрывает наладку и операции по техобслуживанию, которые могут потребоваться в течение гарантийного периода.
- 8) О возможных повреждениях во время транспортировки необходимо немедленно сообщить перевозчику, иначе гарантия будет недействительной.
- 9) Гарантия не покрывает ущерб, прямой либо косвенный, нанесенный лицам или предметам в связи с поломками машины или вследствие ее вынужденного продолжительного простоя.


МОДЕЛЬ _____

**СЕРИЙНЫЙ
НОМЕР** _____

КУПЛЕН ГОСПОДИНОМ _____

ДАТА _____

ДИЛЕР _____

 Не прислать отдельно! Приложить к заявке на оказание гарантийной технической помощи.

WPROWADZENIE

UWAGA - Przeczytać uważnie całą instrukcję obsługi. Nieprzestrzeganie poniższych instrukcji może spowodować porażenie prądem elektrycznym, pożar i/lub poważne obrażenia. We wszystkich wymienionych poniżej ostrzeżeniach termin "nożyce do żywoptomów" odnosi się do posiadanych przez Państwa nożyce do żywoptomów zasilanych prądem sieciowym. **TE NOŻYCE MOGĄ SPOWODOWAĆ PÓWAŻNE OBRAŻENIA.** Przeczytać uważnie instrukcje dotyczące prawidłowej obsługi, przygotowania, konserwacji, włączania i wyłączania urządzenia. Zapoznać się z wszystkimi przyciskami sterowania i nauczyć się prawidłowej obsługi nożyce do żywoptomów.

UWAGA Opisy oraz ilustracje zawarte w niniejszej instrukcji nie zawsze dokładnie odzwierciedlają stan faktyczny. Producent zastrzega sobie prawo wnoszenia zmian i nie zobowiązuje się do każdorazowej aktualizacji instrukcji.

1. OGÓLNE ZASADY BEZPIECZEŃSTWA

Przestrzegać podanych instrukcji

1) Bezpieczeństwo miejsca pracy

- Utrzymywać strefę roboczą w czystości i zadbać o jej odpowiednie oświetlenie. Jeżeli pracuje się w ciemnych miejscach, a na stanowisku pracy panuje nieporządek, może łatwo dojść do wypadku.
- Nie włączać nożyce do żywoptomów w miejscach zagrożonych wybuchem, w obecności łatwopalnych cieczy, gazów lub pyłów. Podczas pracy z nożycami do żywoptomów wydzielają się iskry, które mogą spowodować zapalenie pyłów lub oparów.
- Podczas używania nożyce do żywoptomów trzymać dzieci i inne osoby z dala od strefy roboczej. Roztargnienie może spowodować utratę kontroli.

2) Bezpieczeństwo elektryczne

- Wtyczki nożyce do żywoptomów muszą być typu odpowiedniego do gniazdka ściennego. Nie wolno w żaden sposób modyfikować wtyczki. Jeżeli wtyczka nie jest zmodyfikowana, a gniazdko ścienne jest odpowiedniego typu, ryzyko porażenia prądem jest znacznie mniejsze.
- Uniknąć styczności ciała z uziemionymi powierzchniami, takimi jak rury, kaloryfery, kuchenki czy lodówki. W przypadku kontaktu ciała z uziemieniem wzrasta ryzyko porażenia prądem.
- Nie wystawiać nożyce do żywoptomów na działanie deszczu lub wilgoci. W przypadku przedostania się do nich wody wzrasta ryzyko porażenia prądem.
- Nie używać kabla zasilania w nieodpowiedni sposób. Nie używać kabla elektrycznego do przenoszenia lub ciągnięcia nożyce do żywoptomów, jak również nie ciągnąć za niego w celu wyjścia wtyczki z gniazdka. Trzymać kabel zasilania z dala od źródeł ciepła, oleju, ostro zakończonych krawędzi lub ruchomych części urządzeń. Uszkodzone lub poplątane kable zasilania zwiększają ryzyko porażenia prądem. Jeżeli kabel jest uszkodzony lub przecięty, należy natychmiast wyjąć wtyczkę z gniazdka.
- Podczas pracy z nożycami do żywoptomów należy używać przedłużacz nadający się do użytku na zewnątrz. Stosowanie kabla nadającego się do użytku na zewnątrz zmniejsza ryzyko porażenia prądem.
- Przed uruchomieniem silnika sprawdzić, czy gniazdko wyposażone jest w wyłącznik automatyczny z prądem wyłączeniowym nieprzekraczającym 30 mA.

3) Bezpieczeństwo osobiste

UWAGA: System zasilania urządzenia wytwarza pole elektromagnetyczne o bardzo niskiej intensywności. Pole to może kolidować z pracą niektórych sztucznych rozruszników serca. Celem zmniejszenia ryzyka poważnych lub śmiertelnych obrażeń, osoby z

wszczepionym rozrusznikiem powinny poradzić się lekarza i skonsultować z producentem rozrusznika przed rozpoczęciem pracy z urządzeniem.

- Zachować czujność i zdrowy rozsądek podczas pracy. Nie używać nożyce do żywoptomów, gdy odczuwa się zmęczenie lub gdy jest się pod wpływem alkoholu, narkotyków lub leków. Chwila nieuwagi podczas pracy z nożycami może spowodować poważne obrażenia.
 - Używać zatwierdzone sprzętu ochrony osobistej. Zawsze nosić okulary ochronne. Sprzęt ochrony osobistej, taki jak maseczki przeciwpyłowe, antypoślizgowe obuwie robocze, kaski czy zabezpieczenia słuchu - jeżeli są stosowane w prawidłowy sposób - zmniejszają ryzyko odniesienia obrażeń.
 - Nie dopuszczać do przypadkowego włączenia urządzenia. Przed podłączeniem urządzenia do gniazdka upewnić się, że wyłączniki znajdują się w pozycji "OFF".
 - Przed włączeniem nożyce do żywoptomów należy wyjąć klucz do regulacji ostrzy. Pozostawienie klucza na obracającej się części nożyce do żywoptomów może spowodować obrażenia.
 - Nie wolno sięgać kosą zbyt daleko. Aby zagwarantować lepszą kontrolę nożyce do żywoptomów w nieprzewidywanych sytuacjach, należy szukać miejsc, w których można pewnie stanąć i zachować równowagę.
 - Nosić odpowiednią odzież. Nie wolno nosić zbyt luźnych ubrań ani biżuterii. Trzymać włosy, odzież i rękawice z dala od ruchomych części. Luźne ubranie, biżuteria lub długie włosy mogą zostać pochwycone przez ruchome części urządzenia.
 - Nożyce do żywoptomów można udostępniać lub pożyczać wyłącznie osobom doświadczonym, znającym zasady działania i obsługi urządzenia. Dostarczyć im wraz z pilarką instrukcję obsługi, którą powinni przeczytać przed przystąpieniem do pracy.
- #### 4) Użytkowanie i konserwacja narzędzia elektrycznego
- Nie stosować nadmiernej siły. Używać typu nożyce dostosowanego do własnych potrzeb. Nożyce do żywoptomów działają w efektywniejszy i bezpieczny sposób przy prędkości, dla której zostały zaprojektowane.
 - Nie używać nożyce do żywoptomów, jeżeli wyłącznik nie można przełączyć do pozycji "ON" i "OFF". Niemożność kontrolowania urządzenia za pomocą wyłącznika może stwarzać zagrożenia, a usterka wymaga naprawy.
 - Przed przystąpieniem do wykonywania jakichkolwiek regulacji, konserwacja lub przemieszczaniem nożyce do żywoptomów należy wyjąć wtyczkę z gniazdka. Te środki ostrożności zmniejszają ryzyko przypadkowego włączenia urządzenia.
 - Nożyce należy przechowywać poza zasięgiem dzieci i innych osób, które nie umieją ich obsługiwać lub nie przeczytały niniejszej instrukcji obsługi. W rękach niedoświadczonych użytkowników nożyce do żywoptomów mogą stać się niebezpiecznym narzędziem.
 - Poddawać urządzenie odpowiedniej konserwacji. Sprawdzić, czy ruchome części nie są źle wyrównane lub zablokowane, czy żadna z części nie jest uszkodzona oraz czy nie występują inne problemy, które mogłyby niekorzystnie wpłynąć na działanie nożyce do żywoptomów. Jeżeli urządzenie jest uszkodzone, przed ponownym użyciem należy je oddać do naprawy. Wiele wypadków spowodowanych jest przez niedostateczną konserwację urządzeń.
 - Ostrza muszą być zawsze naostrzone i czyste. Jeżeli ostrza są regularnie ostrzone i poddawane odpowiedniej konserwacji, prawdopodobieństwo ich zablokowania jest mniejsze i są one łatwiejsze do kontrolowania.
 - Używać nożyce do żywoptomów zgodnie z zaleceniami zawartymi w niniejszej instrukcji obsługi i zgodnie z przeznaczeniem, uwzględniając przy wyborze typu nożyce

warunki pracy i jej rodzaj. Używanie nożyc do żywoplotów do celów innych niż te, do których zostały przeznaczone, może stwarzać niebezpieczne sytuacje.

5) Ostrzeżenia dotyczące wykazarki do żywoplotu

- Trzymać wszystkie części ciała z dala od ostrza. Nie usuwać ściętego materiału i nie chwycać dłonią materiału, który ma być ścięty, gdy ostrza są w ruchu. Przed wyjęciem zakleszczonego materiału upewnić się, że wyłącznik znajduje się w pozycji "OFF". Chwila nieuwagi podczas pracy z nożycami do żywoplotów może spowodować poważne obrażenia.
- Przenieść nożyce do żywoplotów, trzymając je za uchwyt, po uprzednim zatrzymaniu ostrza i nałożeniu osłony ostrza. Przenosząc nożyce do żywoplotów w prawidłowy sposób, zmniejsza się ryzyko obrażeń spowodowanych przez ostrza.
- Trzymać kabel z dala od strefy cięcia. Podczas pracy kabel może być schowany między krzewami, wskutek czego może zostać przypadkowo przecięty ostrzem.
- Sprawdzić, czy w żywopłocie nie znajdują się żadne ciała obce, na przykład metalowe elementy ogrodzenia.
- Trzymać nożyce do żywoplotów w prawidłowy sposób - tak, aby obie dłonie znajdowały się na uchwycie.

6) Ogólne zasady bezpieczeństwa

- **Narzędzie elektryczne należy trzymać wyłącznie za izolowaną powierzchnię uchwytu, ponieważ ostrze tnące może dotknąć ukrytych przewodów lub własnego przewodu zasilającego.** Ostrza tnące w kontakcie z przewodem pod napięciem mogą wywołać przepływ prądu przez nieosłonięte metalowe części narzędzia elektrycznego, a to może prowadzić do porażenia operatora.
- Nie pozwalać dzieciom używać nożyc do żywoplotów.
- Nie używać nożyc do żywoplotów jako dźwigni do podnoszenia, przesuwania lub rozdrabniania przedmiotów, jak również nie mocować jej do stałych podpór.
- Zwracać uwagę na napowietrzne linie elektryczne.
- Przed przystąpieniem do czyszczenia lub kontroli nożyc, do usuwania zakleszczonego materiału lub pracy konserwacyjnych wyłączyć silnik i odłączyć nożyce od zasilania .
- Podczas pracy z nożycami do żywoplotów należy zadbać o stabilną i bezpieczną pozycję, zwłaszcza w przypadku używania drabiny.
- Do czyszczenia nożyc nie wolno używać paliwa.
- Nie próbować samodzielnie naprawić urządzenia, jeżeli nie posiada się stosownych kwalifikacji.
- Nie używać nożyc, jeżeli mechanizm tnący jest uszkodzony lub nadmiernie zużyty.
- Nie używać przycinarki, jeśli jest ona uszkodzona, niewłaściwie naprawiona, źle zmontowana lub przerobiona według wskazówek uznamia. Nie łączyć, nie wskazać, nie dezaktywować żadnego urządzenia zabezpieczającego. Stosować wyłącznie ostrza o długości podanych w tabeli (patrz Str. 46).
- Przed przenoszeniem nożyc lub ich odłożeniem na miejsce należy zawsze pamiętać o nałożeniu osłony na ostrza.
- Zabrania się stosowania w obrębie odbioru mocy nożyc do żywoplotów narzędzi lub aplikacji innych niż te, które zaleca konstruktor.
- Nożyce mogą być używane wyłącznie do ścinania żywoplotów i niewielkich krzewów. Nie wolno ich używać do cięcia innych materiałów.
- Kontrolować otoczenie, w którym się pracuje i zachować czujność, gdyż mogą wystąpić zagrożenia, których się nie słyszy z powodu hałasu generowanego przez nożyce do żywoplotów.

UWAGA! - Przepisy krajowe mogą ograniczać korzystanie z urządzenia.

- Nie używać urządzenia bez uprzedniego przeszkolenia w zakresie jego prawidłowej obsługi. Operator, który korzysta z urządzenia po raz pierwszy, powinien poćwiczyć pracę z urządzeniem przed zastosowaniem go w praktyce.
- Wszystkie oznaczenia niebezpieczeństw oraz informacje BHP powinny być utrzymane w idealnym stanie. W przypadku uszkodzeń lub pogorszenia ich stanu, należy je jak najszybciej wymienić (patrz Str. 2).
- Należy pamiętać, że właściciel lub użytkownik ponosi odpowiedzialność za wypadki lub ryzyko ponoszone przez osoby trzecie lub należące do nich mienie.
- Przechowywać niniejszą instrukcję w odpowiednich warunkach i korzystać z niej przed każdym użyciem urządzenia.
- Używanie środków ochrony słuchu wymaga dużej uwagi i ostrożności, ponieważ powoduje to ograniczenie możliwości usłyszenia sygnałów dźwiękowych ostrzegających przed niebezpieczeństwem (krzyk, alarm, itp.).
- Nigdy nie używać sprzętu w niesprzyjających warunkach atmosferycznych, np. we mgle, w deszczu, przy silnym wietrze, na silnym mrozie itd. W okresach bardzo silnych upałów może dochodzić do przegrzewania urządzenia.
- Jeżeli znajdziesz się w sytuacji, w której nie jesteś pewny prawidłowości dalszego sposobu postępowania, zasięgnij porady eksperta. Nie podejmuj się pracy, gdy uważasz, że nie masz wystarczających kwalifikacji. Zwróć się do swojego dealera lub warsztatu obsługi technicznej.

UWAGA - Uwaga! na przedmioty odrzucone spod tarczy. Stosuj zawsze atestowane okulary ochronne lub maskę ochronną twarzy. Nigdy nie nachylaj się nad osłoną zabezpieczającą sprzętu tnącego. Odrzucono przez maszynę kamień lub zanieczyszczenia mogą uderzyć cię w oko i spowodować utratę wzroku lub inne poważne obrażenia.

7) Pomoc techniczna

- Zlecać wykonywanie konserwacji nożyc tylko wykwalifikowanemu personelowi i stosować tylko oryginalne części zamienne. W ten sposób zapewni się bezpieczną eksploatację urządzenia.

2. ELEMENTY NOŻYC DO ŻYWOPLÓTÓW (patrz Rys. 1)

1. Ostrza
2. Osłona dłoni
3. Ucho zaczepu przedłużacza
4. Kabel zasilania
5. Uchwyt tylny z wyłącznikiem
6. Uchwyt przedni z wyłącznikiem
7. Osłona ostrzy
8. Dźwignia blokady uchwytu

3. ZNACZENIE SYMBOLI I OSTRZEŻEŃ PRZED ZAGROŻENIAMI (patrz Rys. 3-7)

1. Ostrzeżenie
2. Jeżeli kabel jest uszkodzony lub przecięty, należy natychmiast wyjąć wtyczkę z gniazdka.
3. Przed uruchomieniem urządzenia przeczytać instrukcję obsługi.
4. Zakładać specjalne okulary oraz słuchawki ochronne.
5. Chronić przed deszczem i wodą.
6. Symbol zgodności CE
7. Silnik jest podwójnie izolowany
8. Moc akustyczna gwarantowana
9. Typ urządzenia: ŻYWOPLÓTÓW
10. Dane techniczne

4. DANE TECHNICZNE

		HC 750 E	TG 750 E
Napięcie	V	230	
Częstotliwość	Hz	50	
Natężenie znamionowe	A	2.96	
Moc	W	700	
Długość cięcia	mm	700	
Maks. grubość cięcia	mm	12	
Cykle	min ⁻¹	2400	
Ciężar	kg	4.3	
Ciśnienie akustyczne L _{pA} av EN 50144-2-15	dB (A)	86.0 (Niepewność 2.0)	
Moc akustyczna zmierzona zgodnie z normami 2000/14/EC - EN 50144-2-15 - EN ISO 3744	dB (A)	94.9 (Niepewność 2.1)	
Gwarantowana moc akustyczna L _{wA} 2000/14/EC - EN 50144-2-15 - EN ISO 3744	dB (A)	97.0	
Poziom drgań EN 50144-2-15	m/s ²	< 2.5 (Niepewność 0.5)	

5. PODŁĄCZENIE DO SIECI

Przed uruchomieniem silnika sprawdzić, czy gniazdko wyposażone jest w wyłącznik automatyczny z prądem wyłączeniowym nieprzekraczającym 30 mA.

Urządzenie może być podłączone tylko i wyłącznie do źródła prądu zmiennego jednofazowego o napięciu 230 V – 50 Hz. Urządzenie wyposażone jest w specjalną izolację, dlatego może być podłączone również do gniazdka nieposiadającego przewodu uziemienia. Przed uruchomieniem urządzenia upewnić się, że napięcie prądu sieciowego odpowiada wartości wskazanej na jego tabliczce znamionowej.

6. EKSPLOATACJA I ZASTOSOWANIE

Montaż uchwytu pałakowego (rys.2A)

Pociągnąć uchwyt pałakowy w taki sposób, jak pokazano na rys.2A od dołu i przesunąć go nad mechanizm tnący. Włożyć go we wgłębienie na korpusie urządzenia, zachowując należytą ostrożność, aby nie docisnąć dwóch części uchwytu. W celu przymocowania uchwytu należy włożyć dwie śruby, wkręcone w otwory na korpusie maszyny, w otwory znajdujące się w uchwycie i solidnie je dokręcić.

Ekran ochronny (rys.2B)

Wsuać ekran chroniący dłoń w jego gniazdo na przedniej części korpusu urządzenia, dopóki nie zaskoczy na miejscu, co można rozpoznać po charakterystycznym odgłosie „kliknięcia”.

OSTRZEŻENIE! - Te nożyce przeznaczone są do ścinania żywopłotów, krzaków i krzewów. Używanie ich do celów innych niż te, które wymieniono w niniejszej instrukcji obsługi, może spowodować ich uszkodzenie i może stwarzać zagrożenie dla użytkownika. Nożyce do żywopłotów wyposażone są w wyłącznik bezpieczeństwa, który należy obsługiwać obiema rękami. Urządzenie zadziała tylko wtedy, gdy jedną ręką wciśnięty zostanie przycisk na uchwycie przednim (Rys. 1, poz. 6) , a drugą wyłącznik na uchwycie tylnym (Rys. 1, poz. 5). Jeżeli jeden z wyłączników zostanie zwolniony, ostrza zablokują się.

Zwracać uwagę na obroty ostrzy spowodowane siłą bezwładności.

- Z uwagi na to, że urządzenie wyposażone jest w hamulec elektryczny blokujący ostrze, w momencie

zwalniania przełącznika może wystąpić pewien efekt świetlny w górnej części urządzenia - jest on zupełnie nieszkodliwy.

- Sprawdzić działanie ostrzy. Ostrza z podwójną krawędzią tnącą są przeciwbieżne, w związku z czym gwarantują optymalne rezultaty prac i równomierny ruch.
- Przed użyciem zamocować przedłużacz w odpowiednim uchu (patrz Rys. 4).
- Podczas eksploatacji urządzenia na zewnątrz należy stosować przedłużacze posiadające odpowiedni atest.

ZALECANE DŁUGOŚCI PRZEDŁUŻACZY (230 V)

Długość	Minimalny przekrój przewodu
0 ÷ 20 metrów	1 mm ²
20 ÷ 50 metrów	1,5 mm ²
50 ÷ 100 metrów	4 mm ²

7. OSTRZEŻENIA DOTYCZĄCE OBSŁUGI URZĄDZENIA

- **UCHWYT (Rys. 6)** - Aby umożliwić operatorowi cięcie oraz przycinanie żywopłotów w wygodnej, niemęczącej pozycji, można obrócić uchwyt o 90° w prawo lub w lewo.
Procedura: zwolnić uchwyt naciskając dźwignię blokady (A).
- Oprócz przycinania żywopłotu nożyce mogą być używane do ścinania krzewów i krzaków.
- Optymalne rezultaty uzyskuje się, trzymając nożyce do żywopłotów w taki sposób, aby zęby ostrzy nachylone były pod kątem około 15° względem żywopłotu (patrz Rys. 5).
- Ostrza z podwójną krawędzią tnącą umożliwiają ścinanie w obu kierunkach.
- Aby uzyskać żywopłot o równej wysokości, zaleca się przeciągnięcie drutu na żądanej wysokości. Gałęzie znajdujące się powyżej tej wysokości zostaną ścięte.
- Boczne powierzchnie żywopłotu należy ścinać półkolistymi ruchami od dołu do góry (patrz Rys. 8).

8. KONSERWACJA I PRZECHOWYWANIE

- Przed przystąpieniem do czyszczenia urządzenia lub jego odłożeniem na miejsce należy je wyłączyć i wyjąć wtyczkę z gniazdka.
- Aby uzyskać zawsze optymalne rezultaty, należy regularnie czyścić i smarować ostrza. Usunąć szczotką pozostałości materiału i nałożyć warstwę oleju (patrz Rys. 9).

Zalecamy stosowanie olejów biodegralnych.

- Wyczyścić plastikowe elementy szmatką zwilżoną zwykłym łagodnym detergentem. Nie używać substancji o działaniu agresywnym lub rozpuszczalników.
- Nie dopuszczać, aby do wnętrza urządzenia przedostała się woda.
- Osłona ostrza dostarczona wraz z urządzeniem może zostać przymocowana do ściany. W ten sposób możliwe jest bezpieczne przechowywanie nożyc do żywoplotów.
- W razie konieczności wymiany kabla zasilania należy się zwrócić do autoryzowanego Centrum Serwisowego.

9. UTYLIZACJA (Rys. 10)

Zgodnie z Dyrektywami 2002/95/WE, 2002/96/WE oraz 2003/108/WE w sprawie ograniczenia stosowania niektórych niebezpiecznych substancji w sprzęcie elektrycznym i elektronicznym oraz w sprawie utylizacji odpadów.

Symbol przekreślonego kosza podany na urządzeniu oznacza, że po zakończeniu eksploatacji tego produktu **należy** go zutylizować oddzielnie, nie wyrzucając go razem z innymi odpadami.

Użytkownik zobowiązany jest oddać urządzenia, których żywotność dobiegła końca do wyspecjalizowanych punktów skupu odpadów elektrycznych i elektronicznych lub przekazać je sprzedawcy w momencie nabycia **nowego urządzenia podobnego rodzaju, w stosunku jeden do jednego**.

Prawidłowa segregacja umożliwi ponowne wykorzystanie odpadów, ich recykling oraz likwidację w sposób przyjazny dla środowiska, dzięki czemu zmniejsza się ich ujemny wpływ na środowisko oraz zdrowie i sprzyja się recyklingowi materiałów, z których urządzenie jest zbudowane.

Nieprawidłowa utylizacja urządzenia przez użytkownika zagrożone jest sankcjami przewidzianymi przez prawo.

MODEL

Nr SERYJNY

NABYWCA PAN/I.

10. KARTA GWARANCYJNA

Niniejsze urządzenie zostało zaprojektowane i wykonane przy wykorzystaniu najnowocześniejszych technik produkcyjnych. Producent udziela gwarancji na swoje wyroby na okres dwudziestu czterech (24) miesięcy od daty zakupu do celów prywatnych i hobbystycznych. W przypadku używania produktu do zastosowań profesjonalnych okres gwarancyjny ograniczony jest do 12 miesięcy.

Ogólne warunki gwarancji

- 1) Gwarancja obowiązuje począwszy od dnia zakupu. Producent, poprzez sieć sprzedaży i obsługi technicznej, wymienia bezpłatnie części z wadami materiałowymi, wadami powstałymi w toku obróbki oraz wadami produkcyjnymi. Gwarancja nie znosi prawa nabywcy przewidzianego w kodeksie cywilnym i dotyczącego roszczeń w wyniku wad i uszkodzeń spowodowanych przez sprzedany przedmiot.
- 2) Personel techniczny przystąpi do naprawy w czasie, na który pozwolą wymagania organizacyjne, zawsze najszybciej jak to możliwe.
- 3) **Aby skorzystać z naprawy gwarancyjnej, konieczne jest przedstawienie autoryzowanym pracownikom obsługi poniższej karty gwarancyjnej, ostemplowanej przez sprzedawcę, wypełnionej we wszystkich swoich częściach oraz faktury zakupu lub paragonu lub też innego wymaganego prawnie dokumentu sprzedaży z odnotowaną datą zakupu.**
- 4) Utrata gwarancji następuje w przypadku:
 - Widocznego braku konserwacji,
 - Nieprawidłowego użytkowania wyrobu lub jego przeróbek,
 - Stosowania niewłaściwych smarów lub paliwa,
 - Stosowania nieoryginalnych części zamiennych lub akcesoriów,
 - Wykonywania napraw przez osoby nieupoważnione.
- 5) Producent nie obejmuje gwarancją części ulegających normalnemu zużyciu podczas eksploatacji urządzenia.
- 6) Gwarancja nie obejmuje prac mających na celu unowocześnienie i ulepszenie produktu.
- 7) Gwarancja nie obejmuje ustawienia ani czynności konserwacyjnych które będą konieczne w okresie gwarancji.
- 8) Ewentualne uszkodzenia powstałe podczas transportu powinny zostać natychmiastowo zgłoszone przewoźnikowi pod groźbą utraty gwarancji.
- 9) Gwarancja nie obejmuje ewentualnych szkód, bezpośrednio lub pośrednio wyrządzonych osobom lub rzeczom z powodu usterek w urządzeniu lub wynikłych z wymuszonego przedłużonego przestoju w pracy urządzenia.

DANE

SPRZEDAWCA

Nie wysłać! Załączyć jedynie w przypadku żądania naprawy gwarancyjnej.

BEVEZETŐ

FIGYELEM - Minden utasítást olvasson el. Az alábbi utasítások be nem tartása áramütést, tüzet és/vagy súlyos sérülést okozhat. A "sövénynyíró" szó az összes alább felsorolt figyelmeztetésben az Ön által vásárolt és hálózatról táplált sövénynyíróra vonatkozik. A **SÖVENYNYÍRÓ SÚLYOS SÉRÜLÉST OKOZHAT**. Figyelmesen olvassa el a helyes használatra, előkészítésre, karbantartásra, a berendezés be- és kikapcsolására vonatkozó utasítást. Ismerje meg az összes vezérlést, és tanulja meg helyesen használni a sövénynyírót.

Megjegyzés: A jelen kézikönyvben található leírások és illusztrációk a gyártóra nézve nem kötelező érvényűek. A gyártó cég fenntartja a jogát arra, hogy a terméken módosításokat hajtson végre anélkül, hogy minden alkalommal frissítene a kézikönyv tartalmát.

1. ÁLTALÁNOS BIZTONSÁGI ELŐÍRÁSOK

Kövesse az alábbi utasításokat

1) A munkaterület biztonsága

- A munkaterületet tartsa tisztán és jól megvilágítva. Sötét vagy rendetlen munkaterületen végzett munka során könnyen bekövetkezhet egy baleset.
- Ne működtesse a sövénynyírót robbanásveszélyes környezetben, így gyúlékony folyadék, gáz vagy por jelenlétében. A sövénynyíró szikrázhat, ami a por vagy füst begyulladását okozhatja.
- A sövénynyíró használatakor tartsa távol a gyereket és más személyeket. Ha elvonják a figyelmét, lehet, hogy elveszti az uralmát a gép fölött.

2) Elektromos biztonság

- A sövénynyíró elektromos dugója a fali aljzatnak megfelelő típusú kell, hogy legyen. Soha ne alakítsa át a dugót. At nem alakított dugó és megfelelő típusú fali aljzat használatával csökkenteni lehet az áramütés kockázatát.
- A testével ne érjen hozzá olyan földelt felületekhez, mint csövek, radiátorok, konyhabútor és jégszekrény. Ha a test le van földelve, nő az áramütés kockázata.
- Ne tegye ki a sövénynyírót esőnek és párának. Ha a víz behatol a sövénynyíróba, ez növeli az áramütés kockázatát.
- Ne használja helytelen módon az elektromos kábelt. Ne használja az elektromos kábelt a sövénynyíró szállítására, húzására vagy a dugó kihúzására. Tartsa távol az elektromos vezetéket a hőforrásoktól, olajtól, éles szektől és mozgó részekről. A sérült vagy összegabalyodott elektromos vezeték növeli az áramütés kockázatát. Ha az elektromos vezeték sérül vagy elvágják, azonnal húzza ki a dugót az aljzataból.
- Amikor a szabad ég alatt használja a sövénynyírót, a kültéri munkának megfelelő hosszabbítót használjon. A kültéri munkavégzésnek megfelelő kábel használatával csökkenteni lehet az áramütés kockázatát.
- A motor beindítása előtt ellenőrizze, hogy az aljzat rendelkezik-e érintésvédelemmel, amelynek beavatkozási áramerőssége nem több, mint 30 mA.

3) Személyes biztonság

FIGYELEM: Az egység energiaellátó rendszere nagyon alacsony intenzitású elektromágneses teret

gerjeszt. Ez a mező néhány fajta pacemaker esetében interferenciát okozhat. Ez a mező néhány fajta pacemaker esetében interferenciát okozhat. A súlyos, akár halálos sérülések kockázatának elkerülésére a pacemakert viselő személyeknek a jelen gép használatára előtt egyeztetniük kell orvosukkal és a gép gyártójával.

- Figyeljen arra, amit csinál, és használja a józan eszét, amikor a sövénynyíróval dolgozik. Kimerültség esetén, drog, alkohol vagy gyógyszer hatása alatt ne használja a sövénynyírót. A sövénynyíró használata közben egy pillanatra figyelmen kívül hagyása súlyos személyes sérülést okozhat.
 - Használjon engedélyezett biztonsági felszereléseket. Mindig viseljen védőszemüveget. A megfelelően használt biztonsági felszerelések, mint a porszűrő maszk, a csúszásmentes biztonsági cipő, sisak, fülvédő, csökkentik a személyi sérülés kockázatát.
 - Kerülje a véletlen bekapcsolást. A készülék hálózati csatlakoztatása előtt ellenőrizze, hogy a kapcsolók OFF állásban legyenek.
 - A sövénynyíró bekapcsolása előtt vegye ki a pengeállító kulcsot. Ha a kulcs bent marad a sövénynyíró egy forgó részénél, ez személyi sérülést okozhat.
 - Ne nyújtózkodjon. Keressen biztos alátámasztási pontokat, és mindig jól tartsa az egyensúlyát, hogy jobban tudja kontrollálni a sövénynyírót egy váratlan helyzetben.
 - Megfelelő módon öltözködjön. Ne viseljen bő ruhát, ékszert. Haját, ruháját és kesztyűjét tartsa távol a mozgó részekről. A bő ruha, az ékszer és a hosszú haj beakadhat a mozgó részekbe.
 - Csak a gép működését és helyes használatát ismerő szakembernek adja át vagy kölcsönözze a sövénynyírót. Ilyen esetben a használati utasítást is adja át, hogy a munka kezdete előtt elolvassák.
- ### 4) A szerszám használatja és gondozása
- Ne erőltesse a sövénynyírót. Az igényeinek nek megfelelő használatra javasolt típusal dolgozzon. A sövénynyíró jobban és biztonságosabban működik azon a sebességen, amire terveztek.
 - Ne használja a sövénynyírót, ha a kapcsolót nem lehet "ON" és "OFF" állásba állítani. Ha a sövénynyírót nem lehet a kapcsolóval vezérelni, veszélyes lehet, és ezért meg kell javítani.
 - Bármilyen beállítási művelet előtt, karbantartás illetve mielőtt elteszi a sövénynyírót, válassza le az elektromos tápfeszültséget. Ezek az óvintézkedések csökkentik a készülék véletlen bekapcsolását.
 - Gyermekektől távol tartsa a sövénynyírót, a készüléket nem ismerő és olyan személyeknek, akik nem olvasták el a jelen utasításokat, ne engedje meg a használatát. Gyakorlatlan felhasználó kezében a sövénynyíró veszélyes lehet.
 - Gondoskodjon a készülék megfelelő karbantartásáról. Ellenőrizze, hogy a mozgó részek ne legyenek rosszul igazítva vagy összeakadva, és hogy ne legyenek a készüléken törött részek, illetve ne álljon fönn más olyan körülmény, ami miatt a sövénynyíró nem megfelelően működik. Ha a készülék sérült, használat előtt javíttassa meg. A készülékek helytelen karbantartása sok balesetet okoz.
 - A pengék mindig legyenek tiszták és élesek. Kevésbé valószínű, hogy a pengék elakadnak, és az ellenőrzésük is könnyebb, ha nincsenek éles

szélek, és ha megfelelő a karbantartásuk.

- A sövénynyíró a jelen utasítások szerint használja, a kérdéses típusnak megfelelő módon, és vegye figyelembe a munkakörülményeket, illetve a végzendő munkát. Ha mássa használja a sövénynyíró, mint amire tervezték, veszélyes helyzet alakulhat ki.

5) Sövénynyíróval kapcsolatos biztonsági figyelmeztetések

- Minden testrésztartsa távol a pengétől. Amikor a pengék mozognak, ne vegye el a levágott ágakat, és ne rögzítse a vágandó ágakat. Amikor a beakadt ágakat eltávolítja, ellenőrizze, hogy a kapcsoló "OFF" állásban legyen. A sövénynyíró használata közben egy pillanatnyi figyelmetlenség súlyos személyes sérülést okozhat.
- Szállításkor fogja a sövénynyíró a markolatnál, a penge legyen rögzítve, és legyen rajta a penge fedő. A sövénynyíró helyes szállítása csökkenti a pengék által okozott sérülések kockázatát.
- A vezetéket tartsa távol a vágási területtől. Működés közben a kábel elbújhat a bokrok között, és a penge véletlenül átvághatja.
- Ellenőrizze, hogy a bokorban ne legyenek idegen tárgyak, például fémkerítés.
- Tartsa helyesen a sövénynyíró, vagyis mindkét kezével fogja a markolatát.

6) Általános biztonsági intézkedések

- **Az eszközt kizárólag a szigetelt fogófelületnél tartsa, mert a vágófej pengéje hozzáérhet a rejtett drótokhoz vagy a saját zsinórjához.** A vágófej „vezető” drótokhoz érő pengéi az eszköz bizonyos fémrészeit feltöltethetik, és a berendezés működtetőjét ezáltal áramútes érheti.
- Soha ne engedje meg gyermekeknek a sövénynyíró használatát.
- A sövénynyírót ne használja különféle tárgyak felemelésére, áthelyezésére vagy darabolására, és ne rögzítse fix alapzatra.
- Figyeljen oda az elektromos légvezetékerekre.
- Tisztítás és ellenőrzés előtt, a beszorult ágak eltávolítása és karbantartás végzése előtt állítsa le a motort, és válassa le a sövénynyíró az elektromos betáplálásról.
- A sövénynyíró használata közben bizonyosodjon meg róla, hogy biztonságos pozícióban áll, főleg, amikor létráról dolgozik.
- A sövénynyíró használatához ne használjon üzemanyagot.
- Ne próbálja megjavítani a gépet, csak ha ilyen képessége van.
- Sérült, vagy túlságosan elhasználódott vágókészülékkel ne használja a sövénynyíró.
- Ne dolgozzon sérült, rosszul megjavított, rosszul összeszerelt vagy házilagosan módosított sövényvágóval. Semmilyen biztonsági felszerelést ne vegyen le, ne okozzon benne kárt és ne iktasson ki. Csak a táblázatban szereplő hosszúságú pengét használjon (lásd a 50. oldalt).
- A sövénynyíró szállításakor és tároláskor mindig tegye föl a pengevédőt.
- Tilos a gyártó által nem megengedett felszerelést vagy tartozékokat helyezni a sövénynyíró szerszámbejegyzőjára.
- A sövénynyíró sövény és kis bokrok nyírására használható. Tilos másfajta anyagokat vágni vele.
- Ellenőrizze a munkaterület környékét, és legyen mindig óvatos, mert a sövénynyíró által keltett zaj miatt nem hallható veszély fordulhat elő.

FIGYELEM! - Lehet, hogy a nemzeti előírások korlátozzák a gép használatát.

- Ne használja a gépet, mielőtt a használatát meg nem tanulja. A még nem tapasztalt gépkezelőnek a helyszíni használat előtt gyakorolnia kell a gép kezelését.
- A veszélyt jelző és biztonsági előírásokat tartalmazó címkéket őrizzük meg tökéletes állapotban. Sérülés vagy rongálódás esetén azonnal ki kell cserélni (lásd a 2 oldalt).
- Ne feledje, hogy a tulajdonos vagy a gépkezelő felel a harmadik felek által elszenvedett balesetekért és az őket vagy tulajdonukat ért károkkért.
- Őrizze meg a jelen kézikönyvet és használat előtt mindig tanulmányozza.
- Nagyobb figyelemre és elővigyázatosságra van szükség a hallásvédelem alkalmazásakor, mivel korlátozott a vészjelzések (kiáltás, hangjelzés, stb.) érzékelése.
- Ne használja a gépet rossz időben, például ködben, esőben, erős szélben vagy nagy hidegben stb. Kánikulában a gép túlmelegedhet.
- Ha munka közben elbizonytalanodik a munka folytatását illetően, kérje szakember tanácsát. Forduljon kereskedőhöz vagy márkaszervizhez. Ne használja a gépet olyan feladatok elvégzésére, amelyekhez, úgy véli, nincs elegendő szakértelme.

FIGYELEM - Vigyázzon a felcsapódó tárgyaktól. Mindig elismert személydőt használjon. Soha ne hajoljon a vágófelszerelés védőegysége fölé. Kövek, szemét stb. kerülhetnek a szembe és vakságot illetve súlyos sérüléseket okozhatnak.

7) Szerviz

- A sövénynyíró karbantartását bizza szakemberre, és csak eredeti alka **trészt használjon**. Ily módon a készülék biztonságos használata garantálva van.

2. A SÖVENYNYÍRÓ RÉSZEGYSÉGEI

(lásd 1. ábra)

1. Pengék
2. Pengevédő
3. Hosszabbító beakasztó szem
4. Tápvezeték
5. Hátsó markolat kapcsolóval
6. Első markolat kapcsolóval
7. Pengevédő
8. Markolat rögzítő kar

3. A BIZTONSÁGI FIGYELMEZTETÉSEK

JELMAGYARÁZATA (lásd: 3.-7. ábra)

1. Figyelmeztetés
2. Ha az elektromos vezeték megsérül vagy elvágják, azonnal húzza ki a dugót az aljzatból.
3. Használat előtt figyelmesen olvassa el a használati utasítást.
4. Használjon védőszemüveget és zajszűrő fülvédőt.
5. Esőtől és víztől óvja.
6. CE megfelelőségi jelzés
7. Motor kettős szigetelés
8. Garantált maximális zajszint
9. A gép típusa: SÖVENYNYÍRÓ
10. Műszaki adatok

4. MŰSZAKI ADATOK

		HC 750 E	TG 750 E
Feszültség	V	230	
Frekvencia	Hz	50	
Névleges érték	A	2.96	
Teljesítmény	W	700	
Vágóhossz	mm	700	
A vágás maximális hossza.	mm	12	
Ciklusszám	perc ⁻¹	2400	
Tömeg	kg	4.3	
Akusztikus nyomás L _{pA} av EN 50144-2-15	dB (A)	86.0 (Bizonitalanság 2.0)	
Mért akusztikus teljesítményszint 2000/14/EC - EN 50144-2-15 - EN ISO 3744	dB (A)	94.9 (Bizonitalanság 2.1)	
Garantált akusztikus teljesítményszint L _{wA} 2000/14/EC - EN 50144-2-15 - EN ISO 3744	dB (A)	97.0	
Rezgésszint EN 50144-2-15	m/s ²	< 2.5 (Bizonitalanság 0.5)	

5. CSATLAKOZTATÁS A HÁLÓZATRA

A motor beindítása előtt ellenőrizze, hogy az aljzat rendelkezik-e érintésvédelemmel, amelynek beavatkozási áramerőssége nem több, mint 30 mA.

A berendezés csak 230 V - 50 Hz-es egyfázisú váltóárammal használható. A berendezés szigetelt, ezért beköthető nem földelt aljzatba is. Használat előtt bizonyosodjon meg arról, hogy a hálózati feszültség megfelel-e a készülék teljesítmény adattábláján található üzemi feszültségnek.

6. BEÜZEMELÉS ÉS HASZNÁLAT

Az íves fogantyú felszerelése (2A. ábra)

A 2A. ábrán bemutatott módon húzza az íves fogantyút alulról a vágórendszer fölé. Illessze be a géptesten kialakított vajatba, figyeljen oda, hogy ne nyomja meg az íves fogantyú két részét. Ennek a rögzítéséhez a géppel együtt biztosított 2 csavart illessze a fogantyún lévő nyílásokon keresztül a géptesten lévő furatokba, és jól húzza meg őket.

Védőernyő (2B. ábra)

A kézvédőt csúsztassa a helyére, a gép test elején úgy, hogy bekattanjon az ágyazatába.

FIGYELEM! - Ez a sövénynyíró sövény, bokor és cserje vágására alkalmas. A jelen használati utasításban kifejezetten meg nem jelölt bármilyen másfajta használat a sövénynyíró sérülését okozhatja, és súlyos kockázatot jelent a felhasználó számára. A sövénynyíró kétkezes biztonsági kapcsolóval van ellátva. A berendezés csak akkor működik, ha egyik kézzel az első markolaton lévő gombot nyomja (1. ábra, 6), a másik kezével pedig a hátsó markolaton lévő kapcsolót (1. ábra, 5). Az egyik kapcsoló elengedésekor a pengék leblokkolnak.

Figyeljen oda a penge inerciás forgására.

- Mivel a gép a penge leállításához elektromos fékkel rendelkezik, elképzelhető, hogy a kapcsoló elengedésekor a gép felső részén egy ártalmatlan

fényhatás jelentkezik.

- Ellenőrizze a pengék működését. A dupla vágóélű pengék ellenforgással működnek, ezért kiváló vágási eredményt és homogén mozgást biztosítanak.
- Használat előtt a hosszabbítót rögzítse a megfelelő rögzítő szembe (lásd 4. ábra).
- Szabadtéri használatnál megfelelően bevizsgált hosszabbítót kell használni.

A HOSSZABBÍTÓ VEZETÉK JAVASOLT HOSSZA (230 V)

Hossz	A vezető legkisebb keresztmetszete
0 ÷ 20 méter	1 mm ²
20 ÷ 50 méter	1,5 mm ²
50 ÷ 100 méter	4 mm ²

7. HASZNÁLATRA VONATKOZÓ FIGYELMEZTETÉS

- **MARKOLAT (6. ábra)** - Azért, hogy a gépkezelő a sövény vágást és egyenetlenséget megerősítés nélkül, kényelmes pozícióban végezhesse, a markolatot jobbra és balra 90°-kal el lehet forgatni. Eljárás: a blokkoló kar lenyomásával szabadítsa fel a markolatot (A).
- A sövénynyíró sövény nyírásán kívül bokor és cserje nyírására is lehet használni.
- A legjobb eredményt úgy lehet elérni, ha a penge foga a bokorhoz képest kb. 15°-kal meg vannak döntve (lásd az 5. ábrát).
- A dupla vágóélű pengékkel mindkét irányban lehet nyírni.
- Ha szabályos magasságú sövenyt kíván, javasoljuk, hogy húzzon ki egy kötelet a kívánt magasságban. Az előlőt találhat ágakat kell levágni.
- A bokor oldalsó felületeit alulról felfelé félkörös mozdulatokkal kell lenyírni (lásd a 8. ábrát).

8. KARBANTARTÁS ÉS PIHENTETÉS

- A készülék tisztítása vagy eltevése előtt kapcsolja ki, és húzza ki a dugót az aljzataból.

- Ahhoz, hogy mindig kiváló eredményt érjen el, a pengéket rendszeresen tisztítani és zsírozni kell. A lerakódásokat egy kefével távolítsa el, és vékonyan kenje be olajjal (lásd a 9. ábrát).

Javasoljuk, hogy biológiailag lebomló olajat használjon.

- A műanyag részeket közönséges könnyű mosószerrel és puha ruhával tisztítsa. Ne használjon maró anyagot vagy oldószert.
- Mindenképpen kerülje el, hogy víz jusson a berendezésbe.
- A szállítás részét képező pengevédőt a falra lehet rögzíteni. Így biztonságosan tudja tárolni a sövénynyírót.
- Ha ki kell cserélni az elektromos vezetéket, forduljon egy hivatalos vevőszolgálathoz.

9. GSEMMISÍTÉS (10. ábra)

Az elektromos és elektronikus termékekben használt veszélyes anyagok felhasználásának csökkentéséről, valamint a hulladékok elhelyezéséről szóló 2002/95/EK, 2002/96/EK és 2003/108/EK irányelvekben foglaltak alapján.

A készüléken látható áthúzott hulladékgyűjtő szimbóluma azt jelzi, hogy hasznos élettartamának végén a készüléket a többi hulladéktól elkülönítve **kell** kezelni.

A felhasználó tehát köteles hasznos élettartamának végén a készüléket az elektromos és elektronikus berendezések újrahasznosítását végző telephelyek valamelyikén leadni, vagy ha ezzel egyenértékű készüléket vásárol, akkor **a vásárlás időpontjában átadni a régi készüléket a kereskedőnek**.

Az előregedett készülékek újrahasznosítás, kezelés és hulladékéltelvezés szerint történő gyűjtése segít elkerülni a környezettel és emberi egészséggel kapcsolatos esetleges negatív következményeket, és ösztönzi a készüléket alkotó anyagok újrahasznosítását.

A felhasználó részéről eszközölt nem szabályszerű hulladékéltelvezés a nemzeti törvények szerinti szankciók kiszabását vonja maga után.

10. GARANCIALEVÉL

A gépet a legmodernebb gyártási technológia szerint tervezték és állították össze. A Gyártó termékeire magán és hobby használat esetén a vásárlástól számított 24

hónapos garanciát vállal. Professzionális használat esetén a garanciális időszak 12 hónapra korlátozódik.

Általános garanciafeltételek

- 1) A garancia a vásárlás időpontjától érvényes. A gyártó cég értékesítési és szervizhálózatán keresztül ingyenesen kicseréli az anyag, megmunkálási vagy gyártási hibás alkatrészeket. A garancia nem vonja meg a vevő polgári törvénykönyvből előírt, az értékesített áru hibájának vagy hiányosságának következményeivel kapcsolatos jogait.
- 2) A szakemberek a munka megszervezéséhez szükséges időt figyelembe véve a lehető leghamarabb elvégzik a szükséges beavatkozást.
- 3) **Per A garanciális javítás igényléséhez az erre felhatalmazott személyhez el kell juttatni az alábbi garanciajegyet, minden adatot kitöltve, a viszonteladó által lepecsételve, valamint mellékelni kell a vásárlást igazoló számlát vagy adóhatóság által előírt blokkot, amely a vásárlás időpontját igazolja.**
- 4) A garancia érvényét veszti az alábbi esetekben:
 - a karbantartás nyilvánvaló hiánya,
 - a termék nem megfelelő és helytelen használata,
 - nem megfelelő kenőanyag vagy üzemanyag használata,
 - nem eredeti alkatrész vagy tartozék használata,
 - arra fel nem hatalmazott személy valamilyen beavatkozást végzett a gépen.
- 5) A Gyártó cég kizárja a garanciából a fogyóanyagokat és a normál működési kopásnak kitett alkatrészeket.
- 6) A garancia kizárja a termék frissítését és feljavítását.
- 7) A garanciális idő alatt szükséges beállítás és karbantartás nem tartozik a garancia körébe.
- 8) A szállítás közben esetlegesen bekövetkező kárt haladéktalanul jelezni kell a fuvarozónak garanciális jogvesztés terhe mellett.
- 9) A garancia nem fedezi az esetleges közvetlen vagy közvetett személyi vagy anyagi károkat, melyek oka a gép meghibásodása vagy a gép hosszú ideig tartó használaton kívül helyezése.

MODELL _____

SOROZATSZÁM _____

VÁSÁRLÓ _____

DÁTUM _____

VISZONTELADÓ

Ne küldje el! Csak az esetleges műszaki garancia igénye esetén kell mellékelni.

IEVADS

UZMANĪBU - Izlasiet visus norādījumus. Šo norādījumus neievērošana var izraisīt elektriskos triecienus, ugunsgrēkus un/vai nopietnas traumas. Turpmāk tekstā termins "dzīvzoga grieznes" attiecas uz mūsu ražotajām elektriskajām dzīvzoga grieznēm.

ŠIS DZĪVZOGA GRIEZNES VAR IZRAISĪT SMAGAS TRAUMAS. Uzmanīgi izlasiet ierices pareizas lietošanas, sagatavošanas, tehniskās apkopes, ieslēgšanas un ieslēgšanas norādījumus. Iepazīstieties ar visiem vadības orgāniem un iemācieties pareizi lietot dzīvzoga grieznes.

IEVĒROJIET: Sajaļ lietošanas pamācībās sniegtie apraksti un attēli nav cieši saistoši. Kompānija patur tiesības veikt iespējamas izmaiņas, neuzņemoties par pienākumu laiku pa laikam atjaunināt šīs lietošanas pamācības.

1. VISPĀRĪGIE DROŠĪBAS NOTEIKUMI

Sekojiot šiem norādījumiem

1) Darba zonas drošība

- Turiet darbvietu tīru un sekojiot, lai tā būtu labi apgaismota. Darbs tumsā un nesakārtotā darbvietā var radīt negadījumu risku.
- Neiedarbiniet dzīvzoga grieznes sprādzienbīdīgās vidēs, piemēram, uzliesmojošā šķidrums, gāzu vai pulveru klātbūtnē. Dzīvzoga grieznes rada dzirksteles, kuras var izraisīt pulveru uzliesmošanu vai dūmu veidošanos.
- Sekojiot tam, lai dzīvzoga griezņu lietošanas laikā jums blakus nebūtu bērnu un citu personu. Neuzmanības brīdis var novest pie kontroles zaudēšanas.

2) Elektriskā drošība

- Dzīvzoga griezņu kontaktdakšai jāatbilst elektrības tīkla rozetei. Nekādā gadījumā nemodificējiet kontaktdakšu. Nemodificētu kontaktdakšu un piemērotu elektrības rozeti lietošana samazina elektriskā trieciena risku.
- Izvairieties no nonāšanas saskarē ar iezemētām virsmām, tādām kā caurules, radiatori, plītis un ledusskapi. Ja ķermenis ir iezemēts, palielinās elektriskā trieciena risks.
- Nepakļaujiet dzīvzoga grieznes lietus vai mitruma iedarbībai. Ja dzīvzoga grieznēs nokļūst ūdens, palielinās elektriskā trieciena risks.
- Nekad neizmantojiet elektrības vadu nepareizā veidā. Neizmantojiet elektrības vadu, lai pārvietotu vai vilktu dzīvzoga grieznes, un nevelciet to, lai to atvienotu no rozetes. Turiet elektrības vadu tālu no siltuma avotiem, eļļas, asām malām un kustīgajām daļām. Bojātie vai sapītie elektrības vadi palielina elektriskā trieciena risku. Nekavējoties atvienojiet kontaktdakšu no kontaktrozetes, ja vads ir bojāts vai pārgriezts.
- Lietojot dzīvzoga grieznes ārpus telpām, izmantojiet pagarinātāju, kas ir paredzēts lietošanai ārpus telpām. Lietošanai ārpus telpām paredzētā vada izmantošana samazina elektriskā trieciena risku.
- Pirms dzinēja iedarbināšanas pārbaudiet, vai rozete ir aprīkota ar diferenciālo slēdzi ar iedarbošanās strāvu ne lielāku par 30 mA.

3) Cilvēku drošība

UZMANĪBU: Jūsu ierices barošanas sistēma rada elektromagnētisko lauku, kuram ir ļoti zema intensitāte. Šis lauks var traucēt dažu „pacemaker” ierīču darbību. Lai samazinātu smagu vai nāvējošu negadījumu risku, personām, kas lieto pacemaker,

ir jākonsultējas ar savu ārstu un „pacemaker” ražotāju pirms šīs ierices lietošanas.

- Sekojiot tam, ko jūs darāt un dzīvzoga griezņu lietošanas laikā rīkojieties prātīgi. Nelietojiet dzīvzoga grieznes, ja esat noguris vai esat narkotisko vielu, alkohola vai medikamentu ietekmē. Neuzmanības mirklis elektroierices lietošanas laikā var izraisīt smagu traumu gūšanu.
 - Lietojiet drošības ierices apstiprināja. Vienmēr velciet aizsargbrilles. Lietojot aizsarglīdzekļus, tādus kā pretputekļu maskas, aizsargapavi ar neslidošu zoli, ķiveres, dzirdes orgānu aizsarglīdzekļi, pareizā veidā, tiek būtiski samazināts traumu gūšanas risks.
 - Izvairieties no nejaušas iedarbināšanas. Pirms ierices pievienošanas elektrības tīklam pārliecinieties, vai visi slēdži ir izslēgtajā stāvoklī.
 - Pirms dzīvzoga griezņu ieslēgšanas, izņemiet regulēšanas atslēgu no asmeņiem. Ja atslēga ir savienota ar vienu no dzīvzoga griezņu rotējošajām daļām, tas var novest pie traumu gūšanas.
 - Neliecieties pārāk tālu uz priekšu. Sekojiot tam, lai jums būtu stabili atbalsta punkti, labs līdzsvars, lai varētu labāk kontrolēt dzīvzoga grieznes neparedzētajās situācijās.
 - Ģērbieties atbilstošā veidā. Nevelciet platu apģērbu un rotaslietas. Turiet matus, apģērba daļas un rokas tālu no kustīgajām daļām. Plats apģērbs, rotaslietas vai gari mati var aizķerties aiz kustīgajām daļām.
 - Nododiet vai aizdodiet dzīvzoga grieznes tikai pieredzējušiem cilvēkiem, kuri zina, kā ierice darbojas un prot to pareizi lietot. Kopā ar mašīnu nododiet arī lietošanas pamācības, kuras jāizlasa pirms darba uzsākšanas.
- ### 4) Mehāniskā instrumenta izmantošana un apkope
- Nepielietojiet dzīvzoga grieznēm pārmērīgu spēku. Lietojiet jūsu vajadzībām atbilstošās dzīvzoga grieznes. Dzīvzoga grieznes darbojas labāk un labākos drošības apstākļos, ja tās darbinā ar ātrumu, kuram tās ir paredzētas.
 - Nelietojiet dzīvzoga grieznes, ja slēdži nevar ieslēgt vai izslēgt. Ja dzīvzoga grieznes neizdodas vadīt ar slēdža palīdzību, var rasties bīstamas situācijas un tās ir jāsalabo.
 - Pirms jebkādas dzīvzoga griezņu regulēšanas veikšanas, uzturēšana un pirms to novietot glabāšanā, atvienojiet elektrības kontaktdakšu. Šie piesardzības pasākumi samazina ierices patvaļīgas ieslēgšanas risku.
 - Glabājiet dzīvzoga grieznes bērniem nepieejamā vietā, neļaujiet to lietot personām, kurām trūkst zināšanu par šo ierīci un kuri neizlasīja šo rokasgrāmatu. Nekvalificētu personu rokās dzīvzoga grieznes ir bīstamas.
 - Veiciet piemērotu mašīnas tehnisko apkopi. Pārbaudiet, vai kustīgās daļas nav izlodzijušas vai iesprūdušas, vai nav bojātu detaļu vai citu cēloņu, kuri var traucēt dzīvzoga griezņu normālai darbībai. Ja ierice ir bojāta, pirms lietošanas salabojiet to. Daudzu negadījumu iemesls ir sliktā ierices tehniskā apkope.
 - Uzturiet asmeņus uzasinātus un tīrus. Ja asmeņu malas ir uzasinātas un tiek regulāri veikta to apkope, samazinās iesprūšanas risks un ierīci ir vieglāk kontrolēt.
 - Lietojiet dzīvzoga grieznes saskaņā ar šiem norādījumiem un režīmā, kas ir atbilstošs šī vada dzīvzoga grieznēm, ņemot vērā darba apstākļus

un veicamo darbu. Dzīvzoga griežņu lietošana neparedzētajiem mērķiem var radīt bīstamas situācijas.

5) Dzīvzoga trimmera drošības brīdinājumi

- Turiet visas ķermeņa daļas tālu no asmens. Nenovāciet nogriezto materiālu un neturiet griezamo materiālu, kamēr asmeņi kustas. Pārlicinieties, vai slēdzis ir izslēgts, tad izņemiet iesprūdušo materiālu. Neuzmanības brīdīs dzīvzoga griežņu lietošanas laikā var izraisīt smagas traumas.
- Nēsājiet dzīvzoga grieznes, kurot tās aiz roktura, ar nekustīgu asmeni un ar uzstādītu asmens vāku. Dzīvzoga griežņu pārvietošana pareizā veidā samazina risku, ka asmeņi var izraisīt traumas.
- Turiet vadu tālu no griešanas vietas. Darba laikā vads var iepīties krūmāja zaros un to var nejauši pārgriezt ar asmeni.
- Sekojiet tam, lai dzīvzoga nebūtu svešķermeņu, piemēram, metāla žogs.
- Turiet dzīvzoga grieznes pareizā veidā, proti, ar abām rokām aiz rokturiem.

6) Vispārējas drošības instrukcijas

- **Turiet elektrisko instrumentu tikai aiz izolētās satvēriena daļas, jo griešanas asmens var saskarties ar apslēptajiem vadiem vai savu paša vadu.** Griešanas asmeņi, nonākot saskarē ar elektrokādam pieslēgtu vadu, var elektrizēt skartās elektriskā instrumenta metāla daļas un radīt lietotājam elektriskās strāvas triecienu.
 - Nekādā gadījumā neļaujiet bērniem lietot dzīvzoga grieznes.
 - Nelietojiet dzīvzoga grieznes kā sviru priekšmetu pacelšanai, pārvietošanai vai apgāšanai, kā arī nenbloķējiet to nekustīgajos balstos.
 - Uzmaniet virszemes elektriskās līnijas.
 - Izslēdziet dzinēju un atvienojiet dzīvzoga grieznes no elektrības avota pirms to tīrīšanas vai pārbaudes, pirms iesprūduša materiāla novākšanas un pirms jebkādu tehniskās apkopes darbu veikšanas.
 - Dzīvzoga griežņu lietošanas laikā pārlicinieties, vai jūsu stāja ir droša, it īpaši strādājot uz slietnēm.
 - Nelietojiet degvielu dzīvzoga griežņu tīrīšanai.
 - Nemēģiniet salabot mašīnu, ja jums ir neatbilstoša kvalifikācija.
 - Nedarbiniet dzīvzoga grieznes, ja griezējierīce ir bojāta vai nav pietiekoši uzasināta.
 - Nestrādājiet ar krūmgriezi, ja tas ir bojāts, nekvalitatīvi salabots, slikti samontēts vai patvaļīgi pārveidots. Neizņemiet, nebojājiet un nepadariet nederīgu nevienu drošības detaļu. Lietojiet tikai tos asmeņus, kuru garums norādīts tabulā (skat. 54.lpp.).
 - Dzīvzoga griežņu pārvietošanas vai glabāšanas laikā vienmēr uzstādiat asmeņu vāku.
 - Ir aizliegts dzīvzoga griežņu jaudas noņēmeju izmantot kopā ar ierīcēm vai piederumiem, kurus nav norādījis ražotājs.
 - Dzīvzoga grieznes drīkst izmantot tikai dzīvzoga vai nelielu krūmu griešanai. Ir aizliegts griezt cita tipa materiālus.
 - Pārbaudiet zonu apkārt darba vietai un visu laiku esiet uzmanīgs, jo var rasties bīstamas situācijas, kuras jūs dzīvzoga griežņu trokšņa dēļ varat nepamantīt.
- UZMANĪBU!** - Valsts likumdošana var ierobežot mašīnas lietošanas iespējas.
- Pirms mašīnas lietošanas rūpīgi iepazīstieties ar tās ekspluatācijas noteikumiem. Operatoram,

kas ierīci lieto pirmo reizi, pirms lietošanas ir jāpraktizējas.

- Glabājiet visas uzlimes un brīdinājumus par briesmām un drošību nevainojamā stāvoklī. Bojājumu vai pasliktinājumu gadījumā, tie savlaicīgi jānomaina (Sk. 2.lpp.).
- Neaizmirstiet, ka mašīnas īpašnieks vai operators ir atbildīgs par negadījumiem vai bīstamām situācijām, kurām tiek pakļautas trešās personas vai to manta.
- Rūpīgi glabājiet šo lietošanas pamācību un izlasiet to ikreiz, pirms lietojat ierīci.
- Nepieciešama maksimāla uzmanība, lietojot aizsargierīces pret troksni, jo bīstamo akustisko signālu (kļiedzieni, traucsmes signāli, utt.) uztvere ir ierobežota.
- Iekārtu nedrīkst lietot sliktos laikapstākļos (piemēram, miglā, lietus laikā, stiprā vējā, lielā aukstumā utt.). Ļoti karstā laikā iekārta var pārkarst.
- Ja nonākat situācijā, kur jums nav skaidrs, kā rīkoties turpmāk, prasiet speciālista padomu. Izvairieties no tādas lietošanas, kurai jūs neuzskatāt sevi par pietiekoši kvalificētu. Sazinieties ar jūsu dīleri vai servisa darbnīcu.

UZMANĪBU - Uzmanieties no izvīstiem priekšmetiem. Vienmēr lietojiet apstiprinātas acu aizsargus. Nekad nepārlicinieties zem griešanas aprīkojuma aizsarga. Akmeņi, netaurīmi utt, var tikt izsviesti un trāpīt acīs, neizraisot akumu vai citas nopietnas traumas.

7) Tehniskais atbalsts

- Dzīvzoga griežņu tehnisko apkopi uzticiet kvalificētajam personālam un lietojiet tikai oriģinālas rezerves daļas. Tādā veidā jūs garantēsiet ierīces drošību.

2. DZĪVZOGA GRIEŽŅU SASTĀVDAĻAS

(sk. 1.att.)

1. Asmeņi
2. Rokas sargs
3. Cilpa pagarinātāja sakabināšanai.
4. Barošanas vads
5. Aizmugurējais rokturis ar slēdzi
6. Priekšējais rokturis ar slēdzi
7. Asmeņu vāks
8. Roktura nostiprināšanas svira

3. DROŠĪBAS SIMBOLU UN BRĪDINĀJUMU

PASKAIDROJUMS (sk. 3.-7.att.)

1. Brīdinājums
2. Nekavējoties atvienojiet kontaktdakšu no elektrības kontaktrozetes, ja vads ir bojāts vai pārgriezts.
3. Pirms lietošanas izlasiet lietošanas instrukciju.
4. Lietojiet aizsargbrilles un dzirdes orgānu aizsargierīci.
5. Aizsargājiet ierīci pret lietu un ūdeni.
6. CE atbilstības marķējums
7. Motors ir dubultas izolācijas
8. Garantētais akustiskās jaudas līmenis
9. Mašīnas tips: GRIEŽŅU SASTĀVDAĻAS
10. Tehniskie dati

4. TEHNISKIE DATI

		HC 750 E	TG 750 E
Spriegums	V	230	
Frekvence	Hz	50	
Nominālā strāva	A	2.96	
Jauda	W	700	
Griešanas garums	mm	700	
Maks. griešanas biežums	mm	12	
Cikli	min. ⁻¹	2400	
Svars	kg	4.3	
Akustiskais spiediens L_{PA} pēc EN 60745-2-15	dB (A)	86.0 (Pielaide 2.0)	
Izmēritais trokšņa akustiskās jaudas līmenis 2000/14/EK - EN 60745-2-15 - EN ISO 3744	dB (A)	94.9 (Pielaide 2.1)	
Garantētais trokšņa akustiskās jaudas līmenis L_{WA} 2000/14/EK - EN 60745-2-15 - EN ISO 3744	dB (A)	97.0	
Vibrāciju līmenis EN 60745-2-15	m/s ²	< 2.5 (Pielaide 0.5)	

5. PIESLĒGŠANA PIE TĪKLA

Pirms dzinēja iedarbināšanas pārbaudiet, vai rozete ir aprikota ar diferenciālo slēdzi ar iedarbošanās strāvu ne lielāku par 30 mA.

Ierīci var izmantot tikai ar vienfāzes maiņstrāvas barošanas avotu ar spriegumu 230 V - 50 Hz. Ierīce ir aprikota ar aizsargizolāciju un, tādējādi, to var pieslēgt arī pie avotiem bez zemējuma. Pirms ierīces ievades ekspluatācijā pārliecinieties, vai elektrotīkla spriegums atbilst uz ierīces tehnisko datu plāksnītes norādītajam darba spriegumam.

6. IEVADE EKSPLUATĀCIJĀ UN LIETOŠANA

Lokveida roktura montāža (att.2A)

Uzstādiet lokveida rokturi uz griežsistēmu no apakšas, kā parādīts att.2A. Iespraudiet to iedobē uz mašīnas korpusa, sekojot tam, lai lokveida roktura divas daļas netiktu pārāk spēcīgi saspiestas. Lai nostiprinātu rokturi, iespraudiet 2 komplektācijā esošās skrūves roktura atverē un mašīnas korpusā esošajās caurumā, tad labi pievelciet tās.

Aizsargekrāns (att.2B)

Mašīnas korpusa priekšējā daļā ievietojiet roksargu ligzdā līdz klikšķim, kas norāda uz to, ka aizsargs ir labi nostiprināts ligzdā.

UZMANĪBU! - Šis dzīvzoga grieznes ir paredzētas dzīvzoga, krūmu un krūmāju griešanai. Jebkurš cits lietošanas veids, kas nav aprakstīts šajā rokasgrāmatā, var sabojāt dzīvzoga grieznes un radīt ļoti bīstamas situācijas lietotājam. Dzīvzoga grieznes ir aprikotas ar divroku drošības slēdzi. Ierīci var ieslēgt tikai, ja ar vienu roku ir nospiesta priekšējā roktura poga (1.att., 6.poz.) un ar otru roku ir nospiests aizmugurējā roktura slēdzis (1.att.5.poz.). Atlaižot vienu no slēdzīem, asmeni tiek bloķēti.

Uzmaniet asmeņu inercs kustību.

- Tā kā mašīna ir aprikota ar elektrisko bremzi, asmens bloķēšanas laikā pēc slēdža atlaišanas,

mašīnas augšējā daļā var pamanīt nekaitīgu mirdzēšanu.

- Pārbaudiet asmeņu darbību. Asmeņi ar dubulto griežjmalu ir nerotējoša tipa un, tādējādi, nodrošina lielus griešanas rezultātus un gludenu kustību.
- Pirms lietošanas piestipriniet pagarinātāju atbilstošajā cilpā (sk. 4.att.).
- Lietojot ierīci ārpus telpām ir jāizmanto pagarinātāji, kuri ir tam paredzēti.

PAGARINĀŠANAS VADU REKOMENDĒJAMI GARUMI (230 V)

Garums	Minimālais vada šķērsriezums
0 ÷ 20 metri	1 mm ²
20 ÷ 50 metri	1,5 mm ²
50 ÷ 100 metri	4 mm ²

7. LIETOŠANAS BRĪDINĀJUMI

- **ROKTURIS (6. zīm.)** - Lai lietotājs varētu veikt zaru apgriešanu bez piepūles ērtā pozīcijā, rokturi var pagriezt par 90° pa labi vai pa kreisi. Lai veiktu šo procedūru: atbrīvojiet rokturi, nospiežot apstādīnašanas sviru (A).
- Dzīvzoga grieznes var izmantot ne tikai dzīvzoga, bet arī krūmu un krūmāju griešanai.
- Lai uzlabotu rezultātus, turiet dzīvzoga grieznes tā, lai asmeņu zobu leņķis attiecība pret dzīvzogu būtu apmēram 15° (sk. 5.att.).
- Asmeņi ar dubulto griežjmalu ļauj griezt visos virzienos (sk. 6.att.).
- Ja jūs vēlaties, lai jūsu dzīvzogam būtu vienmērīgs augstums, tiek rekomendēts novilkt trosi vēlamajā augstumā. Krūmi, kas atradīsies virs tās tiks nogriezti.
- Dzīvzoga malas tiek apgrieztas ar pusloka kustībām no apakšas uz augšu (sk. 8.att.).

8. TEHNISKĀ APKOPE UN UZGLABĀŠANA

- Pirms ierīces tīrīšanas vai novietošanas uzglabāšanā, izslēdziet to un izvelciet kontaktakšus no elektrības tīkla kontaktrozetes.
- Lai griešanas rezultāts vienmēr būtu teicams, asmeņi ir regulāri jātīra un jāieeļļo. Ar birstes palīdzību novāciet netīrumus un pievienojiet nedaudz eļļas (sk. 9.att.).

Iesākam lietot biodegradējamās eļļas.

- Tīriet plastmasas detaļas ar parastu vieglu tīrīšanas līdzekli un mitru lupatu. Nelietojiet agresīvās vielas vai šķīdinātājus.
- Ir jāseko tam, lai ūdens nenokļūtu ierīcē.
- Aprikojamā esošo asmeņu vāku var piestiprināt pie sienas. Tādā veidā jūs varat droši uzglabāt dzīvzoga grieznis.
- ja ir jānomaina elektrības vads, sazinieties ar pilnvarotu servisa centru.

9. UTILIZĀCIJA (10.att.)

Saskaņā ar Direktīvām 2002/95/EK, 2002/96/EK un 2003/108/EK par bistamu vielu lietošanas samazināšanu elektriskajās un elektroniskajās ierīcēs, kā arī par atkritumu pārstrādi.

Uz iekārtas attēlotā pārsvītrotas miskastes zīme norāda uz to, ka izstrādājums tā ekspluatācijas termiņa beigās ir jānodod utilizācijai atsevišķi no citiem atkritumiem.

Tādējādi, lietotājam ir jānogādā visa iekārta tās ekspluatācijas termiņa beigās atbilstošajā elektronisko un elektrisko atkritumu savākšanas centrā, vai jānodod tā pārdevējam pērkot **jaunu ekvivalentu iekārtu attiecībā viens pret vienu (par katru pērkamo iekārtu var nodot vienu vecu iekārtu).**

Atbilstoša atkritumu šķirošana turpmākai ierīču izmantošanai, pakļaujot tās videi draudzīgai otrreizējai pārstrādei, palīdz novērst iespējamo negatīvo iedarbību uz vidi un veselību, kā arī veicina ierīču sastāvdaļu pārstrādi.

Ja lietotājs atbrīvojas no nederīgās ierīces nepareizā veidā, tiek pielietotas sankcijas, ko nosaka nacionālā likumdošana.

10. GARANTIJAS SERTIFIKĀTS

Ierīce ir izveidota, izmantojot vismodernākās tehnoloģijas. Ražotājs nodrošina savai produkcijai 24 mēnešu garantiju kopš iegādes brīža, ja to lieto privātiem un neprofesionāliem mērķiem. Ja ierīce tiek lietota profesionālos nolūkos, garantija ir derīga 12 mēnešus.

Vispārējie garantijas noteikumi

- 1) Garantija ir spēkā sākot no pirkuma datuma. Ražotājs, darbojoties caur pārdošanas un tehnikās apkopes tīklu, par velti nomaina jebkuras detaļas, kas bojātas ražošanas, tehnikas vai materiāla problēmu dēļ. Garantija neietekmē pircēja tiesības, kuras, atbilstoši likumdošanai, pasargā pret pārdotās ierīces defektu un bojājumu sekām.
- 2) Tehniskais personāls uzņemas veikt visus labojumus iespējami minimālā laikā, saskaņā ar organizatoriskajām vajadzībām.
- 3) **Lai pēc šīs garantijas iesniegtu prasību, šo garantijas sertifikātu, pilnībā aizpildītu, kopā ar pārdevēja zīmogu un faktūru vai čeku, kurā uzrādīts pirkšanas datums, ir jānogādā personālam, kas pilnvarots to apstiprināt.**
- 4) Garantija ir nederīga, ja:
 - netika veikta ierīces tehniskā apkope,
 - ierīce ir lietota nepareiziem mērķiem vai ir mainīta kādā citā veidā,
 - ir lietotas neatbilstošas smērvielas vai degviela,
 - ir lietotas neoriģinālas detaļas un aksesuāri,
 - ierīci remontēja nepilnvarota persona.
- 5) Garantijā neietilpst materiāli vai detaļas, kas nolietojas normālas lietošanas rezultātā.
- 6) Garantija neparedz ierīces modernizēšanu vai uzlabošanu.
- 7) Garantijā neietilpst nekādi sagatavošanas vai apkopes darbi, kuri jāveic garantijas periodā.
- 8) Gadījumā, ja ierīces transportēšanas laikā radušies bojājumi, nekavējoties ziņojiet par to piegādātājam: ja tas netiek darīts, garantija nav spēkā.
- 9) Garantija neietilpst tieši vai netieši ievainojumi vai bojājumi personām vai lietām ierīces defektu dēļ vai pārāk ilgas lietošanas gadījumā, kuras rezultātā radušies bojājumi.

MODELIS _____

SĒRIJAS NR. _____

PIRCĒJS _____

DATUMS _____

PĀRDEVĒJS



Nesūtīt! Pievienot tikai pieprasījumiem pēc tehniskās garantijas.

SISSEJUHATUS

TÄHELEPANU - Lugege läbi kogu juhend. Järgnevalt aratoodud juhiste eiramisel on elektrilöökid, tulekahju- ja/või ränkade vigastuste saamise oht. Järgnevalt juhendis kasutatud terminiga „hektrimmer“ tähistatakse Teie elektrilist hektrimmerit. **TRIMMER VÕIB PÕHJUSTADA RÄNKI KEHAVIGASTUSI.** Lugege hoolikalt läbi õige kasutamise, tööks ettevalmistamise, hoolduse, sisse- ja väljalülitamise kohta käivad juhised. Tutvuge hoolikalt kõigi trimmeri juhtseadistega ning õppige seda õigesti kasutama.

N.B.: Käesolevas juhendis olevad kirjeldused ja joonised on illustratiivsed ega pruugi täpselt Teie seadmele vastata. Valmistaja jätab enesele õiguse teha muudatusi ilma käesolevat juhendit kaasajastamata.

1. ÜLDISED TURVANÕUDED

Pidage kinni järgnevatest nõuetest

1) Tööplatsi ohutus

- Tööala peab olema puhas ja korralikult valgustatud. Pimedas või korrastamata alades töötamine suurendab õnnetuste ohtu.
- Trimmerit ei tohi tööle panna kohtades, kus õhk sisaldab plahvatusohtlikke aineid (kergestisüttivad vedelikud, gaas või tolm). Trimmer tekitab sädemeid, mis võivad tolmu või auru süüdata.
- Trimmeri kasutamise ajaks keelake lastel, ent samuti kõigil teistel tööalas viibimine. Kõrvaliste segajate tõttu võite kaotada kontrolli trimmeri üle.

2) Elektriohutus

- Trimmeri pistik peab sobima pistikupesaga. Pistikut ei tohi mingil juhul muuta. Originaalpistikute ja sobilike pistikupesade kasutamine vähendab elektrilöögi saamise ohtu.
- Vältige kokkupuudet maandatud pindadega (näiteks torud, radiaatorid, kõõgliidid ja külmutuskapid). Juhul kui keha on ühendatud maandusega, kasvab elektrilöögi saamise oht.
- Trimmerit ei tohi jätta vihma kätte ega niiskettesse kohtadesse. Juhul kui trimmerisse tungib vesi, kasvab elektrilöögi saamise oht.
- Keelatud on toitejuhtme ebaõige kasutamine. Keelatud on trimmerit toitejuhtmest kanda või tõmmata, samuti hoida juhtmest pistiku pesast väljavõtmiseks. Hoidke toitejuhed eemal kuumaallikatest, õlist, teravatest servades või seadme liikuvatest osadest. Vigastatud või sõlmes toitejuhe suurendab elektrilöökid saamise ohtu. Juhul kui juhe viga saab või on läbi lõigatud, eemaldage pistik otsekohe pistikupesast.
- Kui trimmerit kasutatakse välitingimustes, kasutage selleks sobilikku pikendusjuhet. Välitingimustesse sobiva pikendusjuhtme kasutamine vähendab elektrilöökid saamise ohtu.
- Enne mootori käivitamist kontrollige, et kasutataval pesal oleks kaitselüliti, mille rakendusvool ei tohi olla üles 30 mA.

3) Isikuravalsus

TÄHELEPANU: Teie seadme süütesüsteem tekitab madala intensiivsusega elektromagnetvälja. See võib põhjustada häireid teatud südamestimulaatorite töös. See võib põhjustada häireid teatud südamestimulaatorite töös. Raskete ja eluohtlike kehavigastuste ohtu vähendamiseks peaksid südamestimulaatorit kandvad isikud enne

seadme kasutamist konsulteerima raviarsti ja südamestimulaatori valmistajaga.

- Ärge tegelege töötamise ajal muuga ning olge trimmeri kasutamisel ettevaatlik. Trimmerit ei tohi kasutada uimastite, alkoholi ega ravimite mõju all olles. Isegi hetkeline tähelepanematus võib põhjustada ränki kehavigastusi.
 - Kasutage isikukaitsevahendeid heaks. Kandke alati kaitseprille. Isikukaitsevahendid nagu tolmumaskid, libisemisvastase tallaga turvajalatsid, kiivrid või kuulmiskaitsevahendid vähendavad nende sihiväljalaskel kasutamisel kehavigastuste ohtu.
 - Vältige tahtmatu käivitumist. Kontrollige, et enne seadme vooluvõrku ühendamist oleksid lülitid asendis „OFF“.
 - Enne trimmeri sisselülitamist võtke ära terade reguleerimisvõti. Kui võti jääb mõne trimmeri pöörleava osa külge, võivad tagajärjeks olla kehavigastused.
 - Ärge küünitage trimmeriga liiga kaugele. Otsige jalgadele kindlad toetuspunktid ning seiske alati korralikult tasakaalus, et ootamatuste puhul trimmerit üle mitte kontrolli kaotada.
 - Kandke sobilikke rõivaid. Ärge kandke laiu rõivaid ega ehteid. Hoidke juuksed, rõivad ja kindad seadme liikuvatest osades eemal. Laiad rõivad, ehted või juuksed võivad liikuvate osade vahele kinni jääda.
 - Andke või laenake trimmerit ainult kogenud isikutele, kes on kursis selle talitluse ja õige kasutamisega. Kui seadet kellelegi laenate, andke sellega kaasa ka juhend ja veenduge, et seda enne töö alustamist loetakse.
- ### 4) Elektritööriista kasutamine ja hooldamine
- Trimmer ei ole universaalne ja piiramatult kasutusajaga tööriist. Kasutage oma vajaduste jaoks kõige kohasemat trimmerit. Trimmer töötab paremini ja turvalisemalt selle jaoks ettenähtud kiirusel.
 - Ärge kasutage trimmerit, kui selle lüliti ei saa viia asenditesse „ON“ ja „OFF“. Juhul kui trimmeri lüliti ei tööta, võib see tingida ohuolukordi ja seade tuleb seega parandada.
 - Enne mistahes seadistusi, hooldust või trimmeri hoivulepanekut ühendage pistik vooluvõrgust lahti. Sel moel väheneb seadme tahtmatu sisselülitamise ohtu.
 - Hoidke trimmerit laste eest; ärge lubage seda kasutada isikutel, kes seadet ei tunne või pole käesolevat juhendit läbi lugenud. Kogenematu kasutaja käes võib trimmer väga ohtlik olla.
 - Teostage seadme kallal sobilikku hooldust. Kontrollige, et liikuvad osad oleksid õigesti joondatud ja takistustevabad, et kõik detailid oleksid terved ja et miski ei saaks häirida trimmeri korrektset tööd. Kui seade on viga saanud, laske see enne selle kasutamist parandada. Tihti on õnnetuse põhjuseks seadmete ebaopiisav hooldus.
 - Kontrollige, et terad oleksid teravad ja puhtad. Kui terade servad on teravad ja neid õigesti hooldatakse, on väiksem oht, et need kinni kiiluvad ning seadet on lihtsam kontrollida.
 - Kasutage trimmerit vastavalt käesolevale juhendile ning antud trimmeritüübi jaoks sobilikul viisil, arvestades seejuures töö iseloomu ja -tingimustega. Ettenähtust erinevate toimingute

jaoks kasutamine võib tekitada ohuolukordi.

5) Hekilõikuri ohutusalsed märkused

- Ärge laske teradel jäsemete ega keha ligidusesse sattuda. Ärge koristage mahalõigatud materjali ega puudutage lõigatavat ala, kui terad liiguvad. Enne kinnikiilunud materjali eemaldamist kontrollige kindlasti, et lüliti oleks asendatud „OFF“⁴. Isegi hetkeline tähelepanematus trimmeri kasutamisel võib põhjustada ränki kehavigastusi.
- Trimmeri transportimiseks tuleb seda kanda käepidemest, terad olgu paigal ja terakattega kaetud. Õige transpordiviisi korral väheneb tunduvalt teradest tingitud kehavigastuste saamise oht.
- Hoidke toitejuhe lõikamisalast eemal. Trimmeriga töötamise kestel võib juhe puhmaste vahel mitte nähtav olla ning tera võib selle kogemata läbi lõigata.
- Kontrollige, et hekis poleks võõrkehased nagu näiteks metallist aiavõrk vms.
- Hoidke trimmerit õigesti - mõlemad käed peavad olema käepidemedel.

6) Üldised ohutuseeskirjad

- **Hoidke mootortööriista ainult isoleeritud haardepinnast, kuna lõiketera võib kokku puutuda peidetud juhtmete või seadme enda toitejuhtmega.** Kui lõiketerad puutuvad kokku pinge all olevate kaablitega, võivad mootortööriista metallosad seejärel samuti pinge alla sattuda ning kasutajale elektrilöögi anda.
- Lastel ei tohi mitte mingil juhul lubada trimmerit kasutada.
- Äge kasutage trimmerit kangina esemete töstmiseks, teisaldamiseks või lõhkumiseks ning ärge kinnitage seda fikseeritud alusele.
- Oleg tähelepanelik elektriliinide suhtes.
- Seisake mootor ja ühendage trimmeri vooluvõrgust lahti enne selle puhastamist või kontrollimist, enne kinnikiilunud materjali eemaldamist ning seadme juures hooldustoimingute teostamist.
- Trimmerit kasutades veenduge, et seisate kindlalt, eriti juhul, kui kasutate redelit.
- Ärge puhastage trimmerit kütusega
- Ärge püüdke seadet parandada, välja arvatud juhul, kui omate selleks vastavat kvalifikatsiooni.
- Ärge kasutage trimmerit vigastatud või tugevalt kulunud lõikeseadisega.
- Defektset, vigastatud, ümberehitatud ja ebaõigesti parandatud või valesti kokkupandud hekitrimmerit ei tohi mingil juhul kasutada. Ohutusseadmeid ei tohi eemaldada, kahjustada ega välja lülitada. Kasutada tohib ainult sellise pikkusega terasid, mis on välja toodud tabelis (vt lk 58).
- Trimmeri transportimisel või hoiulepanekul katke terad alati vastava kattega.
- Keelatud on ühendada trimmeri jõupistikusse valmistaja poolt ettenähtust erinevaid seadiseid või tarvikuid.
- Trimmerit võib kasutada ainult hekkide või väikeste põõsaste lõikamiseks. Keelatud on selle kasutamine muud materjali lõikamiseks.
- Kontrollige tööala ümbrust ja olge äärmiselt tähelepanelik, kuna trimmeri kasutamisel tekkinga müra tõttu ei pruugi kasutaja ohule viitavaid heliseid kuulda.

TÄHELEPANU! - Kohalik seadusandlus ei pruugi lubada seadme täiemahulist kasutamist.

- Ärge kasutage seadet, kui Te ei tea, kuidas täpselt sellega töötada. Eelneva kogemusega operaator peab enne seadme tööle asumist selle kasutamist harjutama.
- Kõiki ohusilte tuleb hoida loetavana. Kahjustuse puhul koheselt asendada uuega (vt lk 2).
- Pidage meeles, et omanik või operaator vastutab kolmandatele isikutele tekitatud või potentsiaalsete kehavigastuste või materiaalse kahju eest.
- Käesolevat kasutusjuhendit tuleb hoida käepärast ning enne selle seadme kasutamist, tuleb sellega vajadusel uuesti tutvuda.
- Mürakaitse kasutamisel peab olema tunduvalt tähelepanelikum ja ettevaatlikum, sest heliliste hoiatussignaalide (hõigete, ohusireenide jt) tajumine on piiratud.
- Ärge kunagi kasutage seadet halva ilmaga, eriti udu, vihma, tugeva tuule, liigse külmaga jne. Väga palva ilmaga võib seade üle kuumeneda.
- Kui olukord on Sulle tundmatu, lakka töötamast ja palu spetsialistidelt abi ja nõu. Ära tee tööd, milleks Sul puudub väljaõpe või kogemused. Võta ühendust edasimüüja või hoolduspunktiaga.

TÄHELEPANU - Hoiatus laiali lendavate osakeste eest: kasutage alati heaks kiidetud kaitseprille ja ärge kummarduge vaatama kaitsekatte taha! Kivid ja muud esemed või osakesed võivad lennata silma ja põhjustada ohtlikke kahjustusi või isegi pimedaks jäämist.

7) Teenindus

- Trimmeri hooldust peab teostama selleks vastavat kvalifikatsiooni omav isik ning kasutada tuleb ainult **originaalvaruosi**. Sel moel tagate seadme turvalisuse.

2. TRIMMERI OSAD (vt. Joon.1)

1. Terad
2. Käekaitse
3. Riputusasa pikendusjuhtmed
4. Toitejuhe
5. Tagumine käepide ja lüliti
6. Eesmine käepide ja lüliti
7. Terakate
8. Käepideme lukustushoob

3. TURVASÜMBOLITE JA HOIATUSTE

TÄHENDUSED (vt. Joon.3-7)

1. Tähelepanu
2. Kui toitejuhe on viga saanud või läbi lõigatud, ühendage pistik viivitamatult pistikupesast lahti.
3. Enne kasutuselevõtmist lugege läbi kasutusjuhend.
4. Kasutage kaitseprille ja kuulmiskaitsevahendeid.
5. Kaitse vihma ja vee eest.
6. CE vastavusmargis
7. Motor on kahekordselt isoleeritud
8. Müratugevuse tase
9. Masina tüüp: **HEKITRIMMER**
10. Tehnilised andmed

4. TEHNILISED ANDMED

		HC 750 E	TG 750 E
Pinge	V	230	
Sagedus	Hz	50	
Nominaalne voolutugevus	A	2.96	
Võimsus	W	700	
Lõikepikkus	mm	700	
Maksimaalne lõikepaksus	mm	12	
Töotsükkel	min ⁻¹	2400	
Kaal	kg	4.3	
Helirõhk L _{PA} av EN 60745-2-15	dB (A)	86.0 (Tolerants 2.0)	
Möödetud helivõimsuse tase 2000/14/EC - EN 60745-2-15 - EN ISO 3744	dB (A)	94.9 (Tolerants 2.1)	
Garanteeritud helivõimsuse tase 2000/14/EC - EN 60745-2-15 - EN ISO 3744	dB (A)	97.0	
Vibratsioonitase EN 60745-2-15	m/s ²	< 2.5 (Tolerants 0.5)	

5. ÜHENDAMINE VOOLUVÕRGUGA

Enne mootori käivitamist kontrollige, et kasutataval pesal oleks kaitseüliti, mille rakendusvool ei tohi olla üles 30 mA.

Seadet tohib kasutada ainult ühefaasilise vahelduvvooluga ja pingega 230 V - 50 Hz. Seadmel on seda kaitsev isolatsioon ning seetõttu võib selle ühendada ka maanduseta pistikupesasse. Enne kasutuselevõttu kontrollige, et võrgupinge vastaks seadmel oleval infoplaadil äratoodud tööpingele.

6. KASUTUSELE VÕTMINE JA KASUTAMINE

Käepideme montaaž (Joon.2A)

Lükake käepide, nagu näidatud Joon.2A, seadme alla ja üles lõikesüsteemi peale. Lükake see seadme kerele olevasse õnarusse, jälgides seejuures, et te seda kokku ei vajuta. Käepideme fikseerimiseks keerake komplekti kuuluvad 2 kruvi läbi käepidemes olevata avade seadme kerele ja pingutage need korralikult kinni.

Kaitsekate (Joon.2B)

Libistage käekaitse selle pesasse seadme korpuse eesosas, kuni kuulete klõpsu, mis annab märku, et detail on korralikult paigas.

TÄHELEPANU! - Trimmer sobib hekkide, puhmaste ja pöösaste lõikamiseks. Kasutamine mistahes viisil, mida käesolevas juhendis mainitud pole, võib kahjustada trimmerit ja kujutada enesest tõsist ohtu kasutajale. Trimmeritel on kahe käega töötav turvalüliti. Seade töötab ainult juhul, kui ühe käega vajutatakse eesmisel käepidemel olevale nupule (Joon.1, viide 6) ja teise käega tagumisel käepidemel olevale lülitile (Joon.1, viide 5). Kui üks lülititest lahti lasta, terad peatuvad.

Pidage meeles, et terad käivad pärast peatumist inertsist veel ringi.

- Kuna seadmel on elektriline teradepidur, võib trimmeri ülemises osas lüliti vabastamisel tekkida valgusähvak, mis pole mingil juhul märgiks rikkest.
- Kontrollige terade tööd. Kahepoolsed terad pöörlevad vastassuundades ning tagavad seega optimaalsed lõiketulemused ja ühtlase liikumise.
- Enne trimmeri kasutamist kinnitage pikendusjuhe selleks ettenähtud avasse (vt. Joon.4).
- Väliitingimustes töötamisel tuleb kasutada selleks ettenähtud, tüübikinnitust omavaid pikendusjuhtmeid.

PIKENDUSJUHTMETE SOOVITUSLIKUD PIKKUSED (230 V)

Pikkus	Juhtme miinimumläbimõõt
0 - 20 meetrit	1 mm ²
20 - 50 meetrit	1,5 mm ²
50 - 100 meetrit	4 mm ²

7. KASUTUSJUHISED

- **KÄEPIDE (joon. 6)** - Hekkide lõikamiseks võib käepidet 90° võrra pöörata vasakule ja paremale. Toimige järgmiselt: vabastage käepide vajutades lukustushooba (A).
- Lisaks hekkidele saab trimmeriga pügada ka puid ja pöösaid.
- Parima tulemuse saavutamiseks tuleks trimmerit hoida nii, et terade hambad oleksid heki suhtes umbes 15° kaldus (vt. Joon.5).
- Kahepoolsed terad võimaldavad lõigata mistahes suunas (vt. Joon.6).
- Ühtlase kõrgusega lõikamiseks on soovitatav vedada soovitud kõrgusele heki ette nõör. Oksad, mis jäävad nõörist ülespoole, lõigatakse maha.
- Heki külgede pügamiseks tehke trimmeriga poolkaarekujulisi liigutusi alt üles (vt. Joon.8).

8. HOOLDUS JA HOIULEPANEK

- Enne seadme puhastamist või ärapanekut lülitage see välja ja ühendage vooluvõrgust lahti.
- Alati optimaalse tulemuse tagamiseks tuleks terasid korrapäraselt puhastada ja õlitada. Eemaldage neilt harjaga mustus ning määrige väikese koguse õliga (vt. Joon.9).

Soovitame kasutada biolagunevat õli.

- Puhastage plastmassosad tavalise kerge puhastusvahendi ning niiske lapiga. Ärge kasutage tugevalt pindaktiivseid aineid ega lahusteid.
- Ärge mitte mingil juhul laske veel seadme sisemusse tungida.
- Komplekti kuuluva teradekatte saab seinale kinnitada. Selle abil saate trimmerit turvaliselt hoida.
- Toitejuhtme väljavahetamiseks pöörduge volitatud teeninduskeskuse poole.

9. KASUTUSEST KÕRVALDAMINE (Joon.10)

Vastavalt direktiividele 2002/95/EÜ, 2002/96/EÜ ja 2003/108/EÜ ohtlike ainete vähendamise kohta elektrilistes ja elektroonilistes seadmetes ning nende jäätmete käitlemise kohta

Kui seadmel on mahakriipsutatud prügikasti kujutat sümbol, tähendab see, et see **tuleb** tööea lõpul muudest jäätmetest eraldi kokku koguda.

Kui seade pole enam kasutamiskõlblik, tuleb see viia kasutaja poolt elektri- ja elektrooniliste jäätmetega tegelevasse kogumiskeskusesse või siis tagastada see **uue sarnast tüüpi toote ostmisel müüjale üks-ühele põhimõttel**.

Seadmete õige sorteeritud kogumine, mis tagab selle hilisema keskkonnasäästliku taaskasutamise, töötlemise ja utiliseerimise võimaldab vältida sellest johtuda võivaid negatiivseid mõjusid keskkonnale ja tervisele ning soodustab seadme valmistamiseks kasutatud materjalide taaskasutust.

Jäätmete kõrvaldamine viisil, mis pole seadusega kooskõlas, on karistatav vastavalt kohalikule seadusandlusele.

MUDEL

SEERIANUMBER

OSTJA NIMI

10. GARANTIISERTIFIKAAT

Seade on kavandatud ja valmistatud kõige uuemaid tootmisprotsesse kasutades. Tootja annab toodetele nende eraviisilise ja harrastusliku kasutamise korral 24 kuulise garantii ostmiskuupäevast. Professionaalse kasutamise korral on garantii piiratud ja kehtib 12 kuud.

Üldised garantiitingimused

- 1) Garantii hakkab kehtima ostmiskuupäevast. Valmistaja asendab müügi- ja tehnilise teeninduse vahendusel tasuta defektsed osad, kui rike tuleneb materjalist, töötlemisest ja valmistamisprotsessist. Garantii ei võta ostjalt tsiviilseadusega ettenähtud õigusi ostetud eseme põhjustatud rikete või vigade suhtes.
- 2) Tehniline hooldus tegeleb rikkega nii kiiresti, kui see organisatoorselt võimalik on.
- 3) **Garantiinõude esitamiseks tuleb selleks volitatud isikutele esitada allpooltoodud ja täielikult täidetud garantiisertifikaat, millel on edasimüüja tempel, ning ostuarve või tšekk, mis kinnitavad ostmise kuupäeva.**
- 4) Garantii kaotab kehtivuse järgnevatel juhtudel:
 - Ilmne hoolduse puudus,
 - Seadet on kasutatud vääral moel või seda parandatud,
 - Kasutatud on sobimatuid määrdeaineid või kütuseid,
 - Kasutatud on mitteoriginaalvaruosi või -tarvikuid,
 - Seadme juures on teostanud töid selleks volitamata isikud.
- 5) Valmistaja ei anna garantiid kuluartiklitele ja tavakasutamise käigus (ära)kuluvatele detailidele.
- 6) Garantii alla ei käi seadme uuendus- ja parendustööd.
- 7) Garantii ei kata garantiiperioodi jooksul teostatavaid seadistus- ja hooldustoiminguid.
- 8) Transpordi kestel tekkinud vigastustest tuleb kullerile viivitamatult teada anda, vastasel juhul kaotab garantii kehtivuse.
- 9) Garantii ei kata otseseid ega kaudseid kahjusid isikutele ega esemetele, mis johtuvad seadme riketest või trimmeri väga pika perioodi jooksul mittekasutamisest.

ANDMED

EDASIMÜÜJA

Mitte ära saata! Kasutatada ainult koos võimaliku tehnilise garantii nõudega.

IVADAS

DĖMESIO - Perskaitykite visas instrukcijas. Nesilaikant žemiau išdėstytų instrukcijų, gali kilti elektros smūgių, gaisro ir/arba sunkių sužalojimų pavojus. Visuose žemiau pateiktuose perspėjimuose terminas "gyvatvorių pjoviklis" reiškia jūsų iš elektros maitinimo tinklo maitinamą gyvatvorių pjoviklį. **ŠIS GYVATVORIŲ PJOVIKLIS GALI SUKELTI SUNKIUS SUŽALOJIMUS.** Atidžiai perskaitykite instrukcijas, kuriose yra aprašytas įtaiso teisingas naudojimas, paruošimas darbui, techninis aptarnavimas, jungimas ir išjungimas. Susipažinkite su visomis įtaiso valdymo komandomis ir išmokite teisingai dirbti su gyvatvorių pjovikliu.

PASTABA: Šiame vadove pateikti aprašymai ir iliustracijos nėra griežtai privalomi. Gamintojas pasilieka sau teisę vykdyti šio įtaiso modifikacijas, neįsipareigodamas kiekvieną kartą koreguoti šiame vadove pateiktą informaciją.

1. BENDROSIOS SAUGOS TAISYKLĖS

Laikykites žemiau išdėstytų instrukcijų

1) Sauga darbo vietoje

- Darbo zoną palaikykite švarią ir gerai apšviestą. Dirbant tamsiose ir netvarkingose zonose, gali lengvai įvykti nelaimingi atsitikimai.
- Su gyvatvorių pjovikliu nedirbkite sprogiuose atmosferose, kuriose yra degių skystųjų, dujų ar dulkių. Darbo su gyvatvorių pjovikliu metu generuojamos kibirkštys, dėl kurių ore esančios dulkės ar dūmai gali uždegti.
- Dirbdami su gyvatvorių pjovikliu, neleiskite, kad prie jo artintųsi vaikai ar bet kokie kiti asmenys. Su gyvatvorių pjovikliu dirbkite dėmesingai, nes kitaip galite prarasti įtaiso kontrolę.

2) Elektrinė sauga

- Gyvatvorių pjoviklio elektros maitinimo kabelio kištukai turi būti tokio paties tipo, kaip ir sieninis elektros maitinimo tinklo kištukinis lizdas. Nedarykite jokių gyvatvorių pjoviklio kabelio kištuko pakeitimų. Kad būtų sumažintas elektros smūgių pavojus, naudokite tik originalius gyvatvorių pjoviklio kištukus ir atitinkamus sieninius kištukinius lizdus.
- Stenkitės, kad darbo su gyvatvorių pjovikliu metu jūsų kūnas nesiliestų su įžemintais metaliniais daiktais, pvz., vamzdžiais, radiatoriais, viryklėmis ar šaldytuvais. Jei jūsų kūnas kontaktuoja su įžeminimo kontūru, padidėja elektros smūgių pavojus.
- Saugokite gyvatvorių pjoviklį nuo lietaus ar drėgmės. Jei į gyvatvorių pjoviklį patenka vanduo, padidėja elektros smūgių pavojus.
- Teisingai naudokites gyvatvorių pjoviklio elektros kabeliu. Jei gyvatvorių pjoviklį reikia perkelti į kitą vietą ar patraukti, arba atjungti nuo elektros maitinimo tinklo, netempkite jo už elektros maitinimo kabelio. Pasistenkite, kad elektros kabelis visą laiką būtų pakankamai toli nuo šilumos šaltinių, alyvos, aštrių briaunų ar judančių dalių. Dirbant su pazeistais ar sumažintais elektros kabeliais, padidėja elektros smūgių pavojus. Jei elektros kabelis yra pazeistas ar prakirstas, gyvatvorių pjoviklį reikia nedelsiant atjungti nuo elektros maitinimo tinklo.
- Jei su gyvatvorių pjovikliu dirbate atvirame ore, naudokite tinkamą darbui lauke elektros tinklo ilgutuvą. Naudodami tinkamą darbui lauke elektros kabelį, sumažinsite elektros smūgių pavojų.
- Prieš įjungdami gyvatvorių pjoviklio variklį, patikrinkite, kad gyvatvorių pjoviklio elektros maitinimo tinklo kištukinio lizdo grandinė būtų apsaugota silpnų srovų automatinio saugiklio, atsijungiančiu prie didesnių už 30 mA pratekančių

srovių.

3) Asmeninė sauga

DĖMESIO: Mechanizmo energijos tiekimo sistema generuoja itin mažo intensyvumo elektromagnetinį lauką. Kad būtų sumažintas sunkių ar net mirtinų sužalojimų pavojus, prieš pradėdami dirbti su šiuo prietaisu, žmonės, kuriems yra implantuotas širdies stimuliatorius, turėtų pasitarti su savo gydytoju ir širdies stimuliatoriaus gamintoju.

- Su gyvatvorių pjovikliu dirbkite dėmesingai ir protingai. Su gyvatvorių pjovikliu nedirbkite, jei esate pavargęs ar vartojote narkotikus, alkoholi ar vaistus. Net ir trumpas neatidumas darbo su gyvatvorių pjovikliu metu gali sukelti sunkius sužalojimus.
- Naudokite asmeninės apsaugos priemones patvirtintas. Visada naudokite apsauginius akinius. Tinkamai naudojant asmeninės apsaugos priemones - kaukes nuo dulkių, batus su neslystančiais padais, šalmsiu arba ausų apsaugą nuo triukšmo - sumažėja sužalojimų pavojus.
- Kontroliuokite, kad gyvatvorių pjoviklis neįsijungtų atsitiktinai. Prieš prijungdami įtaisą prie elektros maitinimo tinklo, patikrinkite, kad ant jo rankenų esantys įjungimo jungikliai būtų išjungti (padėtyje "OFF").
- Prieš įjungdami gyvatvorių pjoviklį, patikrinkite, kad nuo pjūklų būtų nuimtas reguliavimo raktas. Jei pjūklų reguliavimo raktas liečiasi su kokia nors besisukančia gyvatvorių pjoviklio dalimi, tai gali sukelti sunkius sužalojimus.
- Dirbdami su gyvatvorių pjovikliu, stenkitės stabiliai stovėti ant kojų. Kad netikėtose situacijose galėtumėte geriau valdyti gyvatvorių pjoviklį, dirbdami stenkitės stovėti stabiliai ir išlaikyti pusiausvyrą.
- Dirbdami su gyvatvorių pjovikliu, renkitės atitinkamais rūbais. Nedėvėkite plačių rūbų ir papuošalų. Kontroliuokite, kad plaukai, drabužiai ar pirštinės nesiliestų su judančiomis gyvatvorių pjoviklio dalimis. Judančios gyvatvorių pjoviklio dalys gali užgriebti plaučius drabužius, papuošalus ar ilgus plaukus.
- Gyvatvorių pjoviklį perduokite ar skolinkite tik patyrusiems asmenims, kurie supranta įtaiso veikimą ir žino, kaip juo teisingai naudotis. Taip pat perduokite instrukcijų vadovą, kad prieš pradėdami dirbti pasikolinę gyvatvorių pjoviklį asmuo galėtų jį paskaityti.

4) Elektros įrankių naudojimas ir priežiūra

- Su gyvatvorių pjovikliu nedirbkite forsotame režime. Naudokite tik tokio tipo gyvatvorių pjoviklį, kuris tinka numatytiems darbams atlikti. Jei su gyvatvorių pjovikliu dirbate tokiu greičiu, kokiam jis buvo suprojektuotas, jis dirbs geriau ir saugiau.
- Su gyvatvorių pjovikliu nedirbkite, jeigu jo įjungimo jungiklį negalite perversi į įjungtą ar išjungtą padėtį. Jei gyvatvorių pjoviklio veikimo negalite valdyti su įjungimo jungikliu, tai gali kelti pavojų, ir jungiklį reikia sutaisyti.
- Prieš atliekant bet kokius gyvatvorių pjoviklio reguliavimo darbus, priežiūra ar baigus su juo dirbti, reikia jį atjungti nuo elektros maitinimo tinklo. Laikydami šiu instrukcijų, sumažinsite atsitiktinio gyvatvorių pjoviklio įsijungimo tikimybę.
- Laikykite gyvatvorių pjoviklį tokioje vietoje, kur prie jo neprieitų vaikai; neleiskite juo naudotis asmenims, kurie nėra su juo susipažinę ir nėra perskaitę šių instrukcijų. Nepatyrusių naudotojų rankose gyvatvorių pjoviklis gali tapti pavojingu įrankiu.
- Gyvatvorių pjoviklį tinkamai prižiūrėkite. Kontroliuokite, kad judančios dalys būtų gerai išlygintos ir laisvai judėtų, kad dalys nebūtų sulūžusios

ir kad nebūtų kokių nors kitų sąlygų, dėl kurių gyvatvorių pjoviklis blogai veiktų. Jei įtaisas yra pažeistas, prieš pradėdami su juo dirbti, sutaisykite jį. Daug nelaimingų atsitikimų kyla dėl to, kad naudojami įtaisai yra blogai prižiūrimi.

- Kontroliuokite, kad gyvatvorių pjoviklio pjūklas būtų užgalsti ir švarūs. Jei pjūklas yra aštrūs ir teisingai prižiūrimi, mažiau tikėtina, kad dirbant su gyvatvorių pjovikliu jie užstrigs, ir su gyvatvorių pjovikliu bus lengviau dirbti.
- Su gyvatvorių pjovikliu dirbkite, laikydamiesi šių instrukcijų ir tokiame režime, kuris yra numatytas šio tipo gyvatvorių pjovikliams, atsižvelgdami į darbo sąlygas ir atliekamo darbo ypatybes. Naudojant gyvatvorių pjoviklį bet kokiems kitiems tikslams, nei kad jis yra skirtas, gali kilti pavojinga situacija.
- Stenkitės, kad darbo metu visos jūsų kūno dalys būtų toliau nuo pjūklo. Judant pjūklui netrukite nupjautų medžiagų ir neimkite su ranka medžiagų, kurias reikia nupjauti. Kai reikia ištraukti užstrigusias medžiagas, patikrinkite, kad įtaiso jungtims būtų išjungtas. Net ir trumpas neįjungimas darbo su gyvatvorių pjovikliu metu gali sukelti sunkius sužalojimus.

5) Gyvatvorių žirklių saugos išpėjimai

- Gyvatvorių pjoviklį perneškite į kitą vietą, laikydamasi jį už rankenos, su sustabdytu pjūklui ir ant jo uždėtu apsauginiu dangčiu. Teisingai pervežant ar pernešant gyvatvorių pjoviklį, sumažėja pjūklo keliamų sužalojimų pavojus.
- Stenkitės, kad darbo metu gyvatvorių pjoviklio kabelis būtų atokiau nuo pjovimo zonos. Darbo metu gyvatvorių pjoviklio kabelis gali pakliūti po krūmais ir gali būti atsitiktinai nupjautas.
- Kontroliuokite, kad gyvatvorėse nebūtų pašalinių daiktų, pavyzdžiui, metalinių tinklų.
- Gyvatvorių pjoviklį laikykite teisingai ir tvirtai, abiem rankomis už prietaiso rankenų.

6) Bendri saugumo reikalavimai

- **Motorinį įrankį laikykite tik už izoliuoto laikomojo paviršiaus, nes peilio ašmenys gali paliesti nematomas elektros laidus arba įrankio maitinimo laidą.** Ašmenims palietus laidą, kuriuo teka elektros srovė, įtampa gali būti tiekiami į motorinio įrankio atvirus metalines dalis, todėl operatorius gali gauti elektros smūgį.
- Neleiskite su gyvatvorių pjovikliu dirbti vaikams.
- Gyvatvorių pjoviklio nenaudokite kaip svorto kelti, stumti ar laužyti daiktus, taip pat neužtvirtinkite jo ant pastovių atramų.
- Dirbdami su gyvatvorių pjovikliu, neužkliudykite elektros oro perdavimo linijų.
- Jei gyvatvorių pjoviklį reikia išvalyti ar patikrinti jo veikimą, išimti užstrigusias nupjautas medžiagas arba atlikti techninio aptarnavimo darbus, išjunkite variklį ir atjunkite gyvatvorių pjoviklį nuo elektros maitinimo tinklo.
- Dirbdami su gyvatvorių pjovikliu, stovėkite stabiliai ir tvirtai, ypač jei naudojates kopėčiomis.
- Su benziniu gyvatvorių pjovikliu nevalykite.
- Jei nemokate, patys gyvatvorių pjoviklio neremontuokite.
- Su gyvatvorių pjovikliu nedirbkite, jeigu pjovimo mazgas pažeistas ar per daug išsivėjęs.
- Niekada nenaudokite sugedusio, modifikuoto, netinkamai suremontuoto arba sumontuoto elektrinio gyvatvorės genėtuvo. Nenuimkite, nesugadinkite ar neišjunkite jokių apsauginių įtaisų. Naudokite tik lentelėje nurodyto ilgio ašmenis (žr. 62 psl.).
- Pervežant gyvatvorių pjoviklį ar baigus su juo dirbti, ant pjūklo reikia uždėti apsauginį dangtį.
- Su gyvatvorių pjovikliu galima naudoti tik gamintojo

nurodytus įtaisus ir priedus.

- Su gyvatvorių pjovikliu galima apkarpyti tik gyvatvorės arba nedidelius krūmokšnius. Kitokias medžiagas su gyvatvorių pjovikliu pjauti draudžiama.
- Kontroliuokite aplink darbo vietą esančią zoną ir dirbkite atidžiai, nes dėl gyvatvorių pjoviklio keliamo triukšmo galite neišgirsti kitų triukšmų nekeliančių pavojų.

PERSPĖJIMAS: - Valstybiniuose reglamentuose gali būti nustatyti šio mechanizmo naudojimo apribojimai.

- Mechanizmą leidžiama eksploatuoti tik tuo atveju, jei gavote konkrečias jo eksploatavimo instrukcijas. Prieš pradėdamas dirbti darbo aikštelėje, nepatyręs operatorius privalo nuodugniai susipažinti su mechanizmo valdymu.
- Būtina prižiūrėti visų etikečių, kurios perspėja apie pavojų sveikatai, būklę. Jeigu jos pažeidžiamos arba susidėvi, nedelsdami jas pakeiskite (žr. 2 psl.).
- Atsiminkite, kad už nelaimingus atsitikimus ar galimus pavojus, kurie kyla trečiosioms šalims ar jų nuosavybei, yra atsakingas savaeigio kauptuvo savininkas arba su juo dirbantis žmogus.
- Šį vadovą laikykite netoliese ir jį paskaitykite kiekvieną kartą, prieš įrenginį eksploatuodami.
- Niekuomet nenaudokite įrenginio esant blogam orui, pvz., rūkui, lietuvi, dideliame šalčiui, pučiant stipriam vėjui ir t.t. Didelis karštis gali paskatinti įrenginio perkaitimą.
- Jei tam tikroje situacijoje nežinote kaip pasielgti, pasiklauskite specialisto. N nedirbkite darbo, kurio nemokate ar jaučiatės nepakankamai kvalifikuotas. Kreipkitės į pardavėją ar aptarnavimo dirbtuves.

DĖMĖŠIO - Perspėjimas dėl išmetamų daiktų. Visada naudokite pripažintus apsauginius akinius. Niekada nesilenkite virš pjovimo įrangos apsaugos. Akmenys, šiukšlės ir t. t. gali pataikyti į akis ir apakinti ar sukelti rimtas traumas.

7) Gyvatvorių pjoviklio priežiūra

- Gyvatvorių pjoviklio techninį aptarnavimą gali atlikti tik kvalifikuoti darbuotojai, kurie privalo naudoti tik **originalias atsargines dalis**. Taip bus užtikrinta, kad su gyvatvorių pjovikliu bus galima dirbti saugiai.

2. GYVATVORIŲ PJOVIKLIO DALYS (žr. 1 pav.)

1. Pjūklas
2. Apdangalas
3. Ilgintuvo prijungimo lizdas
4. Elektros maitinimo kabelis
5. Galinė rankena su jungikliu
6. Priekinė rankena su jungikliu
7. Pjūklo apsauginis dangtis
8. Rankenos užfiksavimo svirtis

3. SAUGOS SIMBOLIŲ IR PERSPĖJIMŲ

PAAIŠKINIMAI (žr. 3-7 pav.)

1. Perspėjimas
2. Jei elektros kabelis yra pažeistas ar prakirstas, reikia nedelsiant atjungti gyvatvorių pjoviklį nuo elektros maitinimo tinklo.
3. Prieš pradėdami dirbti su gyvatvorių pjovikliu, perskaitykite jo naudojimo instrukcijas.
4. Naudokite apsauginius akinius ir ausų apsaugą nuo triukšmo.
5. Saugokite gyvatvorių pjoviklį nuo lietaus ir vandens.
6. CE atitikties ženklas
7. Variclis turi dvigubą izoliaciją
8. Garantuotas garso galios lygis
9. Mechanizmo tipas: **GYVATVORIŲ PJOVIKLIO**
10. Techniniai duomenys

4. TECHNINIAI DUOMENYS

		HC 750 E	TG 750 E
Maitinimo įtampa	V	230	
Dažnis	Hz	50	
Nominali naudojama srovė	A	2.96	
Naudojama galia	W	700	
Pjovimo ilgis	mm	700	
Maksimalus pjovimo storis	mm	12	
Ciklai	min ⁻¹	2400	
Svoris	kg	4.3	
Garso slėgis L_{pA} av EN 60745-2-15	dB (A)	86.0 (Nuokrypis 2.0)	
Išmatuotas akustinės galios lygis 2000/14/EC - EN 60745-2-15 - EN ISO 3744	dB (A)	94.9 (Nuokrypis 2.1)	
Garantuotas akustinės galios lygis L_{wA} 2000/14/EC - EN 60745-2-15 - EN ISO 3744	dB (A)	97.0	
Vibracijų lygis EN 60745-2-15	m/s ²	< 2.5 (Nuokrypis 0.5)	

5. PRIJUNGIMAS PRIE MAITINIMO TINKLO

Prieš įjungdami gyvatvorių pjoviklio variklį, patikrinkite, kad gyvatvorių pjoviklio elektros maitinimo tinklo kištukinio lizdo grandinė būtų apsaugota silpnų srovių automatinio saugiklio, atsijungiančiu prie didesnių už 30 mA pratekančių srovių.

Įtaisas gali dirbti tik su vienfazė kintamąja srove su 230 V - 50 Hz maitinimo įtampa. Įtaise yra numatyta apsauginė izoliacija, todėl jis gali būti jungiamas į maitinimo tinklą ir be įžeminimo. Prieš pradėdami dirbti su gyvatvorių pjovikliu, pagal įtaiso vardinį duomenų kortelę patikrinkite, ar maitinimo tinklo įtampa atitinka įtaiso darbinę įtampą.

6. DARBO PRADŽIA IR NAUDOJIMAS

Rankenos su apsauginiu lanku montavimas (2A pav.)
Patraukite rankeną taip, kaip tai parodyta 2A pav., iš apačios iki pjovimo sistemos viršaus. Įstatykite rankeną į įrenginio korpuse esančią įdubą, atkreipdami dėmesį į tai, kad abi rankenos su apsauginiu lanku pusės nebūtų užspaustos. Į rankenoje esančias skylės įstatykite 2 varžtus, juos įšukite į įrenginio korpuse esančias užsriegtas skylės ir gerai užveržkite.

Apsauginis ekranas (2B pav.)

Perstumkite ranka apsauginį ekraną į savo lizdą, įrenginio korpuso kryptimi, kol išgirsite spragtelėjimą, reiškiantį, kad detalė yra gerai įstatyta savo padėtyje.

DĖMESIO! - Šis gyvatvorių pjoviklis skirtas pjauti gyvatvores, krūmus ir krūmokšnius. Naudojant gyvatvorių pjoviklį bet kokiems kitiems tikslams, kurie nėra aiškia forma nurodyti šiose instrukcijose, gali kilti gyvatvorės sugadinimo pavojus ir rimtas pavojus naudotojui. Gyvatvorių pjovikliuose yra naudojami dviejų rankų valdomi apsauginiai jungikliai. Įtaisas išjungia tik tada, kai darbuotojas viena ranka nuspaudžia mygtuką ant priekinės rankenos (1 pav., 6 poz.), o kita ranka mygtuką ant galinės rankenos (1 pav., 5 poz.). Jei bent vienas iš jungiklių atleidžiamas, gyvatvorių pjoviklio pjūklas sustoja.

Būkite atsargūs, nes po išjungimo pjūklas dar juda iš inercijos.

- Kadangi gyvatvorių pjoviklyje yra naudojamas elektrinis pjūklo stabdys, atleidus įjungimo

jungiklį, užpakalinėje įtaiso pusėje galima pastebėti nekenksmingą trumpo švystelėjimo pasirodymą.

- Dirbdami su gyvatvorių pjovikliu, stebėkite pjūklo veikimą. Dvigubo pjovimo pjūklą sudaro dvi viena prieš kitą besisukančios juostos, ko dėka tokie pjūklai garantuoja puikius pjovimo rezultatus ir tolygų pjūklo judėjimą.
- Prieš pradėdami dirbti su gyvatvorių pjovikliu, elektros tinklo ilgtintuvą įstatykite į jo prijungimo pjūklo judėjimą.
- Jei dirbate su gyvatvorių pjovikliu atvira ore, naudokite tinkamą darbui lauke elektros tinklo ilgtintuvą.

REKOMENDUOJAMI ELEKTROS TINKLO ILGINTUVŲ KABELIŲ ILGIAI (230 V)

Ilgis	Minimalus laidininko skerspjūvis
0 ÷ 20 metrų	1 mm ²
20 ÷ 50 metrų	1,5 mm ²
50 ÷ 100 metrų	4 mm ²

7. PERSPĖJIMAI DĖL NAUDOJIMO

- **RANKENA (6 pav.)** - Tam, kad genint gyvatvores, būtų mažesnis nuovargis, rankeną galima apsukti 90° į kairę arba dešinę pusę. Atlikite šiuos veiksmus: rankeną atlaisvinkite paspausdami fiksuojamąją svirtį (A).
- Gyvatvorių pjoviklis gali būti naudojamas ne tik apkarpyti gyvatvores, bet ir krūmus bei krūmokšnius.
- Geriausi pjovimo rezultatai gaunami tada, kai gyvatvorių pjoviklis yra laikomas taip, kad pjūklo dantys būtų pasvirę maždaug 15° kampu gyvatvorės atžvilgiu (žr. 5 pav.).
- Su dvigubo pjovimo pjūklu galima pjauti abejomis kryptimis (žr. 6 pav.).
- Gyvatvorę apkarpyti vienodame aukštyje bus lengviau, jeigu norimame aukštyje ištempsite virvę. Tokiu būdu jūs nupjausite šakas, kurios yra iškilusios virš virvės.
- Šoniniai gyvatvorės paviršiai apkarpom, judinant gyvatvorių pjoviklio pjūklą pusiau apskritimais judesiais iš apačios į viršų (žr. 8 pav.).

8. GYVATVORIŲ PJOVIKLIO PRIEŽIŪRA IR PARUŠIMAS DARBUI

- Jei gyvatvorių pjoviklį reikia išvalyti ar baigti su juo dirbti, atjunkite jį nuo elektros maitinimo tinklo.
- Jei norite pasiekti geriausių pjovimo rezultatus, pjūklą reguliariai valykite ir tepkite. Su šepetėliu nuo pjūklo nuvalykite nešvarumus ir sutepkite jį su alyva (žr. 9 pav.).

Rekomenduojamas naudoti biologiškaai vrančias alyvas.

- Plastmasines gyvatvorių pjoviklio dalis valykite su įprastu plovikliu ir drėgnu skudurėliu. Nenaudokite agresyvių medžiagų ar tirpiklių.
- Stebėkite, kad vanduo jokia būdu nepatektų į gyvatvorių pjoviklio vidų.
- Gyvatvorių pjoviklio komplektacijoje esantį pjūklą apsauginį dangtį galite pritvirtinti prie sienos. Taip jūs galite gyvatvorių pjoviklį laikyti saugiai.
- Jei reikia pakeisti gyvatvorių pjoviklio elektros maitinimo kabelį, susisiekiite su įgaliotu klientų aptarnavimo centru.

9. GYVATVORIŲ PJOVIKLIŲ UTILIZAVIMAS (10 pav.)

Gyvatvorių pjoviklių utilizavimas atliekamas pagal direktyvų 2002/95/EB, 2002/96/EB ir 2003/108/EB dėl tam tikrų pavojingų medžiagų naudojimo elektros ir elektroninėje įrangoje apribojimo, taip pat dėl elektros ir elektroninės įrangos atliekų utilizavimo, nuostatas

Perbrauktos šiukšladiėžės simbolis ant gaminio reiškia, kad pasibaigus jo tarnavimo amžiui **jis** turi būti surenkamas atskirai nuo kitų atliekų.

Todėl, pasibaigus įtaiso tarnavimo amžiui, naudotojas privalo atiduoti jį atitinkamoms utilizuojamų buitinių elektros ir elektroninių prietaisų surinkimo tarnyboms arba grąžinti jį pardavėjui tuo metu, kai jis išgyja **naują tokio paties tipo įtaisą**.

Tinkamai surenkant ir rūšiuojant garantuojama, kad utilizuojamas įtaisas vėliau bus išsiunčiamas perdirbti, apdoroti ir utilizuoti aplinkai nekenksmingu būdu; taip bus išvengiama bet kokių potencialaus neigiamo poveikio aplinkai ir sveikatai, be to, bus galima pakartotinai panaudoti medžiagas, naudojamas įrenginių gamybai.

Atliekų išmetimas neapbruotu būdu yra laikomas neatsakingu veiksnu, už kurį baudžiama pagal įstatymuose numatytas nuostatas.

10. GARANTIJOS PAŽYMĖJIMAS

Šis įtaisas yra suprojektuotas ir pagamintas, naudojant pačias moderniasias gamybos technologijas. Jei įtaisas

naudojamas privačiais ar mėgejiškais tikslais, gamintojas jam suteikia 24 mėnesių garantiją. Jei įtaisas naudojamas profesionaliais tikslais, garantija apribojama 12 mėnesių laikotarpiu.

Bendrosios garantijos sąlygos

- 1) Garantijos laikas pradėdamas skaičiuoti nuo gaminio išgijimo datos. Per savo prekybos ir techninės pagalbos tinklą gamintojas nemokamai keičia gyvatvorių pjoviklio dalis, kurios sugedo dėl medžiagų, apdirbimo ir gamybos defektų. Garantija neatleidžia pirkėjo nuo teisiųjų įpareigojimų, numatytų civiliniame kodekse dėl pasekmių, kurias sukėlė parduoto gaminio defektai arba trūkumai.
- 2) Techniniai darbuotojai suteiks pagalbą kiek galima greičiau, tose laiko ribose, kurias sąlygoja organizaciniai reikalavimai.
- 3) Kad būtų suteiktas garantinis aptarnavimas, naudotojas privalo pateikti įgaliotiems darbuotojams žemiau nurodytą garantijos pažymėjimą su pardavėjo antspaudu, kuriame turi būti užpildyti visi informaciniai laukai; kartu su šiuo pažymėjimu turi būti pateikta gaminio pirkimo sąskaita-faktūra arba finansškai reikalaujamas kasos kvitas su nurodyta pirkimo data.
- 4) Garantija nustoja galioti, jeigu:
 - Nėra įrašų apie atliktą techninį aptarnavimą,
 - Gaminys yra naudojamas netinkamu būdu,
 - Naudojami netinkamos tepimo medžiagos arba degalai,
 - Naudojamos neoriginalios įtaiso atsarginės dalys arba priedai,
 - Techninio aptarnavimo ar priežiūros darbus atliko neigalioji asmenys.
- 5) Gamintojas nesuteikia garantijos eksploatacinėms medžiagoms ir įtaiso dalims, kurios dėvisi normalios eksploatacijos metu.
- 6) Garantija negalioja tiems darbams, kurie yra atliekami, jeigu gaminys modifikuojamas arba tobulinamas.
- 7) Garantija negalioja tiems paruošiamiesiems ir techninio aptarnavimo darbams, kurie turi būti atliekami garantinio laikotarpio metu.
- 8) Apie gaminio pažeidimus, įvykusius transportavimo metu, pirkėjas privalo nedelsiant pranešti vežėjui, nes priešingu atveju gali nustoti galioti garantija.
- 9) Garantija negalioja patiriamiems tiesioginiams ar netiesioginiams nuostoliams, kurie buvo sukelti žmonėms arba turtui dėl mašinos gedimų ar pasekmių, kurios kilo dėl priverstinio ilgo mašinos naudojimo sustabdymo.

MODELIS

SERIJINIS NUMERIS

NUPIRKTA IŠ

DATA

PREKYBOS AGENTAS

Nesiųsti! Pridėti tik esant techninės garantijos reikalavimui.



ÚVOD

POZOR - Prečítajte si všetky informácie. Nedodržanie nasledujúcich pokynov môže spôsobiť úraz elektrickým prúdom, skrat, požiar a/alebo vážne poranenia. Termín "plotostrih" sa vo všetkých nasledujúcich upozorneniach bude vzťahovať na váš plotostrih s elektrickým napájaním. **TENTO PLOTOSTRIH MÔŽE SPŮSOBIŤ VÁŽNE ZRANENIA.** Pozorne si prečítajte pokyny na správne používanie, prípravu, údržbu, zapnutie a vypnutie stroja. Oboznámte sa so všetkými ovládacími prvkami a naučte sa plotostrih správne používať.

POZNÁMKA: Popisy a ilustrácie uvedené v tomto návode nie sú prísne záväzné. Výrobca si vyhradzuje právo na vykonávanie zmien bez predchádzajúceho upozornenia.

1. VŠEOBECNÉ BEZPEČNOSTNÉ PREDPISY**Dodržiavajte tieto pokyny****1) Bezpečnosť na pracovisku**

- Pracovný priestor udržiavajte čistý a dobre osvetlený. Pri práci v tme a v neporiadku dochádza často a ľahko k nehodám.
- Plotostrih nepoužívajte vo výbušnom prostredí, v prítomnosti horľavých kvapalín, plynov alebo prachu. Pri práci s plotostrihom sa tvoria iskry, ktoré by mohli spôsobiť vzplanutie prachu alebo výparov.
- Počas používania plotostrihu nedovoľte, aby sa k nemu priblížili deti, ani iné osoby. Pri práci sa sústreďte, rozptýlenie môže spôsobiť stratu kontroly ovládania stroja.

2) Elektrická bezpečnosť

- Zástrčky plotostrihov musia vyhovovať zásuvkám elektrickej siete. Nevymieňajte zástrčku. Používaním pôvodných zástrčiek a vhodných sieťových zásuviek sa znižuje riziko elektrického skratu a úrazu.
- Vyhýbajte sa kontaktu tela s uzemnenými povrchmi ako rúry, radiátory, sporáky a chladničky. Ak je telo spojené so zemou, zvyšuje sa riziko úrazu elektrickým prúdom.
- Plotostrih nevystavujte dažďu, ani vlhkosti. Ak voda prenikne do plotostrihu, zvyšuje sa riziko elektrického skratu a úrazu elektrickým prúdom.
- Elektrický prívodný kábel nepoužívajte nevhodným spôsobom. Elektrický prívodný kábel nepoužívajte na prenos, ani na ťahanie plotostrihu, ani netahajte za kábel, ak chcete vytiahnuť elektrickú zástrčku zo sieťovej zásuvky. Nedovoľte, aby sa elektrický kábel priblížil k tepelným zdrojom, oleju, rezným okrajom a pohybujúcim sa časťami. Poškodené alebo zamotané elektrické káble zvyšujú riziko elektrického skratu. Ak je elektrický kábel poškodený alebo prerazaný, okamžite vytiahnite zástrčku zo sieťovej zásuvky.
- Pri používaní plotostrihu na otvorenom priestranstve používajte vhodný predlžovací kábel, určený na používanie vonku. Používanie kábla určeného na používanie vonku znižuje riziko elektrického skratu a úrazu elektrickým prúdom.
- Pred zapnutím motora skontrolujte, či je zásuvka vybavená automatickým spínačom, ktorý sa aktivuje pri prúde neprevyšujúcom 30 mA.

3) Osobná bezpečnosť

POZOR: Napájací systém vašej jednotky produkuje elektromagnetické pole s veľmi nízkou intenzitou. Toto pole môže rušiť činnosť niektorých pacemakerov.

Na zníženie rizika vážnych alebo smrteľných poranení, by sa osoby s pacemakerom mali poradiť so svojim lekárom a výrobcom pacemakera ešte pred používaním tohto stroja.

- Dávajte pozor na to, čo robíte a pri používaní plotostrihu budte opatrní. Plotostrih nepoužívajte, ak ste unavení a ak ste pod vplyvom drog, alkoholu alebo liekov. Malá chvíľka nepozornosti počas používania plotostrihu môže spôsobiť vážne poranenie.
 - Používajte osobné ochranné prostriedky schválené. Vždy noste ochranné okuliare. Správne používané osobné ochranné prostriedky, ako protiprachové masky, protišmyková obuv, prilby a slúchadlá, znižujú nebezpečenstvo poranenia osôb.
 - Nedovoľte, aby sa stroj náhodne zapol. Zabezpečte, aby boli vypínače vždy v polohe "OFF" (vypnuté), až potom zapojte zástrčku do elektrickej siete.
 - Pred zapnutím plotostrihu vyberte kľúč na reguláciu čepeli. Ak kľúč necháte vsunutý v pohyblivej časti plotostrihu, mohli by ste sa vážne poraniť.
 - Nesnažte sa dosiahnuť strojom veľmi ďaleko. Hľadajte pevné oporné body a udržiavajte rovnováhu, aby ste stroj mohli dobre ovládať aj v neočakávaných situáciách.
 - Vždy sa vhodne oblečte. Nenoste voľné odevy, ani šperky. Vlasy, odevom, ani rukavicami sa nepribližujte k pohybujúcim sa časťami. Voľný odev, šperky alebo dlhé vlasy sa môžu zamotať do pohybujúcich sa častí.
 - Plotostrih zverte alebo požičajte výhradne osobám, ktoré s ním majú skúsenosti a vedľa, ako stroj funguje a ako ho majú správne používať. Návod na používanie odovzdajte ďalším užívateľom, aby si ho mohli pred začatím práce prečítať.
- 4) Používanie elektrického nástroja a starostlivosť oň**
- Plotostrih nepreťažujte. Používajte výhradne plotostrih určený pre vaše potreby. Plotostrih bude fungovať lepšie a bezpečnejšie pri rýchlosti, pre ktorú bol navrhnutý.
 - Plotostrih nepoužívajte, ak sa vypínač neudrží prepnutý v polohe "ON" a "OFF". Ak sa plotostrih nedá vypnúť pomocou vypínača, je nebezpečný a musíte ho dať opraviť.
 - Vytiahnite zástrčku zo zásuvky elektrickej siete ešte pred vykonávaním akéhokoľvek nastavovania, údržba a pred odložením stroja. Týmito opatreniami sa znižuje nebezpečenstvo náhodného zapnutia stroja.
 - Plotostrih odložte mimo dosahu detí, nedovoľte, aby ho používali osoby, ktoré s ním nevedia zaobchádzať a ktoré si neprečítali tento návod na používanie. Plotostrih môže byť v rukách neskúsených používateľov nebezpečný.
 - Vykonávajte primeranú údržbu stroja. Skontrolujte, či pohyblivé časti nie sú zle zarovnané alebo zaseknuté, či na stroji nie sú zlomené časti alebo iné problémy, ktoré by mohli ohroziť správnu činnosť plotostrihu. Ak je stroj poškodený, pred jeho používaním ho dajte opraviť. Mnoho nehôd je spôsobených nesprávnou údržbou strojov.
 - Čepel udržiavajte nabrúsenú a čistú. Je menej pravdepodobné, že sa pri práci zaseknú a ľahšie sa ovládajú čepel, ktoré majú ostré okraje a je na nich pravidelne vykonávaná údržba.
 - Pri práci s plotostrihom dodržiavajte pokyny uvedené v tomto návode a používajte ho spôsobom určeným

pre tento typ plotostrihu, pričom berte do úvahy pracovné podmienky a prácu, ktorú máte vykonať. Používanie plotostrihu na iný účel ako určený by mohlo byť príčinou nebezpečenstva.

5) Bezpečnostné upozornenia pre plotostrih

- K čepeliam sa nepribližujte žiadnou časťou tela. Neodstraňujte prerezaný materiál, ani nechytajte materiál, ktorý chcete prerezať, keď sa čepele pohybujú. Pred odstraňovaním zachyteného materiálu v čepeľi skontrolujte, či je vypínač v polohe "OFF". Malá chvíľka nepozornosti počas používania plotostrihu môže spôsobiť vážne poranenie osôb.
- Plotostrih premiestňujte uchopením za rukoväť, so zastavenou čepeľou a s nasadeným chráničom čepele. Správnym prenosom plotostrihu sa znižuje nebezpečenstvo poranení čepelami.
- Nedovoľte, aby sa elektrický prvotný kábel dostal do oblasti rezania. Počas práce sa môže kábel zachytiť medzi halúzkami kríkov a mohlo by sa stať, že ho čepeľ nechtiac prežehá.
- Skontrolujte, či v živom plote nie sú cudzie predmety, napríklad kovové stĺpiky, drôtené oplotenie a pod.
- Plotostrih držte pri práci správne, teda oboma rukami na rukovätiach.

6) Všeobecné bezpečnostné opatrenia

- **Elektrický nástroj držte iba za izolovanú časť určenú na držanie, pretože rezacia čepeľ môže prísť do kontaktu so skrytými káblami alebo svojím vlastným káblom.** Rezacie čepele, ktoré prídu do styku s vodičom pod napätím, môžu uviesť pod napätie exponované kovové časti elektrického nástroja a môžu obsluhujúcemu spôsobiť úraz elektrickým prúdom.
- Nikdy nedovoľte, aby plotostrih používali deti.
- Plotostrih nepoužívajte ako páku na zdvíhanie, premiestnenie alebo preseknutie predmetov, ani ho nezastavujte opretím o pevné predmety.
- Dávajte pozor na voľne vedené elektrické drôty.
- Zastavte motor a odpojte plotostrih od elektrického napájania vždy skôr, ako ho začnete čistiť, kontrolovať, pred odstránením zaseknutého materiálu z čepele a pred vykonaním úkonov údržby.
- Počas používania plotostrihu udržiavajte správnu polohu tela, hlavne pri práci na rebriku.
- Na čistenie plotostrihu nepoužívajte benzín.
- Nesnažte sa opraviť stroj sami, ak ste na tento úkon neboli zaškolení.
- Stroj neuvádzajte do činnosti, ak je poškodené alebo nadmerne opotrebované rezné zariadenie.
- Nepracujte s poškodenými, zle opravenými, nesprávne zmontovanými alebo ináč upravenými nožnicami na živé ploty. Neodstraňujte, nepoškodzuje a nedeaktivujte bezpečnostné zariadenia. Používajte výhradne čepele s dĺžkou podľa tabuľky (pozri stranu 66).
- Pred prenášaním a pred odložením plotostrihu vždy nasadte chránič čepelel.
- Je zakázané aplikovať na hriadeľ pohonu plotostrihu nástroje alebo príslušenstvo, ak nie sú určené výrobcom.
- Plotostrih sa smie používať iba na strihanie živých plotov a malých kríkov. Je zakázané rezať iné materiály.
- Skontrolujte okolie pracovného miesta a vždy dávajte pozor, pretože Vám môže hroziť nebezpečenstvo, aj keď nebudete nič počuť následkom hluku plotostrihu.

UPOZORNENIE! – Používanie stroja môžu obmedzovať vnútroštátne predpisy.

- Stroj nepoužívajte skôr, kým sa podrobne neozboznámite s jeho obsluhou. Začiatocníci by si mali pred prácou obsluhu stroja vyskúšať.
- Všetky štítky a nálepky s výstražnou signalizáciou udržiavajte v dokonalom stave. V prípade poškodenia alebo opotrebovania ich treba včas vymeniť (Pozrite str. 2).
- Nezabudnite, že majiteľ alebo obsluhujúci pracovník nesú zodpovednosť za úrazy alebo riziká iných osôb, ako aj ich majetku.
- Tento návod starostlivo uschovajte a pred každým použitím nožnic ho prečítajte.
- Používanie pomôcok na ochranu sluchu vyžaduje väčšiu pozornosť a opatrnosť, pretože pracovník vníma výstražné zvukové signály (krik, zvukové výstrahy a pod.) horšie.
- Stroj nikdy nepoužívajte v zlom počasi, napríklad v hmle, daždi, silných vetroch, silných mrazoch atď. Výnimočné teplé počasie môže spôsobiť prehrievanie stroja.
- Ak si nie ste istí, ako ďalej postupovať, obráťte sa na odborníka. Vyvarujte sa každému použitiu stroja, ktoré podľa vás presahuje vaše možnosti. Kontaktujte svojho predajcu alebo servisnú dielňu.

POZOR – Dávajte pozor na odletujúce telesá. Vždy noste schválené chrániče očí. Nikdy sa nenakláňajte ponad kryt rezacieho nástroja. Kamene, úlomky, atď. môžu vyletieť do očí a zapríčiniť slepotu alebo vážne poranenie.

7) Servis

- Údržbu plotostrihu dajte vykonať vyškoleným pracovníkom a dbajte, aby boli použité výhradne **originálne náhradné diely**. Takto sa zaručí bezpečnosť stroja.

2. DIEĽY PLOTOSTRIHU (pozrite Obr. 1)

1. Čepele
2. Chránič ruky
3. Očko na zavesenie predlžovačky
4. Elektrický napájací kábel
5. Zadná rukoväť s vypínačom
6. Predná rukoväť s vypínačom
7. Chránič čepelel
8. Páčka zablokovania rukoväte

3. VETLIVKY SYMBOLOV A BEZPEČNOSTNÉ UPOZORNENIA (pozrite Obr. 3-7)

1. Upozornenie
2. Ak sa poškodil alebo prerezal elektrický napájací kábel, ihneď vytiahnite zástrčku zo sieťovej zásuvky.
3. Pred uvedením stroja do chodu si prečítajte návod na používanie.
4. Používajte ochranné okuliare a slúchadlá.
5. Stroj chráňte pred dažďom a vodou.
6. Značka zhody CE
7. Motor dvojistou izoláciou
8. Zaručená hladina akustického výkonu
9. Druh stroja: **PLOTOSTRIH**
10. Technické údaje

4. TECHNICKÉ ÚDAJE

		HC 750 E	TG 750 E
Napätie	V	230	
Frekvencia	Hz	50	
Nominálny prúd	A	2.96	
Výkon	W	700	
Rezná dĺžka	mm	700	
Max. hrúbka konára pri rezaní	mm	12	
Otáčky	min ⁻¹	2400	
Hmotnosť	kg	4.3	
Akustická hladina hluku L _{pa} av EN 50144-2-15	dB (A)	86.0 (Tolerancia 2.0)	
Nameraná akustická hladina hluku 2000/14/EC - EN 50144-2-15 - EN ISO 3744	dB (A)	94.9 (Tolerancia 2.1)	
Zaručená akustická hladina hluku L _{WA} 2000/14/EC - EN 50144-2-15 - EN ISO 3744	dB (A)	97.0	
Úroveň vibrácií EN 50144-2-15	m/s ²	< 2.5 (Tolerancia 0.5)	

5. ZAPOJENIE DO ELEKTRICKEJ SIETE

Pred zapnutím motora skontrolujte, či je zásuvka vybavená automatickým spínačom, ktorý sa aktivuje pri prúde neprevyšujúcom 30 mA. Spotrebič môžete používať výhradne po zapojení do siete so jednofázovým striedavým prúdom s napätím 230 V - 50 Hz. Spotrebič je vybavený ochrannou izoláciou a preto ho môžete zapojiť aj do zásuvky bez uzemnenia. Skôr, ako uvediete plotostrih do chodu skontrolujte, či napätie siete zodpovedá pracovnému napätiu uvedenému na výrobnom štítku stroja.

6. UVEDENIE DO CHODU A POUŽÍVANIE

Montáž oblúkovvej rukoväte (Obr.2A)

Potiahnite oblúkovú rukoväť ako na obr.2A zdola na rezací systém. Vsuňte ju do drážky umiestnenej na telese stroja, pričom dávajte pozor, aby ste dve časti oblúkovvej rukoväte nestlačili. Pri jej upevnení vsuňte 2 dodávané skrutky do otvorov na telese stroja cez otvory na rukoväti a dobre utiahnite.

Ochranný kryt (obr.2B)

Zasuňte ochranu ruky do miesta montáže na prednej časti stroja, až kým nezačujete kliknutie, čo znamená, že sa kryt zasunul na svoje miesto.

POZOR! - Tento plotostrih je vhodný na strihanie živých plotov, orezávanie stromčekov a kríkov. Akékoľvek iné použitie, ktoré nie je výslovne uvedené v tomto návode, môže spôsobiť škody na plotostrihu a predstavuje vážne nebezpečenstvo pre používateľa. Plotostrihy sú vybavené bezpečnostným vypínačom pre obe ruky. Stroj funguje iba ak jednou rukou stlačíte tlačidlo na prednej rukoväti (Obr. 1, ozn.6) a druhou rukou vypínač na zadnej rukoväti (Obr. 1, ozn.5). Po uvoľnení jedného z tlačidiel sa čepele zastavia.

Dávajte pozor na dobohový pohyb čepeľí.

- Vzhľadom na to, že je stroj vybavený elektrickou brzdom na zablokovanie čepeľí, pri uvoľnení vypínača bude možné vidieť neškodný svetelný efekt v hornej časti samotného stroja.

- Skontrolujte funkčnosť čepeľí. Čepele s dvojitým ostrím sa otáčajú v oboch smeroch, čím zaručujú vynikajúce výsledky pri rezaní a plynulý pohyb.
- Pred použitím stroja upevnite predĺžovací kábel do príslušného očka (pozrite Obr. 4).
- Pri práci na otvorených priestranstvách musíte použiť vhodné homologované predĺžovacie káble.

ODPORÚČANÉ DĹŽKY PREDLŽOVACÍCH ELEKTRICKÝCH KÁBLOV (230 V)

Dĺžka	Minimálny prierez vodiča
0 ÷ 20 metrov	1 mm ²
20 ÷ 50 metrov	1,5 mm ²
50 ÷ 100 metrov	4 mm ²

7. UPOZORNENIA PRI POUŽÍVANÍ

- **RUKOVÄŤ (Obr. 6)** - Aby pracovník mohol pohodlne vykonať strihanie a úpravu živého plotu, rukoväť možno otočiť o 90° vpravo alebo vľavo. Postup: rukoväť uvoľnite stlačením uvoľňovacej páčky (A).
- Plotostrih môžete okrem strihania živých plotov použiť na orezávanie stromčekov a kríkov.
- Najlepšie výsledky dosiahnete pri držaní plotostrihu tak, aby zuby čepeľí boli naklonené v uhle približne 15° vzhľadom na živý plot (pozrite Obr. 5).
- Čepele s dvojitým ostrím umožňujú rezanie v oboch smeroch.
- Na dosiahnutie pravidelnej výšky živého plotu vám odporúčame natiahnúť v želannej výške šnúрку. Konáre nad šnúrkou odstrihnete.
- Bočné plochy živého plotu treba strihať pokruhovými pohybmi, zdola smerom hore (pozrite Obr. 8).

8. ÚDRŽBA A USKLADNENIE

- Skôr, ako začnete stroj čistiť a pred jeho odložením vytiahnite zástrčku zo zásuvky elektrickej siete.
- Aby ste vždy dosahovali vynikajúce výsledky, treba čepele pravidelne čistiť a mazať. Odstráňte usadeniny keťou a naneste tenkú vrstvu oleja (pozrite Obr. 9).

Odporúčame vám používať biologicky odbúrateľné oleje.

- Plastové časti očistite bežným umývacím prostriedkom a vlhkou handrou. Nepoužívajte agresívne čistiace prostriedky, ani rozpúšťadla.
- Prísne dbajte na to, aby sa do vnútra stroja nedostala voda.
- Chránič čepelí nachádzajúci sa vo výbave môžete upevniť na múr. Takto môžete plotostrih uložiť bezpečným spôsobom.
- Ak treba dať vymeniť elektrický napájací kábel, obráťte sa na autorizované servisné stredisko.

9. LIKVIDÁCIA (Obr. 10)

V súlade so smernicami 2002/95/ES, 2002/96/ES a 2003/108/ES o obmedzení používania určitých nebezpečných látok v elektrických a elektronických zariadeniach a o likvidácii odpadov.

Symbol preškrtnutej nádoby na odpad na stroji znamená, že so zariadením sa po uplynutí životnosti **nesmie** zaobchádzať ako s bežným komunálnym odpadom.

Po uplynutí životnosti stroja ho používateľ bude musieť odovzdať v príslušnom stredisku na zber elektrických a elektronických zariadení alebo pri nákupe nového stroja ho odovzdať predajcovi **v pomere jeden starý stroj za jeden nový.**

Zabezpečením, že tento výrobok bude odovzdaný v stredisku na zber triedeného odpadu pomôžete predchádzať potenciálnym negatívnym dopadom na životné prostredie a ľudské zdravie, ktoré by sa v inom prípade mohli vyskytnúť pri nevhodnom zaobchádzaní pri likvidácii tohto výrobku.

Vyhodenie stroja voľne do prírody znamená udelenie pokuty pre používateľa v súlade s vnútroštátnymi zákonmi.

10. ZÁRUČNÝ LIST

Tento stroj bol navrhnutý a zrealizovaný pomocou najmodernejších výrobných techník. Výrobca poskytuje na svoje výrobky 24 mesačnú záruku od dátumu nákupu v prípade používania súkromnými osobami a pri používaní vo voľnom čase. V prípade profesionálneho používania je záruka obmedzená na 12 mesiacov.

MODEL _____

VÝROBNÉ Č. _____


KÚPENÉ OD P. _____

Všeobecné záručné podmienky

- 1) Záruka sa uplatňuje od dátumu nákupu. Výrobca, prostredníctvom predajnej siete a technického servisu, bezplatne vymení časti, ktoré sú chybné v dôsledku chyby materiálu, opracovania alebo výroby. Záruka neuberá kupujúcemu právne nároky vyplývajúce z občianskeho zákonníka v prípade chýb alebo kazov spôsobených predanou vecou.
- 2) Technický personál zasiahne čo najrýchlejšie v časových lehotách, ktoré mu umožnia organizačné požiadavky.
- 3) **Pri žiadaní o záručnú opravu je potrebné predložiť oprávnenému personálu nižšie uvedený záručný list opečiatkovaný predajcom, vyplnený vo všetkých častiach a doplnený nákupnou faktúrou alebo pokladničným blokom, povinným na daňové účely, na ktorom je uvedený dátum nákupu.**
- 4) Záruka sa neuplatňuje v prípade:
 - ak je zjavné, že nebola vykonávaná údržba,
 - nesprávneho používania výrobku alebo jeho poškodenia,
 - použitia nevhodných mazadiel alebo pohonných látok,
 - použitia neoriginálnych náhradných súčiastok alebo doplnkov,
 - zásahov vykonaných neoprávnenými osobami.
- 5) Výrobca vyníma zo záruky spotrebné materiály a súčasti, ktoré podliehajú bežnému funkčnému opotrebeniu.
- 6) Záruka sa nevzťahuje na zásahy modernizácie alebo vylepšenia výrobku.
- 7) Záruka nepokrýva nastavovanie a údržbu, ktoré by mali byť potrebné počas záručnej lehoty.
- 8) Prípadné škody spôsobené prepravou musia byť ihneď nahlásené prepravcovi, inak záruku nemožno uplatniť.
- 9) Záruka nepokrýva prípadné škody, priame alebo nepriame, spôsobené osobám alebo na veciach poruchami prístroja alebo ktoré sú následkom núteného predĺženého pozastavenia jeho používania.

DÁTUM _____

PREDAJCA

 Neposielajte! Priložte iba k prípadnej žiadosti o technický servis.

UVOD

POZOR - Preberite navodila v celoti. Neupoštevanje navodil ima lahko za posledico električni udar, požar in/ali hude telesne poškodbe. Kadar je v nadaljnjih opozorilih omenjen termin "škarje za živo mejo", so s tem mišljene vaše škarje za živo mejo, priključene na električno omrežje. **ŠKARJE ZA ŽIVO MEJO LAHKO POVZROČIJO HUDE TELESNE POŠKODBE.** Pozorno preberite navodila za pravilno uporabo, pripravo, vzdrževanje, vklop in izklop aparata. Seznanite se z vsemi napravami za upravljanje in se naučite pravilno uporabljati škarje za živo mejo.

OPOMBA: Ilustracije in opisi, ki se nahajajo v tem priročniku, niso zavezujoči. Proizvajalec si pridržuje pravico do morebitnih sprememb v priročniku, ne da bi ga ažuriral ob vsaki spremembi.

1. SPLOŠNI VARNOSTNI PREDPISI

Upoštevajte spodnja navodila

1) Varnost na delovnem mestu

- Delovno območje naj bo vselej urejeno in dobro osvetljeno. Pri delu na temačnih in neurejenih mestih lahko kaj hitro pride do nezgode.
- Škarij za živo mejo nikdar ne vklopite v eksplozivni atmosferi, na primer, če so v zraku hlapi vnetljivih snovi, plini ali prašne snovi. Pri delu s škarjami za živo mejo nastajajo iskre, ki lahko povzročijo vžig prahu ali hlapov.
- Pri delu s škarjami za živo mejo poskrbite, da ostajajo otroci in vse druge osebe včas na varni razdalji. Če vas pri delu kaj zmoti, lahko izgubite nadzor nad orodjem.

2) Varnost pri delu z električnim orodjem

- Vtič škarij za živo mejo morajo biti takšen, kakršen je primeren za zidno vtičnico. Nikdar ne predelujte vtiča. Uporaba originalnega vtiča in ustreznih vtičnih zmanjšuje tveganje za električni udar.
- Izogibajte se temu, da bi se s telesom dotikali površin, ki so v stiku z zemljo, npr. cevi, radiatorjev, štedilnikov in hladilnikov. Če je telo v stiku z zemljo, se s tem povečuje nevarnost električnega udara.
- Škarij za živo mejo ne izpostavljajte dežju ali vlagi. Če v škarje za živo mejo vdre voda, se poveča nevarnost električnega udara.
- Ne uporabljajte priključnega električnega kabla na nepravilen način. Ne uporabljajte priključnega električnega kabla za prenašanje ali vlečenje škarij za živo mejo in ne vlecite za kabl, da bi potegnili vtič iz vtičnice. Pazite na to, da bo električni priključni kabel odmaknjen od virov toplote, olja, ostrih robov in gibajočih se delov. Poškodovan ali zavozlan električni priključni kabel povečuje nevarnost električnega udara. Če je kabel poškodovan ali prerezan, takoj potegnite vtič iz vtičnice.
- Kadar škarje za živo mejo uporabljate na prostem, uporabite tak podaljšek, ki je primeren za uporabo na prostem. Uporaba primerne kabla za uporabo na prostem zmanjšuje tveganje električnega udara.
- Pred vklopom motorja se prepričajte, da je vtičnica opremljena s tokovnim zaščitnim stikalom na diferencialni tok do 30 mA.

3) Osebna varnost

POZOR: Pogonski sistem vašega stroja povzroča zelo šibko elektromagnetno polje. To elektromagnetno polje lahko moti delovanje nekaterih srčnih

spodbujevalnikov. Za zmanjšanje tveganja za nastanek hudih zdravstvenih posledic ali smrti morajo osebe, ki imajo vgrajen srčni spodbujevalnik, pred uporabo stroja prositi za nasvet svojega osebnega zdravnika in proizvajalca srčnega spodbujevalnika.

- Pri delu s škarjami za živo mejo bodite zelo previdni in delajte po zdravi pameti. Ne uporabljajte škarij za živo mejo, če ste utrujeni ali pod vplivom mamil, alkohola ali določenih zdravil. Ze en sam trenutek nepazljivosti pri uporabi škarij za živo mejo je zadosti, da pride do hudih telesnih poškodb.
 - Uporaba odobriti varnostne naprave. Zmeraj uporabljajte zaščitna očala. Varnostni pripomočki, na primer protiprašne maske, zaščitna nezdrsna obutev, čelada ali protihrupni čitniki ob pravilni uporabi zmanjšujejo tveganje za nastanek telesnih poškodb.
 - Pazite, da ne pride do nehotenega vklopa. Prepričajte se, da je stikalo v položaju za izklop "OFF", preden priključite aparat na električno omrežje.
 - Pred vklopom škarij za živo mejo odstranite ključ za nastavitev rezil. Če pustite ključ na gibljivem delu škarij za živo mejo, lahko pride do telesnih poškodb.
 - Pri delu se ne iztežite predaleč. Vselej poiščite dobro oporo in ohranjajte ravnotežje, tako da v nepredvidenih situacijah ohranite čim boljši nadzor nad škarjami.
 - Oblecite se delu primerno. Ne oblecite ohlapnih oblačil in ne nosite nakita. Pazite, da bodo vaši lasje, oblačila in rokavice vselej daleč od gibljivih delov. Ohlapna oblačila, nakit ali dolgi lasje se lahko zapletejo med gibljive dele.
 - Škarje za živo mejo dajte oziroma posodite samo osebam, ki imajo ustrezne delovne izkušnje, ki so seznanjene z načinom delovanja škarij in ki jih znajo pravilno uporabljati. Izročite jim tudi priročnik za uporabo, da ga preberejo, preden začnejo z delom.
- #### 4) Uporaba in vzdrževanje električnega orodja
- S škarjami za živo mejo ne delajte na silo. Uporabljajte takšne škarje za živo mejo, ki so primerne za vaše potrebe. Škarje za živo mejo delujejo najbolje in najbolj varno pri tisti hitrosti, za katero so bile projektirane.
 - Ne uporabljajte škarij za živo mejo, če se stikala ne da premikati v položaj "ON" ali "OFF". Če delovanja škarij za živo mejo ne morete nadzorovati s stikalom, je delo z njimi lahko nevarno, zato jih morate takoj dati popraviti.
 - Pred izvedbo katerega koli prilagoditev, servisiranja ali shranjevanje obrezovalnik vtič iz električnega omrežja. S tem ukrepom boste zmanjšali tveganje, da pride do nehotenega vklopa aparata.
 - Kadar škarij za živo mejo ne uporabljate, jih odložite na mestu, kjer do njih ne morejo priti otroci, in ne dovolite, da bi jih uporabljala oseba, ki ni seznanjena z načinom uporabe in ki ni prebrala pričujočih navodil za uporabo. Škarje za živo mejo so v rokah neizkušene osebe lahko nevarne.
 - Poskrbite, da bo aparat vselej primerno vzdrževan. Kontrolirajte, da globlji deli niso slabo poravnani in da se ne zatikajo, da nimajo razpok ali da niso v takšnem stanju, ki bi lahko vplivalo na pravilno delovanje škarij za živo mejo. Če je aparat poškodovan, ga dajte pred uporabo popraviti. Številne nesreče pri delu nastanejo zaradi slabega vzdrževanja aparatov.
 - Rezila naj bodo nabrušena in čista. Pravilno vzdrževana rezila z ostrimi robovi so manj nagnjena k zatikanju in so bolj vodljiva.

- Škarje za živo mejo uporabljajte v skladu s pričujočimi navodili in na način uporabe, ki je predviden za to vrsto škarij za živo mejo, pri čemer vselej upoštevajte delovne razmere in vrsto dela, ki ga morate opraviti. Uporaba škarij za živo mejo za drugačna dela od tistih predvidenih lahko privede do nevarnih situacij.

5) Varnostna opozorila trat

- Pazite, da so rezila vselej v primerni razdalji od telesa. Ne odstranjujte odrezanega materiala in ne prijemajte materiala, ki ga boste odrezali, kadar so rezila v gibanju. Preden se lotite odstranjevanja zagozdenega materiala, se prepričajte, da je stikalo v položaju "OFF". Že en sam trenutek nepazljivosti pri uporabi škarij za živo mejo je zadostni, da pride do hudih telesnih poškodb.
- Škarje za živo mejo prenašajte držec jih za ročaj, pri čemer morajo biti rezila blokirana, ščitnik rezil pa nataknenj. Pravilen način prenosa zmanjšuje nevarnost, da bi rezili povzročili telesno poškodbo.
- Pazite na to, da bo kabel vselej proč od področja rezanja. Med uporabo se kabel lahko skrrije med vejami in bi ga lahko nehote prerezali.
- Prepričajte se, da v živo meji ni kakšnih predmetov, na primer kovinske ograje.
- Škarje za živo mejo držite pravilno, to je z obema rokama na ročajih.

6) Splošna varnost

- **Stroj hranite samo z uporabo ustrezne ročice ustrezno izolirane kot ostrim rezilom lahko prišel v stik s skrito ožičenja ali nit stroja.** Rezila so v stiku z golo žico lahko povzročijo električni udar na uporabnika.
- Nikdar ne dovolite, da bi škarje za živo mejo uporabljali otroci.
- Ne uporabljajte škarij za živo mejo kot vzvod za dvigovanje, premeščanje ali za lomljenje predmetov, ne blokirajte jih na fiksni podlagi.
- Pazite na žice električne napeljave.
- Ugasnite motor in izključite škarje za živo mejo iz električnega omrežja pred čiščenjem ali kontrolo, pred odstranjevanjem zagozdenega materiala in preden se lotite vzdrževalnih opravil.
- Pri uporabi škarij za živo mejo pazite na to, da boste vselej stali varno, še zlasti tedaj, kadar stojite na lestvah.
- Za čiščenje škarij za živo mejo ne uporabljajte goriva.
- Ne poskušajte popraviti škarij za živo mejo, če za takšno delo niste usposobljeni.
- Ne uporabljajte škarij za živo mejo, če sta rezili poškodovani ali premočno obrabljeni.
- Nikoli ne uporabljajte poškodovanega, spremenjenega ali nepravilno popravljenega ali sestavljenega obrezovalnika. Ne odstranjujte, ne poškodujte in ne odklapljajte nobene od varnostnih naprav. Uporabljajte samo rezila tistih dolžin, ki so navedene v tabeli (glejte strani 70).
- Kadar prenašate ali uskladiščite škarje za živo mejo, najme vselej nataknete ščitnik za rezila.
- Na pogonsko gred škarij za živo mejo je prepovedano priključevati druga orodja ali pripomočke, ki jih ni predvidel proizvajalec.
- Škarje za živo mejo lahko uporabljate samo za rezanje žive meje ali majhnih grmov. Prepovedano je rezanje drugih materialov.
- Območje okoli kraja, kjer delate, imejte vselej na očeh in bodite pripravljeni, da se odzovete, če se pojavi nevarnost, ki je zaradi hrupa, ki ga povzroča motor škarij za živo mejo, ne morete slišati.

POZOR! - Predpisi, veljavni v posameznih državah, lahko omejijo uporabo stroja.

- Ne uporabljajte stroja, če se pred tem niste poučili o posebnostih njegove uporabe. Uporabnik brez izkušenj mora pred uporabo na poljedelski površini opraviti ustrezne vaje.
- Vse etikete z oznakami nevarnosti in varnostnimi navodili naj bodo berehne. V primeru poškodbe ali obrabe etiket, jih nemudoma zamenjajte (glejte str. 2).
- Ne pozabite, da ste kot lastnik stroja oziroma njegov uporabnik odgovorni za delovne nezgode ali poškodbe, ki bi jih utrpeli tretje osebe ali njihovo imetje.
- Ta priročnik imejte vedno pri roki in ga pred vsako uporabo orodja preglejte.
- Uporaba zaščite sluha zahteva več pozornosti in previdnosti pri delu, saj je omejena tudi sposobnost sprejemanja zvočnih opozoril na nevarnost (kricanje, alarmi, ipd.).
- Nikoli ne uporabljajte stroja v slabih vremenskih razmer, kot so megla, dež, močan veter, intenzivno hladno, itd. Zelo vroče vreme lahko povzročijo pregreje.
- Biti v razmerah negotovosti v zvezi z uporabo stroja stikustrokovno. Izogibajte se kakršno koli delo, za katerega se ne počutite dovolj usposobljeni. Obrnite se na prodajalca ali pooblaščen servisni center.

POZOR - Nevarnost vrže predmetov. Vedno nosite odobreno zaščito za oči. Nikoli ne nagibajo k zaščiti rezalno enoto. Obstajatevanje, da se je udaril v oči s skalami ali drugih delcev, ki lahko povzročijo slepoto ali druge hude poškodbe.

7) Servisiranje

- Vzdrževanje škarij za živo mejo prepustite usposobljenemu strokovnjaku in uporabljajte izključno **originalne nadomestne dele**. Na ta način bo zagotovljena varnost pri uporabi aparata.

2. SESTAVNI DELI ŠKARIJ ZA ŽIVO MEJO

(glejte sliko 1)

1. Rezili
2. Varovalni ščitnik
3. Uho za pritrditev podaljška
4. Napajalni kabel
5. Zadnji ročaj s stikalom
6. Sprednji ročaj s stikalom
7. Ščitnik za rezili
8. Zaporna ročica ročaja

3. RAZLAGA ZNAKOV IN VARNOSTNIH

OPOZORIL (glejte sliko 3-7)

1. Pozor
2. Če se je kabel poškodoval ali prerezal, takoj potegnite vtič iz vtičnice.
3. Pred prvo uporabo preberite navodilo za uporabo.
4. Uporabite zaščitna očala in ščitnike za zaščito sluha.
5. Varujte aparat pred dežjem in vodo.
6. Znak CE o skladnosti
7. Motor dvojno izoliran
8. Zagotovljen nivo hrupa
9. Tip stroja: **ŽIVO MEJO**
10. Tehnični podatki

4. TEHNIČNI PODATKI

		HC 750 E	TG 750 E
Napetost	V	230	
Frekvenca	Hz	50	
Nazivna jakost toka	A	2.96	
Moč	W	700	
Dolžina reza	mm	700	
Debelina reza, maks.	mm	12	
Število del. ciklov	min ⁻¹	2400	
Teža	kg	4.3	
Jakost zvočnega tlaka L_{pa} av EN 60745-2-15	dB (A)	86.0 (Toleranca 2.0)	
Izmerjeni nivo zvočnega tlaka 2000/14/EC - EN 60745-2-15 - EN ISO 3744	dB (A)	94.9 (Toleranca 2.1)	
Zajamčeni nivo zvočnega tlaka L_{wA} 2000/14/EC - EN 60745-2-15 - EN ISO 3744	dB (A)	97.0	
Nivo vibracij EN 60745-2-15	m/s ²	< 2.5 (Toleranca 0.5)	

5. OMREŽNI PRIKLJUČEK

Pred vklopom motorja se prepričajte, da je vtičnica opremljena s tokovnim zaščitnim stikalom na diferenčni tok do 30 mA.

Aparat se lahko priključi izključno na enofazni izmenični tok napetosti 230 V - 50 Hz. Aparat ima vgrajeno zaščitno izolacijo in se lahko zato priključi tudi na vtičnice, ki nimajo ozemljitvenega vodnika. Pred uporabo se prepričajte, da napetost električnega omrežja ustreza delovni napetosti, navedeni na podatkovni tablici na aparatu.

6. ZAGON IN UPORABA

Namestitev okroglega ročaja (Sl.2A)

Okrogli ročaj povlecite tako, kot prikazuje Sl.2A, od spodaj, nad rezilnim sistemom. Vstavite ga v vdolbino na osrednjem delu stroja, pri čemer pa pazite, da dveh delov okroglega ročaja ne stisnete. Za pritrditev slednjega, vstavite 2 priložena vijaka v odprtini na osrednjem delu stroja, skozi odprtine na ročaju in jih dobro zategnite.

Zaščitna maska (Sl.2B)

Zaščitno za roko potisnite v njeno ležišče na prednji strani osrednjega dela stroja, dokler ne zaslišite klika, ki potrjuje, da se je na svojem mestu dobro zaskočila.

POZOR! - Škarje za živo mejo so primerne za rezanje žive meje, grmovja in grmičevja. Vsaka druga vrsta uporabe, ki ni izrecno navedena v pričujočih navodilih za uporabo, lahko povzroči poškodbe in izpostavlja uporabnika hudi nevarnosti. Škarje za živo mejo so opremljene z obojernočnim varnostnim stikalom. Aparat deluje samo tedaj, kadar z eno roko pritisnete na stikalo na sprednjem ročaju (slika 1, poz. 6), z drugo roko pa na stikalo za zadnjem ročaju (slika 1, poz. 5). Če izpustite eno od stikal, se rezili ustavita.

Upoštevajte, da se rezili po ustavitvi zaradi vztrajnosti še nekaj časa premikata.

- Ker je aparat opremljen z električno zavoro za

blokada rezil, lahko pri izpustitvi stikala opazite svetlobni efekt na zgornjem delu aparata.

- Kontrolirajte delovanje rezil. Rezili na dvojni rez se premikata eno proti drugemu in na ta način je zagotovljeno odlično rezanje in enakomerno gibanje.
- Pred uporabo pritrdite podaljšek v ustrezno uho (glejte sliko 4).
- Pri uporabi na prostem morate uporabiti ustrezno homologirane podaljške.

PRIPOROČENA DOLŽINA PODALJŠKOV (230 V)

Dolžina	Najmanjši presek vodnika
0 ÷ 20 metrov	1 mm ²
20 ÷ 50 metrov	1,5 mm ²
50 ÷ 100 metrov	4 mm ²

7. DELOVNA OPOZORILA

- **ROČAJ (slika 6)** - Za zmanjševanje utrujenosti pri obrezovanju žive meje, se lahko ročaj zavrti za 90° v levo ali desno. Postopajte takole: ročaj sprostite s pritiskom na zaporno ročico (A).
- Škarje za živo mejo se lahko, poleg rezanja žive meje, uporabijo tudi za obrezovanje grmov in grmičevja.
- Najboljše rezultate dosežete, če škarje za živo mejo držite tako, da so zobje rezila nagnjeni pod kotom približno 15° glede na živo mejo (glejte sliko 5).
- Rezili z dvojnimi rezom omogočata rezanje v obeh smereh (glejte sliko 6).
- Za doseganje enakomerne višine reza vam priporočamo, da v želeni višini pritrdite vrstico. Nato porežite veje, ki segajo preko nje.
- Bočne površine žive meje porežite s polkrožnimi gibi od spodaj navzgor (glejte sliko 8).

8. VZDRŽEVANJE IN SHRANJEVANJE

- Pred čiščenjem ali shranjevanjem škarje za živo mejo ugasnite in potegnite vtič iz vtičnice.
- Za doseganje najboljših rezultatov je treba rezili redno čistiti in mazati. Odstranite ostanke s ščetko in nanesite tenak sloj olja (glejte sliko 9).

Priporočamo uporabo biorazgradljivih olj.

- Plastične dele očistite z navadnim blagim detergentom in vlažno krpo. Ne uporabljajte agresivnih snovi ali topil.
- Na vsak način morate preprečiti, da bi v notranjost aparata prodrla voda.
- Ščitnik za rezilo, ki ga dobite skupaj z aparatom, lahko pritrdite na steno. Na ta način boste lahko varno shranili svoje škarje za živo mejo.
- Če je treba zamenjati priključni električni kabel, se obrnite na pooblaščenega serviserja.

9. ODSTRANITEV IZRABLJENEGA APARATA (slika 10)

V skladu z direktivami 2002/95/CE, 2002/96/CE in 2003/108/CE, ki se nanašajo na zmanjševanje uporabe nevarnih snovi v električnih in elektronskih aparatih ter odstranjevanju odpadkov

Znak prečrtanega smetnjaka, ki se nahaja na aparatu, pomeni, da je aparat ob koncu njegove življenjske dobe **treba** odstraniti ločeno od drugih odpadkov.

Uporabnik ga mora zatorej ob izteku njegove življenjske dobe predati v ustreznem centru za ločeni sprejem elektronskih in električnih odpadkov oziroma ga izročiti prodajalcu ob nakupu **novega istovrstnega aparata, pri čemer velja razmerje ena proti ena.**

Ustrezno ločeno zbiranje odpadkov s posledično predajo razstavljenega aparata v recikliranje, predelavo in okoljevarstveno sprejemljivo razgradnjo pripomore k preprečevanju morebitnih negativnih vplivov na okolje in na človekovo zdravje in pospešuje recikliranje materialov, iz katerih sestoji aparat.

Nezakonita odstranitev aparata s strani uporabnika ima za posledico izvajanje sankcij, ki jih predvideva nacionalna zakonodaja.

10. GARANCIJSKI LIST

Aparat je bil zasnovan in izdelan po naj sodobnejših proizvodnih postopkih. Proizvajalec daje za svoje proizvode garancijo za dobo 24 mesecev od datuma nakupa, če gre za zasebno ali hobby uporabo. V primeru profesionalne rabe velja garancija le 12 mesecev.

Splošni garancijski pogoji

- 1) Garancijski rok začne teči z dnevom nakupa. Proizvajalec preko prodajne mreže in servisne službe brezplačno zamenja dele, ki so se pokvarili zaradi slabega materiala, izdelave ali proizvodnje. Garancija kupcu ne jemlje zakonskih pravic, predvidenih z veljavno zakonodajo, v primeru posledic zaradi pomanjkljivosti ali napak na prodanem izdelku.
- 2) Tehnično osebje bo glede na svoje organizacijske možnosti posredovalo v najkrajšem možnem času.
- 3) Pri uveljavljanju garancijskega zahtevka je treba pooblaščenemu osebju predložiti pravilno izpolnjen garancijski list s pečatom prodajalca, kateremu je treba priložiti še račun ali blagajniški odrezek, ki potrjuje datum nakupa.
- 4) Garancija ni veljavna v naslednjih primerih:
 - če je očitno, da se ni izvrševalo redno vzdrževanje
 - zaradi nepravilne uporabe ali predelave izdelka
 - zaradi uporabe neustreznih maziv ali goriv
 - zaradi uporabe neoriginalnih rezervnih delov ali pribora
 - zaradi posegov, opravljenih s strani nepooblaščenih oseb.
- 5) Proizvajalec ne daje garancije za materiale, ki se izrabijo ali obrabijo pri normalni uporabi.
- 6) Garancija ne velja za posege za izpopolnjevanje in izboljševanje proizvoda.
- 7) Garancija ne velja za nastavitve stroja in posegov vzdrževanja, ki morajo biti izvršeni v času garancije.
- 8) Morebitno povzročeno škodo med transportom je treba takoj prijaviti prevozniku, sicer se veljavnost garancije prekine.
- 9) Garancija ne krije morebitno povzročene direktne ali indirektno škode osebam ali stvarim zaradi okvare, ki je nastala zaradi dalj časa trajajoče neuporabe aparata.

MODEL

SERIJSKA ŠTEVILKA

KUPEC

DATUM

POOBLAŠČENI PRODAJALEC

Ne pošiljajte! Priložite le ob morebitnem uveljavljanju garancijskega zahtevka.

DICHIARAZIONE DI CONFORMITÀ	DECLARATION OF CONFORMITY	DECLARATION DE CONFORMITE'	KONFORMITÄTS - ERKLÄRUNG	DECLARACION DE CONFORMIDAD	CONFORMITEITS-VERKLARING
Italiano	English	Français	Deutsch	Español	Nederlands
Il sottoscritto,	The undersigned,	Je soussigné,	Der Unterzeichnende im Namen der,	El abajo firmante,	Ondergetekende,
EMAK spa via Fermi, 4 - 42011 Bagnolo in Piano (RE) ITALY					
dichiara sotto la propria responsabilità che la macchina:	declares under its own responsibility that the machine:	déclare sous sa propre responsabilité que la machine:	erklärt auf eigene Verantwortung daß die Maschine:	declara bajo su responsabilidad que la máquina:	verklaart, onder eigen verantwoordelijkheid, dat de machine:
1. Genere: tagliasiepe	1. Type: hedgetrimmer	1. Catégorie: taille-haies	1. Baurt: heckenschere	1. Género: cortasetos	1. Type: heggenschare
2. Marca: / Tipo:	2. Trademark: / Type:	2. Marque: / Type:	2. Marke: / Typ:	2. Marca: / Tipo:	2. Merk: / Type:
HC 750 E - TG 750 E					
3. identificazione di serie	3. serial identification	3. identification de série	3. Serien-Identifizierung	3. identificación de serie	3. serie - identificeren
26XXX0001+26XXX9999 (HC 750 E - TG 750 E)					
è conforme alle prescrizioni della direttiva	complies with the requirements established by directive	est conforme aux spécifications de la directive	den Bestimmungen des Erlasses	cumple los requisitos de la directiva	voldoet aan de voorschriften van richtlijn
2006/42/EC - 2000/14/EC - 2014/30/EU - 2011/65/EC					
è conforme alle disposizioni delle seguenti norme armonizzate:	conforms with the provisions of the following harmonised standards:	est conforme aux recommandations des normes harmonisées suivantes:	ist konform mit den Bestimmungen der folgenden harmonisierten Normen:	cumple las siguientes normas armonizadas:	is conform de bepalingen van de volgende geharmoniseerde regelgeving:
EN 55014-1:2017 - EN 55014-2:2015 - EN 61000-3-3:2013 - EN IEC 61000-3-2:2019 - EN 60745-1:2019 EN 60745-2-15:2009+A1:2010 - EN 60745-1/A11:2010					
Procedure per valutazione di conformità seguite	Conformity assessment procedure followed	Procédures suivies pour l'évaluation de la conformité	Verfahren zur Konformitätsbeurteilung durchgeführt	Procedimientos utilizados para determinar la conformidad	Procedure om de gelijkvormigheid te evalueren werden nageleegd.
ANNEX V					
Livello di potenza acustica misurato	Measured sound power level	Niveau de puissance acoustique mesuré	Schalleistungspegel gemessen	Nivel de potencia acústica medido	Het geluidsniveau werd gemeten.
94.9 dB (A)					
Livello di potenza acustica garantita:	Guaranteed sound power level:	Niveau de puissance acoustique assuré:	Garantierter akustischer Schalleistungspegel:	Nivel de potencia acústica garantizado:	Gegarandeerd acoustisch vermogensniveau:
97 dB (A)					

Fatto a / made at / Fait à / Aufgesetzt in / Hecho en / Gemaakt in: Bagnolo in piano (RE) Italy - via Fermi, 4
Data / Date / Datum / Fecha / Dátum / Data: 30/04/2022

Documentazione Tecnica depositata in Sede Amministrativa. - Direzione Tecnica
Technical documentation available by the administrative authorities. - Technical Department
Documentation technique déposée auprès du Siège Administratif. - Direction Technique
Am Geschäftssitz hinterlegte technische Dokumentation. - Technische Leitung
Documentación técnica depositada en sede administrativa. - Dirección técnica
Technische documentatie neergelegd op de Hoofdzetel. - Technische Directie



Luigi Bartoli - C.E.O.

DECLARAÇÃO DE CONFORMIDADE	ΔΗΛΩΣΗ ΠΙΣΤΟΤΗΤΑΣ	PROHLÁŠENÍ O SOULADU S PŘEDPISY	DEKLARACJA ZGODNOŚCI	MEGFELELŐSÉGI NYILATKOZAT	APSTIPRINĀJUMS PAR ATBILSTĪBU
Português	Ελληνικά	Česky	Polsky	Magyar	Latviski
O subscrito,	Ο κατωθεν υπογεγραμμενος,	Podepsaný	Niżej podpisany	Alulírott	Paraksts
EMAK spa via Fermi, 4 - 42011 Bagnolo in Piano (RE) ITALY					
atesta sob a própria responsabilidade que a máquina:	δηλώνει πλεονθνα οτι το μηχανημα:	prohlašuje na vlastní odpovědnost, že stroj:	oświadcza na własną odpowiedzialność, że maszyna:	saját felelőssége tudatában kijelenti, hogy az alábbi gép:	Zemāk apliecina, ka uzņemas atbildību, ka ierice:
1. categoria: corta-sebes	1. Ετδος: θαμνοκοπτικό	1. Druh: plotové nůžky	1. Rodzaj: nożyce do żywopłótów	1. Fajta: sövénynyíró	1. Veids: trimeris
2. Marca: / Tipo:	2. Μαρκα: / Τνπυς	2. Značka: / Typ:	2. Marka: / Typ:	2. Márka: / Típus:	2. Marka: / Tips:
HC 750 E - TG 750 E					
3. identificação de serie	3. Ανζων	3. Sériové číslo	3. Oznaczenie serii	3. Szériaszám:	3. Sērijas identifikācija
26XXX0001+26XXX9999 (HC 750 E - TG 750 E)					
está conformemente às prescrições da diretriz	κατασκευαζεται συμφωνα με την οδηγια	odpovídá nařízením směrnice	jest zgodna z przepisami dyrektywy	megfelel a irányvel előírásainak	Atbilst direktīvas noteikumiem
2006/42/EC - 2000/14/EC - 2014/30/EU - 2011/65/EC					
está em conformidade com as disposições das seguintes normas harmonizadas:	συμμορφούται με διατάξεις των ακόλουθων εναρμονισένων προτύπων:	odpovídá ustanovením následujících harmonizovaných norem:	jest zgodna z rozporządzeniami następujących norm zharmonizowanych:	megfelel a következő összehangolt normák rendelkezéseinek:	Atbilst sekojošajām saskaņotajām normām:
EN 55014-1:2017 - EN 55014-2:2015 - EN 61000-3-3:2013 - EN IEC 61000-3-2:2019 - EN 60745-1:2019 EN 60745-2-15:2009+A1:2010 - EN 60745-1/A11:2010					
Procedimentos para as avaliações de conformidade efectuadas	Διαδικασίες που ακολουθήθηκαν για την εκτίμηση της συμμόρφωσης	Postupy provedené ke zhodnocení souladu	Procedury zastosowane w celu oceny zgodności	A megfelelőség értékelése céljából alkalmazott eljárások	Procedūras ievērotas atbilstības novērtēšanai
ANNEX V					
Nível de potência acústica registado	Μετρημένη στάθμη ηχητικής ισχύος	Naměřená hladina akustického výkonu	Poziom mocy akustycznej zmierzony	Mért hangteljesítmény-szint	Izmērtais akustiskās jaudas līmenis
94.9 dB (A)					
Nivel de potencia acústica garantido:	Εγγυημενη σταθμη ακουστικης ισχυρος:	Zaručená hladina akustického výkonu	Poziom mocy akustycznej gwarantowany	Garantált hangteljesítmény-szint	Garantētais akustiskās jaudas līmenis:
97 dB (A)					

Feito em / Κατασκευαζεται σε / Provedeno v / Wykonano w / Kelt / Izpildes vieta: Bagnolo in piano (RE) Italy - via Fermi, 4
 Ημερομηνια / Dátum / Datum / Data / Dátum / Datums: 30/04/2022

Documentação Técnica depositada em Sede Administrativa. - Direcção Técnica
 Η τεχνική τεκμηρίωση διατίθεται στην έδρα της εταιρείας. - Τεχνική διεύθυνση
 Technická dokumentace uložena ve správním sídle společnosti. - Technické vedení
 Dokumentacija techniczna złożona w siedzibie administracyjnej. - Dyrekcja techniczna
 A műszaki dokumentáció megtalálható a Társaság adminisztrációs székelyén. - Műszaki Igazgatóság
 Tehniskā dokumentācija, kas glabājas Administratīvajā nodaļā. - Tehniskā nodaļa



 Luigi Bartoli - C.E.O.

VASTAVUSDEKLARATSIOON	ATTIKTIKTES DEKLARACIJA	VYHLÁSENIE O ZHODE	IZJAVA O SKLADNOSTI		
Eesti keel	Lietuvių k.	Slovensky	Slovenščina		
Allakirjutanu	Žemiau pasirašęs asmuo	Dolupodpisaný,	Spodaj podpisana odgovorna oseba podjetja		
EMAK spa via Fermi, 4 - 42011 Bagnolo in Piano (RE) ITALY					
Kinnitab oma vastutust selle, suhtes, et seade:	Savo atsakomybe pareiskia, kad įrenginys:	Vyhlasuje na svoju výhradnú zodpovednosť, že stroj:	izjavljam na lastno odgovornost, da proizvod:		
1. Tüüp: hekitrimmer	1. Tipas: gyvatvorių pjoviklis	1. Typ: krovinnorez	1. Vrsta motorja: obrezovalnik žive meje		
2. Kaubamärk: / Tüüp:	2. Prekyženklis: / Tipas:	2. Ochranná známka: / Typ:	2. Znamka: / Tip:		
HC 750 E - TG 750 E					
3. sarja tunnus	3. serijinis numeris	3. Identifikácia série	3. serijska identifikacija		
26XXX0001+26XXX9999 (HC 750 E - TG 750 E)					
On vastavuses järgmise direktiivi nõuetega	Atitinka direktyvos nustatytus reikalavimus	Spĺňa požiadavky stanovenej smernicou	odgovarja zahtevam podanih v smernicah		
2006/42/EC - 2000/14/EC - 2014/30/EU - 2011/65/EC					
On vastavuses järgmise ühtlustatud tingimustega:	Atitinka toliau nurodytų suderintų standartų nuostatas:	Spĺňa požiadavky nasledujúcich harmonizovaných noriem:	v skladu je z odredbami sledecích usklajenih norim:		
EN 55014-1:2017 - EN 55014-2:2015 - EN 61000-3-3:2013 - EN IEC 61000-3-2:2019 - EN 60745-1:2019 EN 60745-2-15:2009+A1:2010 - EN 60745-1/A11:2010					
Vastavuse hindamisprotseduur läbi viidud	Atitikties įvertinimo procedūros atliktos	Bol dodržaný postup hodnotenia	Postopki za vrednotenje skladnosti		
ANNEX V					
Mõõdetud müratugevuse tase	Išmatuotas garso galios lygis	Nameraná úroveň zvukového výkonu	Izmerjen nivo akustične moči:		
94,9 dB (A)					
Tagatud müratugevuse tase:	Garantuotas garso galios lygis:	Zaručovaná úroveň zvukového výkonu:	Garantiran nivo akustične moči:		
97 dB (A)					

Tootja / Pagaminta / Miesto výroby / Izdelano v: Bagnolo in piano (RE) Italy - via Fermi, 4
Kuupäev / Data / Datum / Datum: 30/04/2022

Tehniline dokumentatsioon on deponeeritud ettevõtte administratiivkeskuses. - Tehnikaosakond
Technine dokumentatsioon turi administracijos darbuotojai. - Technikos departamentas
Technická dokumentácia je uložená v administratívnom sídle. - Technická správa
Tehnična dokumentacija je shranjena na upravnem sedežu. - Tehnična direkcija

Declaration of Conformity

We as the manufacturers: **EMAK S.p.A.**, Business address: **v. Fermi 4 – 42011 Bagnolo in Piano, ITALY**

Authorize **Mr. Marco Ferrari – Technical Manager** for the compilation of the technical file and declare under our sole responsibility that the product(s):

Designation: **Electric Hedge Trimmer**

Designation of Type(s): **Oleo-Mac HC 750 E**

Serial Number(s): **26xxx0001 ÷ 26xxx9999**

fulfils all the relevant provisions of **The Supply of Machinery (Safety) Regulations S.I. 2008** and also fulfils all the relevant provisions of the following UK Regulations:

Electromagnetic Compatibility Regulations S.I. 2016, The Restriction of the Use of Certain Hazardous Substances in Electrical and Electronic Equipment Regulations S.I. 2012 & The Noise Emission in the Environment by Equipment for use Outdoors Regulations S.I. 2001 and are manufactured in accordance with the following Designated Standards:

Hand-held motor-operated electric tools - Safety - General requirements : EN 60745-1:2009/A11:2010

Hand-held motor-operated electric tools - Safety - Particular requirements for hedge trimmers : EN 60745-2-15:2009/A1:2010

Electromagnetic compatibility - Requirements for household appliances, electric tools and similar apparatus - Emission : EN 55014-1:2017/A11:2020

Electromagnetic compatibility - Requirements for household appliances, electric tools and similar apparatus - Immunity - Product family standard : EN 55014-2:1997/A2:2008

Electromagnetic compatibility (EMC) - Limits - Limits for harmonic current emissions (equipment input current ≤ 16 A per phase) : EN 61000-3-2:2014

Electromagnetic compatibility (EMC) - Limits - Limitation of voltage changes, voltage fluctuations and flicker in public low-voltage supply systems - Equipment with rated current ≥ 75 A and subject to conditional connection : EN 61000-3-11:2000

The conformity assessment procedure required by **The Noise Emission in the Environment by Equipment for use Outdoors Regulations S.I. 2001** was in accordance with **Schedule 8**.

Measured Sound Power Level: **94,9 dB(A)**, Guaranteed Sound Power Level: **97 dB(A)**.

Place of declaration: **Bagnolo in Piano, ITALY**. Responsible person: **Mr. Luigi Bartoli – C.E.O. – EMAK S.p.A.**



10.09.2022

Importer in UK : EMAK UK LTD, Unit 8, Zone 4, Business Park, BURNTWOOD WS73XD



- I** **ATTENZIONE!** – Questo manuale deve accompagnare la macchina durante tutta la sua vita.
- GB** **WARNING!** – This owner's manual must stay with the machine for all its life.
- F** **ATTENTION!** – Le manuel doit accompagner la machine pour toute sa vie.
- D** **ACHTUNG!** - Dieses Anweisungsheft muß das Gerät während seiner gesamten Lebensdauer begleiten.
- E** **¡ATENCIÓN!** - Este manual debe acompañar a la máquina durante toda su vida útil.
- NL** **LET OP!** - Dit handboek moet voor de gehele levensduur bij de machine blijven.
- P** **ATENÇÃO!** - Este manual deve acompanhar a máquina durante toda a sua vida útil.
- GR** **ΠΡΟΣΟΧΗ!** - Το παρόν εγχειρίδιο πρέπει να συνοδεύει το μηχάνημα καθ'όλη τη διάρκεια ζωής του.
- CZ** **UPOZORNĚNÍ!** - Tento návod byste měli používat po celou dobu životnosti přístroje.
- RUS** **UK** **ВНИМАНИЕ!** – Настоящая инструкция должна сопровождать изделие во время всего срока его службы.
- PL** **UWAGA!** - Niniejsza instrukcja powinna towarzyszyć urządzeniu przez cały okres jego eksploatacji.
- H** **FIGYELEM** – A jelen kézikönyvet a gép teljes élettartama idején a géppel együtt kell tárolni.
- LV** **UZMANĪBU!** - Šai lietošanas rokasgrāmatai jābūt kopā ar ierīci visu tās kalpošanas laiku.
- EST** **TÄHELEPANU!** - Juhend tuleb alles hoida seni, kuni seade on kasutusel.
- LT** **DĖMESIO!** - Šis instrukcijų vadovas privalo būti laikomas kartu su mašina visą jos tarnavimo amžių.
- SK** **UPOZORNENIE!** - Tento návod musí sprevádzať stroj po celú dobu jeho životnosti.
- SLO** **POZOR!** - Navodilo za uporabo mora ostati skupaj z aparatom vso njegovo življenjsko dobo.



FR

Cet appareil,
les piles et
batteries se
recyclent

À DÉPOSER
EN MAGASIN



OU

À DÉPOSER
EN DÉCHÈTERIE



Points de collecte sur www.quefairedemesdechets.fr
Privilégiez la réparation ou le don de votre appareil !