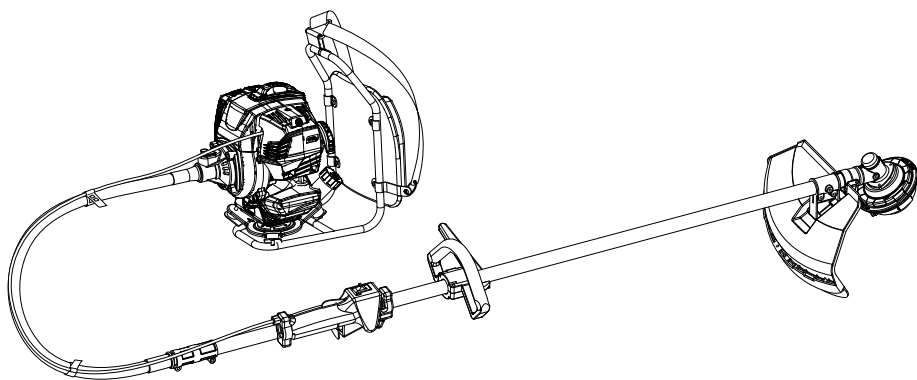
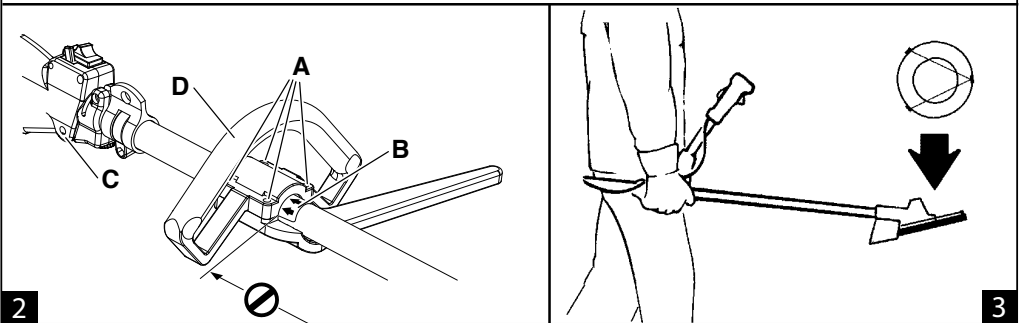
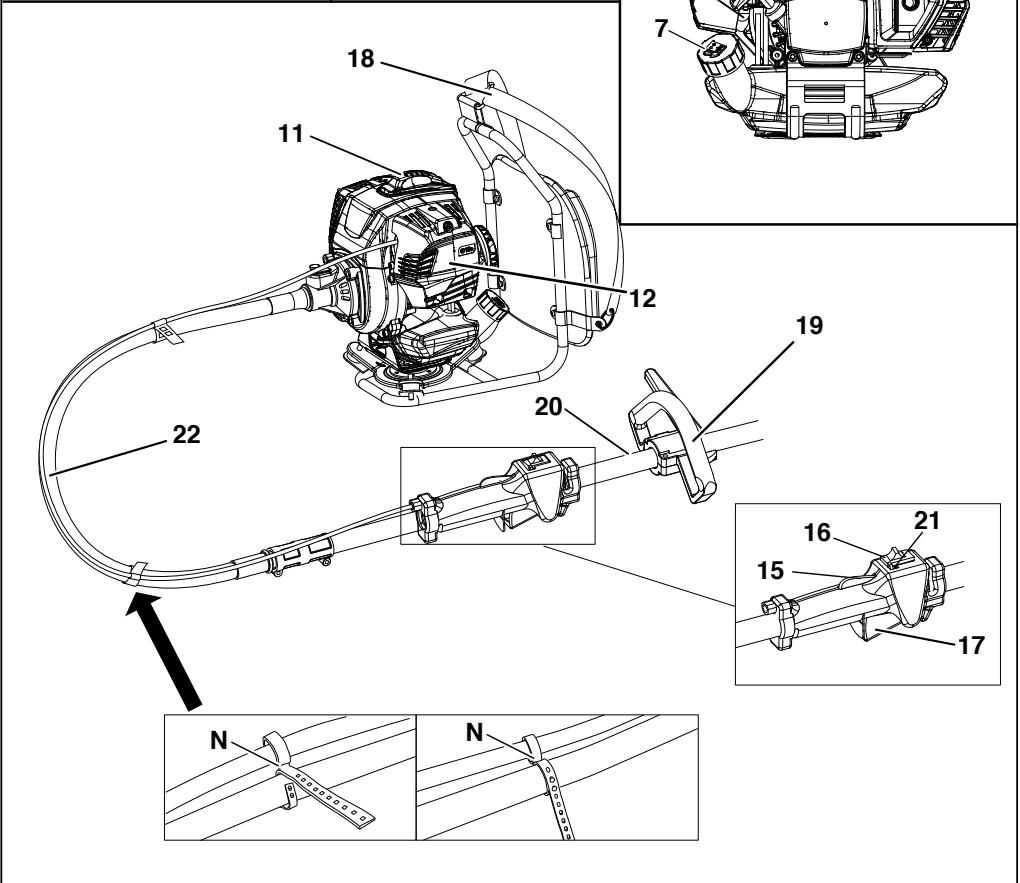
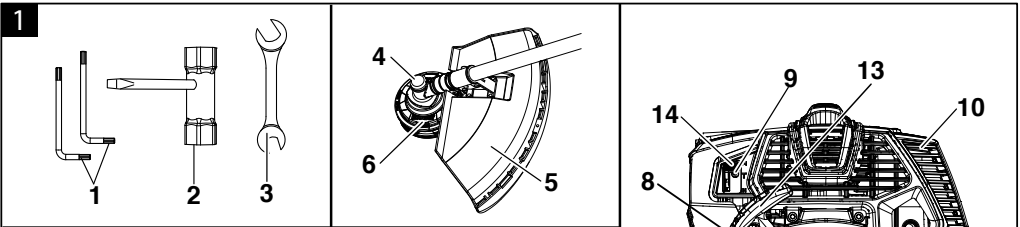
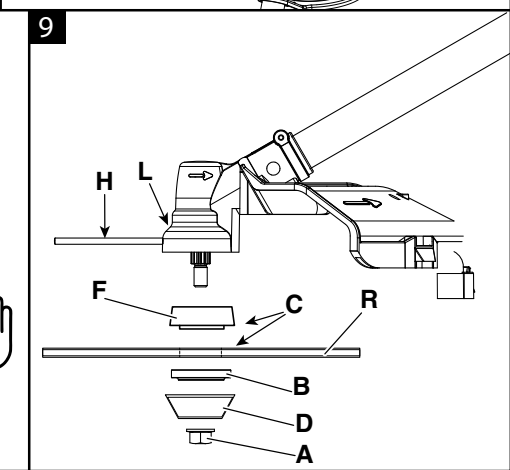
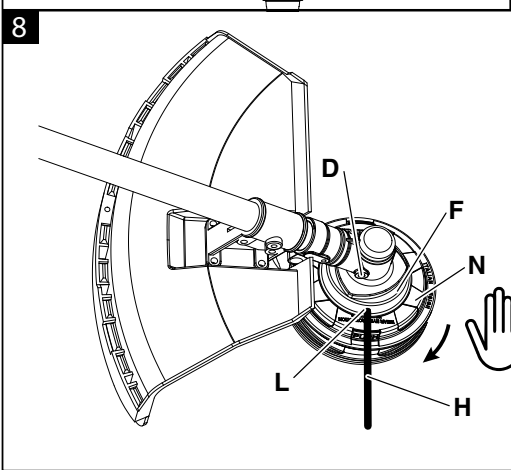
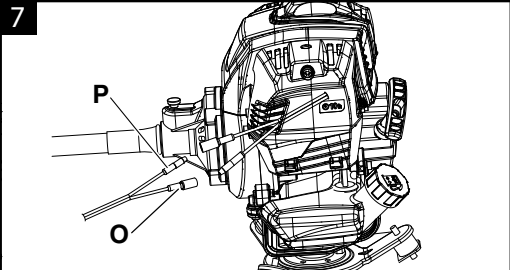
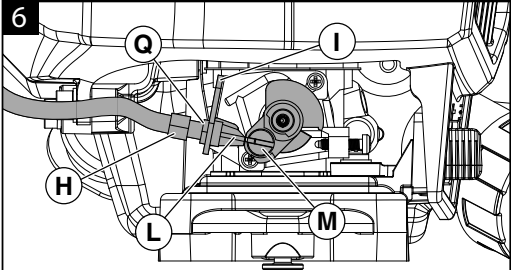
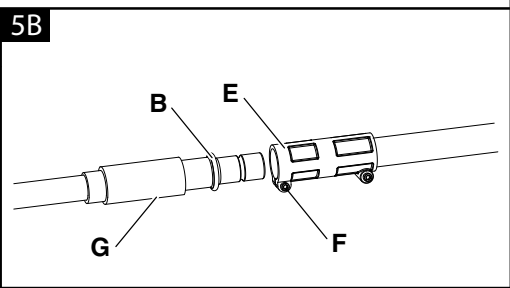
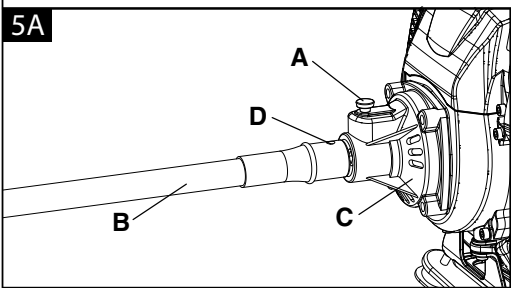
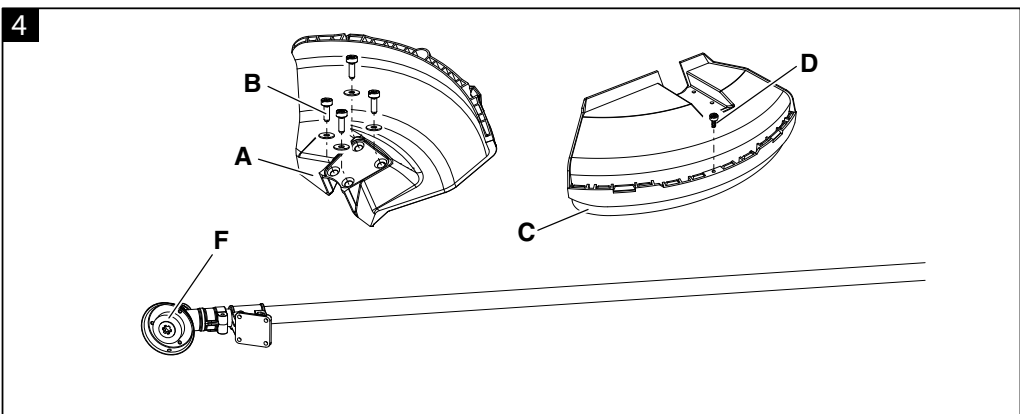


# BCH 400 BP - DSH 4000 BP (40.2 cm<sup>3</sup>)

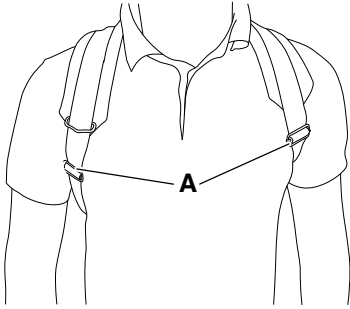
中文 操作手册





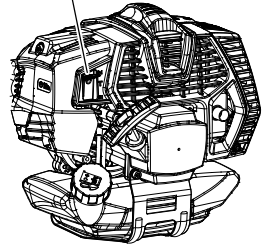


10

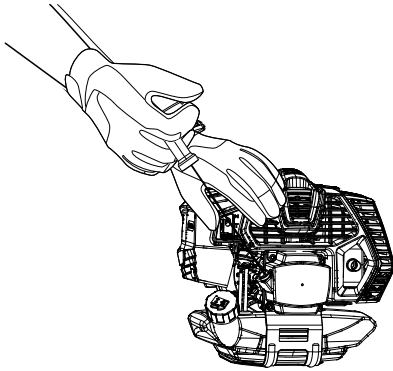


11

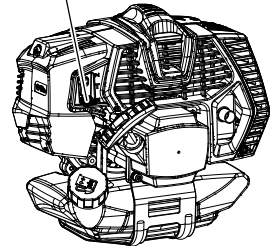
A  
CLOSE



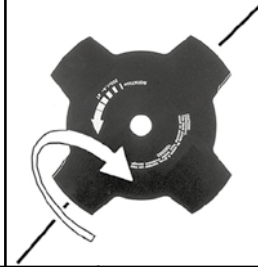
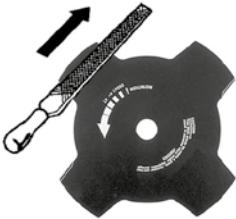
12



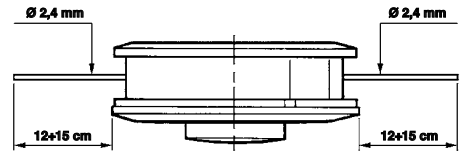
B  
OPEN



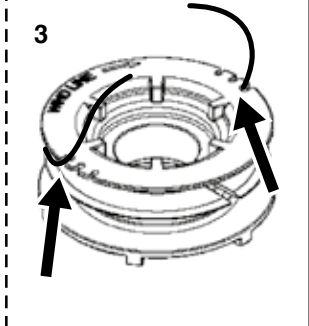
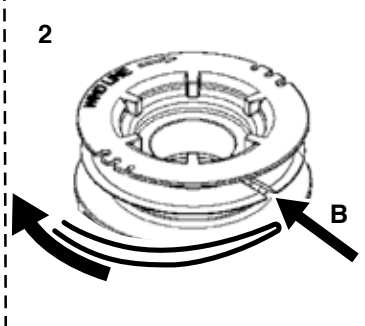
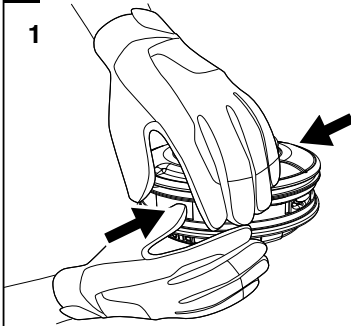
13



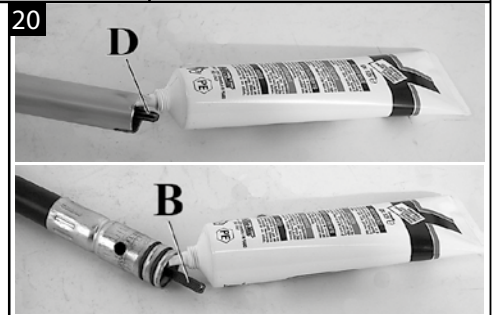
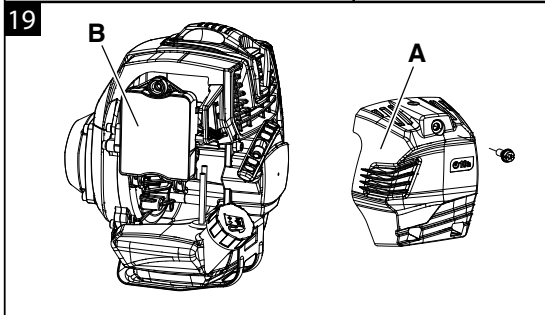
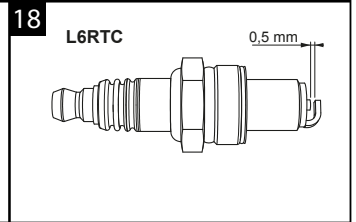
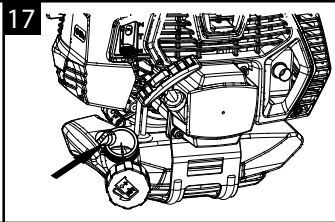
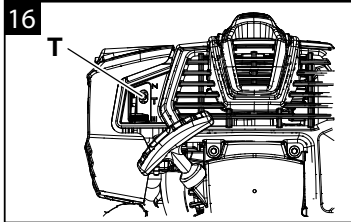
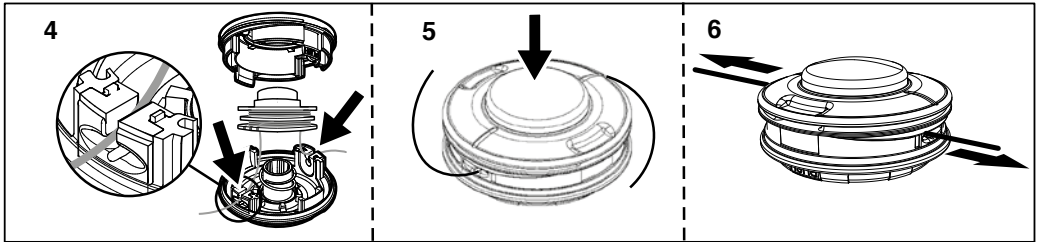
14



15







2018

0000000000

13

S.p.A. - Via E. Fermi, 4 42011 Bagnoli in Piano (RE) Italy		<b>环保信息标签</b>	
达到 GB 26133-2010第II阶段 排放标准 环保信息公开编号: CN FQ G2 00 OF24000025 000001 61450347			
<b>基本信息</b> 生产企业: 江门意玛克户外动力设备有限公司 机械型号: XXXX 机械名称: 割灌机 机械商标: XXXX (欧玛) 发动机型号: XXXX		LWA <b>113</b> dB	
<b>环保关键零部件</b> 化油器、催化转化器			

9

10

11

max  
XXXX rpm

## 原始说明

### 尊敬的客户：

感谢您选择Emak产品。

我们的授权经销商和维修站网络随时为您提供服务。

### 介绍

为了正确使用本机，防止意外发生，在没有仔细阅读该手册前，请不要开始工作。这本手册中对各个构件的运行操作进行了说明，并对必要的控制件及其维修进行了说明。

**备注：**本手册中的说明和插图仅供参考。本公司保留对机器进行修改而恕不定时更新手册内容的权利。

除了操作说明，本手册也包含需要您特别注意的信息。这些信息使用下列描述的符号标识：

**注意：**在发生事故、人员受伤甚至致命、或者严重财产损失风险时出现。

**注意！**在机器或其单一组件有损坏风险时出现。

### 注意 听力受损风险

在正常使用情况下，此机器会令操作人员每天暴露在大于或等于85分贝的噪音之下。

### 目录


1. 安全规则（包含安全使用机器的规则）	6
2. 符号和安全警告的说明（解释如何识别机器和符号的含义）	7
3. 主要部件（解释机器主要部件的位置）	8
4. 组装（解释如何拆除包装并完成分解部件的组装）	8
5. 启动	9
6. 停止发动机	11
7. 使用机器	11
8. 运输	14
9. 维护保养（包含保持机器效率的所有信息）	14
10. 存放	17
11. 环境保护（提供以环保方式使用机器的一些建议）	17
12. 技术数据（概述机器的主要特征）	18

13. 合规声明	21
14. 保修证（总结保修条件）	21
15. 故障排除指南（帮助您快速解决任何使用问题）	22

## 1.安全法规

### 注意

- 如使用得当，本机是一台快捷、方便和高效的劳动工具；如使用不当或忽视注意事项，它会变成一个危险的工具。为了能安全、舒适地工作，请认真遵守下列安全防范措施。
- 长时间使用内部燃烧的发动机驱动的器具产生的震动会对带有血液循环和水肿疾病的人士造成手部、腕部、血管或手指神经损伤。长期在低温下作业也会造成健康个体的血管出现损伤。如出现无感觉、疼痛、无力、皮肤变色和稀疏或手指、手掌或手腕无触感，应立即停止使用本设备并就医求诊。
- 本机的点火系统会产生强度非常低的电磁场。这个磁场可能会干扰某些心脏起搏器。为了减少重伤或死亡危险，携带心脏起搏器者在使用本机前应向自己的医生和心脏起搏器制造商咨询。

** 注意：**国家的某些规则有可能会限制机器的使用。


- 1- 未经专门使用指导请勿使用本机。没有经验的操作者在施工现场使用前应先进行练习。
- 2- 本机只能由身体健康且了解使用规定的成年人使用。
- 3- 严禁在身体疲劳的状态下或饮酒、吸毒或服药后使用割灌机。
- 4- 穿戴合适的衣服和安全用品，如靴子、厚裤、手套、防护眼镜、耳机和安全帽等。
- 5- 穿着贴身但舒适的服装。
- 6- 严禁未成年者使用割灌机。在使用割灌机时，绝不允许其他闲杂人员在15米的半径范围之内停留。
- 7- 使用割灌机前，应检查圆刀固定螺母是否已拧紧。

- 8- 割灌机必须配备制造商推荐的切割工具（见第19页）。
- 9- 禁止使用不带圆刀护罩或尼龙绳打草头的割灌机。
- 10- 起动发动机前，确保圆刀可以自由转动且不与异物接触。
- 11- 作业期间应经常停机检查圆刀的状况。一旦圆刀出现裂痕或损坏，应立即予以更换。
- 12- 请仅在通风良好的场地使用机器，禁止在易爆、易燃或封闭的环境中使用。
- 13- 发动机运行时禁止进行任何保养操作和碰触圆刀。
- 14- 严禁把非制造商提供的任何装置安装在本机的动力接头上。
- 15- 请勿使用损坏、修理不良、安装不当或擅自改装的机器。不要拆除、损坏或禁用任何安全保护装置。仅使用表格中指出的切割装置。
- 16- 保持所有标签上的危险和安全标志完好无损。损坏或变形时，应及时进行更换(图24)。
- 17- 请勿将本机器用于非本手册指定的用途(见图11)。
- 18- 切勿在离开机器时让发动机保持运转。
- 19- 如果未安装臂，切勿起动发动机。
- 20- 每天检查割灌机，确保所有安全和非安全装置工作正常。
- 21- 切勿进行非正常保养的操作或维修。联系授权维修中心。
- 22- 在废弃不用时，不要随意弃置，而应交给零售商进行正确处置。
- 23- 只能把割灌机交给或借给熟悉操作和正确使用机器的有经验的人员。应把使用说明手册一同交付，并在使用前阅读此手册。
- 24- 如有任何其它疑问或需要优先处理，请与经销商联系。
- 25- 请妥善保存本手册，每次使用前应仔细阅读。
- 26- 第三方或他们的财产所遭受的事故或风险，应由机器的拥有者或操作人员负责。

## 注意

- 禁止使用安全功能有故障的机器。机器的安全功能必须按照本章节所叙述的指示来进行检查和维护。如果本机未能通过检查，请联系授权服务中心进行维修。
- 本手册中未明确指定的任何机器用途，应被视为不当使用，并被视为人身和财物的风险来源。

## 安全防护服

-  使用割灌机时，应穿着经认可的安全防护服。穿着安全防护服并不能完全避免受伤，但在发生事故时可减少受伤程度。选购安全防护服时，请向经销商咨询。

衣服必须合适，不得不自在。穿着贴身的防护服。劳动防护服和工装裤是理想的选择。切勿穿着会勾缠灌木丛的服装、围巾、领带或珠宝首饰。长发要束好并保护它们(例如用方巾、有沿帽、安全盔等)。

穿着有防滑鞋底及钢包头的安全鞋。

戴好防护眼镜或防护面具。

使用防噪设备，例如耳机或耳塞。听力保护用品的使用需高度谨慎小心，因为对危险的声响警告(如叫喊、警报)的感知会受到限制。

穿戴可以最大限度吸收振动的手套。

## 2.符号解释和安全警告(图21)

- 1- 使用本机前，敬请阅读使用和维护手册。
- 2- 穿戴安全头盔、防护眼镜及防护耳塞。
- 3- 使用金属或塑料圆刀时，请穿戴防护鞋和手套。
- 4- 小心注意飞溅的物体。
- 5- 务必让无关人员保持15米远的安全距离。
- 6- **注意!** - 表面温度可能会很高!
- 7- 格外小心注意反冲现象。这可能很危险。

- 8 - 注油器球。
- 9 - 机器类型：割灌机
- 10 - 保证声功率级。
- 11 - CE标准符合标记。
- 12 - 系列号。
- 13 - 制造年份。
- 14 - 输出轴最大转速（每分钟转数）。

### 3.主要部件（图1）

- 1÷3 - 标配工具
- 4 - 锥齿轮
- 5 - 安全护盖
- 6 - 尼龙绳打草头
- 7 - 燃料箱盖
- 8 - 注油器球
- 9 - 化油器调节螺丝
- 10 - 消音器保护板
- 11 - 火花塞
- 12 - 空气过滤器
- 13 - 启动手柄
- 14 - 阻风门杆
- 15 - 油门止动杆
- 16 - 停止按钮
- 17 - 油门杆
- 18 - 背带
- 19 - 手柄
- 20 - 传动轴杆
- 21 - 半油门按钮
- 22 - 灵活的变速箱

### 4.组装

#### 安全护盖的安装(图4)

通过螺丝 (B) 将安全护盖 (A) 固定在传动轴杆上，使其处于可安全工作的位置。

**备注：**使用有尼龙绳打草头时才使用保护装置 (C)。必须使用螺丝 (D) 将保护装置 (C) 固定到安全护盖 (A) 上。

#### 尼龙绳打草头的安装(图8)

插入上法兰 (F)。将打草头止动销 (H) 插入专用孔 (L) 中，并仅用手力按逆时针方向拧紧打草头 (N)。

#### 圆刀的安装（图9）

将圆刀 (R) 安装在上法兰 (F) 上，确保旋转方向正确。

安装下法兰 (B)、锥齿轮 (D) 并按逆时针方向拧紧螺丝 (A)。

把随附销轴插入到专用孔(L)内，以锁定圆刀，并以**2.5 kgm (25 Nm)**的扭力将螺栓 (A) 拧紧。

**⚠ 注意 - 轴环（参见图9中的箭头C）必须位于圆刀的安装孔中。**

#### 手柄的安装（图2）

将手柄安装在传动轴杆上并用螺丝 (A) 固定。手柄的位置可根据操作者的需要进行调节。

**⚠ 注意 - 将环形手柄 (D, 图2) 安装在标签 (B) 上的箭头和后手柄 (C) 之间。**

#### 安装变速箱（图 5A-B）

拉销子 (A) 并将软管端部 (B) 插入离合器罩 (C) 中，确保柄脚和节头卡紧。将销子 (A) 插入软管末端柄脚 (D, 图 5A) 的孔中。拧松并拆除螺丝 (F, 图 5B)。将软管 (B) 插入管 (E) 中，确保软轴末端 (B) 正确插入变速箱的硬轴 (图 5B)。重新插入螺丝 (F) 并拧紧。用护罩 (G) 软轴的末端和硬管的接头。用两个专用管夹 (N, 图 1) 将电缆管固定到软管上。

#### 紧固加速器电缆（图 6）

将螺母 (Q) 拧到调节器 (H) 上直至其停止。将调节器 (H) 拧到支架 (I) 上直至其停止。将加速器导线插 (L) 入支架 (M)。拧松调节器 (H)，直到在支架完成运动之前加速器导线有1毫米的游隙。拧松螺母 (Q) 以锁定调整。

#### 安装电缆

通过专用引脚连接电缆 (O - P, 图 7)。

**注 - 确保在软管移动过程中旋转阀的运动不会意外启动。**

**⚠ 注意：**应确保割灌机的所有部件已连接妥当且所有螺丝均已拧紧。

### 初步操作

#### 背带（18，图1）

背带的正确调节可令割灌机拥有良好的平衡和合适的离地高度。穿上背带并定位带扣（A，图10），使割灌机达到最佳平衡和正确高度。

### 5. 起动



#### 燃料

**⚠ 注意：**汽油是一种极端易燃的燃料。处理汽油或燃料混合物时要格外小心。禁止吸烟或把火、火焰靠近燃料或机器。

- 为降低火灾和灼伤的风险，请小心处理燃料。它极度易燃。
- 搅拌燃料并将之放入认可的燃料容器中。
- 在户外没有火花或火焰的地方将燃料混合。
- 将本机放置在通畅无阻的地面上，停止发动机并使其冷却后再加油。
- 缓慢松开燃油箱盖，释放压力，避免燃油外溢。
- 加油后，请牢牢拧紧燃油箱盖。振动可能会导致盖子松动和燃料外溢。
- 抹干从设备溢出的燃料。在起动发动机之前，将机器从加油地点移离3米。
- 在任何情况下都不要试图燃烧溢出的燃料。
- 在处理燃料或在链锯运行期间禁止吸烟。
- 把燃料存放在凉爽、干燥和通风良好的地方。
- 切勿将燃料存放在有干燥的树叶、稻草、纸张等等的地方。
- 将本机和燃料存放在燃料蒸汽不接触火花或明火、供热水锅炉、电动机或开关、烤箱等的地方。

- 发动机运转时，请勿卸下油箱盖。
- 不要使用燃料进行清洁操作。
- 小心不要将燃油洒在衣服上。

汽油	机油	
	2% - 50 : 1	
l	l	(cm <sup>3</sup> )
1	0,02	(20)
5	0,10	(100)
10	0,20	(200)
15	0,30	(300)
20	0,40	(400)
25	0,50	(500)

本产品由二冲程发动机起动，要求将汽油和二冲程发动机油进行预混合。在干净的汽油容器中预混合无铅汽油和二冲程发动机机油。

**建议燃料：**本发动机使用辛烷值为89([R + M] / 2) 或以上的汽车用无铅汽油。

根据包装上的说明将二冲程发动机油与汽油混合。

我们建议使用专为所有风冷二冲程发动机配制的、混合比为**2% (1:50)**的Efco - Oleo-Mac二冲程发动机油。

当使用**PROSINT 2**和**EUROSINT 2**发动机油或等效的高质量发动机油(JASO FD或ISO L-EGD规格)时，表中所示的正确油/燃料比例(图A)是合适的。

**⚠ 小心：**不得使用汽车油或二冲程舷外发动机油。

**⚠ 小心：**

- 仅根据您的消费量购买所需的燃料量；不要购买超过一、两个月用量的燃料量；
- 在密封容器中存放汽油，并置于阴凉干爽之处。

**⚠ 小心 - 对于混合油，切勿使用乙醇百分比大于10%的燃料；乙醇百分比高达10%的汽油醇（汽油和乙醇的混合物）或E10燃料是可以接受的。**



**备注** - 只准备使用所需要的混合油量，不要令其长时间留在油箱或油罐内。建议使用代码为001000972的**Emak ADDITIX 2000**燃料稳定剂，保存混合物12个月。

## 烷基化汽油

**⚠️ 小心** - 烷基化汽油的密度与普通汽油不同。因此，使用普通汽油的发动机，可能需要对螺丝H进行不同的调整。对于此操作，必须联系授权服务中心。

## 加油

加油前应摇动混合油罐。

## 起动

**⚠️** 起动发动机前，确保圆刀可以自由转动且不与异物接触。

**⚠️** 发动机怠速运转时，切割装置不应转动。否则应联系授权的服务中心进行检查并把问题解决。

**⚠️ 注意**：用双手握紧割灌机。身体应一直保持在管的左侧。请勿交叉双手来抓握本机。左撇子的操作人员也必须遵守同样的规则说明。采取适当的切割位置。

**⚠️** 承受振动会对患有血液循环问题或神经问题的人造成伤害。如果您出现诸如麻木、缺乏敏感性、正常力量减少或肤色变化等身体症状，立即向医生求诊。这些症状通常出现在手指、手掌或手腕上。

起动发动机前，请检查油门杆是否操作流畅。

**⚠️ 注意**：遵循燃料配制的安全说明。在加油前必须停止发动机。切勿在发动机运转或热机时向机内添加燃料。在起动发动机前，从加油位置至少移离3米。切勿抽烟！

1. 清洁燃料盖周围的表面，以防污染。
2. 慢慢拧松燃料盖。
3. 小心将燃料混合物倒入油箱中。避免快速倒出。
4. 重新盖上燃料盖前，清洁和检查密封垫。
5. 立即重新盖上燃料盖，并用手拧紧。如有燃料洒出，应清除干净。

**⚠️ 注意**：检查是否有燃料泄漏，如果有的话应在使用前清除。如有必要，可联络自己零售商的售后服务中心。

## 发动机阻塞


- 使用一件合适的工具套在火花塞盖上。
- 提起火花塞盖。
- 拧松并抹干火花塞。
- 完全打开蝶阀。
- 拉动起动绳数次，清空燃烧室。
- 重新装上火花塞并用力按压并连接火花塞盖。
- 将阻风门杆置于**OPEN**（打开）位置，即使发动机为冷状态。
- 起动发动机。


## 起动程序

- 1) 慢慢推注油器4次（8，图1）。
- 2) 将阻风门杆（15，图1）置于**CLOSE**（关闭）位置（A，图11）。
- 3) 拉动油门杆（17，图1）并按下按钮（21）将其锁定在半油门位置，松开手柄（17）。
- 4) 将割灌机平稳地放在地上。检查切割工具是否转动畅顺。用一只手握住割灌机（图12），拉动起动绳（不超过3次），直至听到发动机的第一次起动声。一台全新的机器有可能需要拉动多次。
- 5) 将阻风门杆（14，图1）置于 **OPEN**（打开）位置（B，图11）。
- 6) 拉动起动绳以起动发动机。机器起动后，应让机器预热数秒钟，无需触动油门。在寒冷或高海拔地区，机器可能需要更长的时间来预热。最后，按下油门（17，图1）以停用半油门功能。

### 小心:


- 切勿将起动绳缠绕在手上。
- 拉动起动绳时, 请勿使用它的全长: 这可能会导致它断裂。
- 切勿突然松开起动绳; 握住起动手柄 (14, 图1), 让起动绳慢慢回卷。

 **注意:** 当发动机已热时, 不得使用阻风门。

 **注意 -** 只在发动机冷起动阶段使用半油门装置。

### 发动机的磨合

发动机在5至8小时的工作后达到最大功率。在此试运行期间, 不要让发动机以最大转数空转以避免过度的应力。

 **注意!** 在此试运行期间, 不要改变汽化来获得功率的增加, 否则发动机可能会受损。


**备注:** 在初次使用期间或之后, 如果新发动机冒烟是正常现象。


### 6. 停止发动机

将油门杆 (17, 图1) 设置为最小, 并等待几秒钟让发动机冷却下来。  
再次按下接地开关 (16) 停止发动机。


### 7. 使用机器


#### 禁止用途


 **注意:** 避免反冲, 因为它们可能会导致严重伤害。如果圆刀与大树枝或石头等物体接触, 则会发生机器突然侧向或向前移动等反冲。  
与异物接触也会导致割灌机失去控制。

 **注意!** - 应遵守安全法规。割灌机必须仅用于割草或小灌木。切勿切割金属、塑料或砖块。禁止切割其他类型的材料。不得利用割灌机作杠杆来提升、移动或折断物品, 也不得将

之锁定在固定支架上。禁止在割灌机的动力输出轴上加装非制造商指定的工具或作其它用途。

 **注意:** 如果使用硬圆刀, 请避免在栅栏、建筑物墙壁、树干、岩石或其它可能导致割灌机抖动或损坏圆刀的物体附近进行切割。对于这些操作, 我们建议使用尼龙绳打草头。另外, 请注意在这些情况下碎片飞溅的风险增加。

 **注意:** 切勿在切割装置垂直于地面的情况下使用割灌机。禁止把割灌机当作绿篱机使用。

 **注意:** 如果圆刀在正确固定后出现松动, 应立即停止使用。固定螺母可能已磨损, 必须更换。切勿使用未经批准的部件来固定圆刀。如果圆刀继续松动, 请与当地经销商联系。切勿在圆刀松动的情况下使用割灌机。

### 工作区域的注意事项

- 切割时, 双脚必须保持站立在平稳的地面上, 以避免失去平衡。
- 确认双脚可以安全地移动和站立。如果需要突然移动, 检查工作区域是否存在障碍物(如树根、石块、树枝或水沟等)。
- 切割时切勿超过胸部水平, 因为很难控制在那个高度的反冲力。
- 切勿在电缆附近切割。将此作业委托给专业操作员进行。
- 仅在能见度和光线好、视野清晰的条件下切割。
- 切勿站在梯子上切割: 这个位置非常危险。
- 当圆刀碰到异物时, 请立即停止割灌机。检查圆刀和割灌机; 如有必要则修理损坏的部件。
- 保持圆刀远离地面和沙子。即使是少量的泥土, 也会加速磨钝圆刀并增加反冲的风险。
- 放置割灌机前, 必须先停止发动机。
- 佩戴防护耳机时应特别小心, 因为这些耳机会限制听到警示危险的声响(电话、警笛

和警报)的能力。

- 在倾斜或不平坦的地面上切割时要格外小心。

**⚠ 注意：禁止在碎石地面使用硬圆刀切割。飞溅的碎片或损坏的圆刀可能会对操作员或旁观者造成严重或致命的伤害。注意飞溅的物体。必须佩戴认可的防护眼镜。切勿超出切割装置的护罩的范围。石块、碎片及其它物件有可能会溅射到眼睛而造成失明或严重损伤。未经授权的人员必须远离。儿童、动物、旁观者和助手必须保持至少15米的安全距离。如果有人接近，应立即停止本机。切勿在未事先检查工作区域是否有人情况下旋转本机。**

### 工作技巧 操作说明

**⚠ 注意：本节介绍使用修剪和割草设备的基本安全规则。如存在不知如何应对的情况，请咨询专业人士。联系当地的经销商或授权的维修站。**

避免执行无法到达的操作。在使用之前，有必要了解森林抚育间伐、修剪和割草之间的区别。

### 基本安全规则

1. 观察工作区域：
  - 确认不存在任何人员、动物或其它可能会妨碍本机控制的物件；
  - 确认不存在任何人员、动物或其它可能会与切割装置或从切割装置飞溅的碎片接触的物件；

**⚠ 注意：请勿在出现事故时无法请求救护的情况下使用本机。**

2. 切勿在恶劣的气候条件下使用本机，如浓雾、大雨、大风及严寒等。在这些气候条件下工作十分艰难，常常会产生额外的危险，例如地面结冰等。
3. 确认双脚可以安全地移动和站立。如果需要突然移动，应检查工作区域是否存在障碍物(如树根、石块、树枝或水沟等)。在倾

斜的地面上切割时应格外小心。

4. 转移到另外一个区域前应先停止发动机。
5. 发动机运转时，切勿将本机放在地面上。
  - 始终使用适当的装置。
  - 确认各种装置已正确调节。
  - 仔细计划要完成的工作。
  - 开始用圆刀切割时，必须让发动机全速运转。
  - 必须使用锋利的圆刀。

**⚠ 注意：禁止在发动机运转时或切割装置转动时尝试清除已切割的材料，以免造成严重伤害。清除缠绕在圆刀上的材料前，应先停止发动机和切割装置，以免造成人身伤害。锥齿轮在使用期间可能会变热，并在使用后保持烫热一段时间。接触它可能会导致灼伤。**

**⚠ 注意：有时一些树枝或灌木丛可能会卡在护罩和切割装置之间。清洁前应先停止发动机。**

### 初步检查

- 检查圆刀以确认齿根或中心孔附近的区域没有破裂。如果圆刀出现裂缝，请将其废弃。
- 检查支撑法兰是否因磨损或过度拧紧而破裂。如果支撑法兰出现破裂，请将其废弃。
- 确保紧固螺母没有失去其固定能力。固定螺母的紧固力必须为25 Nm。
- 检查圆刀盖是否损坏或破裂。如果圆刀盖出现破裂，请将其更换。

**⚠ 注意：切勿在没有保护装置或保护装置有缺陷的情况下使用本机。切勿在没有动力输出轴的情况下使用本机。**

### 森林抚育间伐

- 在进行间伐之前，检查工作区域、地形类型、地面坡度以及可能存在的石块、沟渠等。
- 从工作区域您认为较容易的一侧开始，并间伐出一个空间。
- 在该区域内系统地前进和后退，每步执行




约4至5米的间伐。通过这种方式，可以在两个方向上利用本机的整个操作范围，并且操作员可以在实际和多样化的工作区域中进行。

- 间伐出一条约75米长的土地。工作时携带油料罐，以便必要时加油。
- 在倾斜的地形中，从斜坡的一侧移动到另一侧。以这种方式工作，比多次上下斜坡更容易。
- 计划好要间伐的地带，以避免必须越过地面中的沟渠或其他障碍物。另外，确定地带的方向，以利用风的条件，使得砍伐的灌木丛落在已经间伐的一侧。

### 用割草圆刀修剪草

- 不要使用割草圆刀来砍伐木质茎。
- 割草圆刀可用于所有类型的高草或杂草。
- 草必须以交替的侧向运动切割，其中从右到左的运动执行修剪，而从左到右的运动是返回行程。切割是在圆刀的左侧（8点到12点之间的位置）进行的。
- 如果在修剪期间圆刀向左倾斜，则草沿着一条线落下，并且可以更容易地收集（例如，用耙子收集）。
- 力求以有节奏的方式进行。双腿略微分开，保持站稳。前进到返回行程结束，并重新保持站稳。
- 让支撑锥齿轮轻触地面。它用于防止圆刀接触地面。
- 要降低材料在圆刀周围缠绕的风险，请按照以下说明操作：
  1. 切割时发动机必须全速运转。
  2. 在返回行程中避免接触先前切割的材料。
- 在开始收集已切割的材料之前，应先停止发动机，松开背带，并将本机放在地面上。

### 用尼龙绳打草头割草

 **注意：**请勿使用比指定直径长的尼龙绳。正确安装保护装置后，内置的切割装置可自动调节适当的尼龙绳长度。使用过长的尼龙绳会使发动机过载，并导致离合器机构和相邻

### 部件损坏。

#### 整理

- 保持打草头轻靠在地面上并斜放好。切割是从尼龙绳的末端执行的。抽拉尼龙绳。切勿将尼龙绳推入要切割的区域。
- 使用尼龙绳可以轻松清除墙壁、栅栏、树木和路缘石底部的高草和杂草；然而，它会破坏某些树木和灌木的树皮并损坏栅栏柱。
- 为降低损坏其他植物的风险，请将尼龙绳缩短至10至12厘米并降低发动机速度。

#### 修剪

- 修剪技术允许去除所有不需要的植被。保持修剪机的打草头轻靠在地面上并斜放好。允许尼龙绳末端击打树木、柱子、雕像和类似物体周围的地面。

 **警告：**这一技巧会增加尼龙绳的磨损。


- 尼龙绳被磨损得更快，在石块、砖头、水泥、金属围栏等（而不是树木和木栅栏）附近进行修剪时需要更加频繁地前进。
- 在修整和修剪期间，发动机必须以低于全速的速度运转，以允许尼龙绳有更长的使用寿命并减少打草头的磨损。

#### 割草

- 割灌机非常适合切割用普通割草机难以触及的草。割草时，保持尼龙绳与地面平行。避免将打草头推向地面，以免破坏草坪及损坏本机。
- 在正常割草过程中，避免打草头与地面恒定接触。这种类型的恒定接触会损坏和过度磨损打草头。

#### 快速间伐

- 旋转尼龙绳的扇形效果可用于进行快速且轻松的间伐。将尼龙绳保持与需要间伐的地面平行，并执行交替的前后移动。
- 为了在快速割草和间伐中获得满意的结果，发动机必须满负荷运转。


 **注意：**如果能能见度差或在极端温度或冰


冻条件下，切勿切割。

## 8.搬运

### 搬运

运输割灌机时，发动机必须停止且圆刀盖板已安装（图3）。

 **注意：在运输或存放割灌机时，请安装代码为4196086的圆刀保护装置，如（图3）所示。**

 **注意 - 在利用车辆运输本机时，应使用皮带将其牢牢地固定在车上。本机应以水平位置运输，油箱必须空置，并确保遵守该类设备运输的现行法规。**

## 9.维护

### 气体排放的合规要求


该发动机（包括排放控制系统）必须按照用户手册中的说明进行管理、使用和维护，以保持排放性能符合适用于非道路移动机械的法规要求。

不得故意擅自改装或不当使用发动机的排放控制系统。

不正确操作、使用或维护发动机或本机，可能会导致排放控制系统出现故障，甚至可能造成达不到适用的法规要求；如出现这种情况，必须立即采取措施纠正系统故障，恢复其适用的要求。

以下是操作、使用或维护不正确的示例：

- 强制给设备（或破坏设备）加燃油；
- 使用不符合开机/燃油章节中所述特性的燃油和/或发动机油
- 使用非原装备件，如火花塞等；
- 排气系统缺乏维护或维护不当，包括消音器、火花塞、空气过滤器等的维护间隔时间不正确。

 **警告 - 如果擅自改装此发动机，则欧盟排放认证将不再有效。**

可以在Emak网站 ([www.emak.it](http://www.emak.it)) 的“户外动力设备”部分查看此发动机的二氧化碳排放水平。

## 维护表格

以下维护频率仅指正常使用条件。如果日常使用时间长于正常情况并且存在不利的切割条件，则应将推荐的频率适当加密。		每次使用前	每月	如果发生损坏或故障	根据需求	每年或每100小时
整个设备	检查(泄漏、裂纹和磨损)	x				
	在每天工作结束时清洁	x				
控制器 (STOP停止按钮, 阻风门杆, 油门杆, 安全杆)	检查运行状况	x				
油箱	检查(泄漏、裂纹和磨损)	x				
	清洁					x
燃料滤清器和管道	检查(泄漏、裂纹和磨损)		x			
	清洁			x		x
切割配件	检查(泄漏、磨削和磨损)	x				
	检查电压	x				
	磨利			x	x	
锥齿轮	检查(损坏、磨损和润滑水平)		x		x	
保护切割装置	检查(损坏和磨损)	x				
	更换			x	x	
所有可以接触的螺栓和螺母(调节螺栓除外)	检查	x				
	重新拧紧		x			
空气滤清器	清洁	x			x	
	更换			x		x
缸体散热片	清洁		x			
起动护罩插槽	在每天工作结束时清洁	x				
起动绳	检查(损坏和磨损)		x			
	更换			x		
化油器	检查最小值(切割装置不得随发动机急速旋转)	x				
火花塞	检查电极之间的距离		x			
	更换			x		x
防振装置	检查(损坏和磨损)		x			
	由经销商更换			x	x	
切割设备的螺母和螺丝	确保切割设备的紧固螺母已拧紧	x				

## 割草刀片的磨削 (2-3-4齿)

1. 割草刀片可以逆转安装：当一侧不再锋利时，刀片可以翻转，从而使用另一侧（图13）。
2. 割草刀片采用单切式扁平锉刀进行磨削（图13）。
3. 为了保持平衡，必须均匀地磨削所有锋利。
4. 如果刀片未正确磨利，则会令机器产生异常振动，从而导致刀片本身断裂。

**⚠ 注意!** - 错误的切割工具或错误磨利的刀片会增加反冲的风险。检查割草刀片是否有损坏或裂纹；如果损坏则更换它们。

**⚠ 注意:** 请勿对受损的旋耕阵列尝试进行，请勿对其进行焊接、校直和改变形状。这些操作可能会导致旋耕阵列脱落而造成严重的人员伤害甚至死亡。

## 尼龙绳打草头

必须使用与原始尼龙绳直径相同的尼龙绳，以免发动机过荷（图14）。

要拉伸尼龙绳，请在打草头工作时将其在地面上轻敲。

**备注:** 不要将打草头在水泥上或路面上敲打：这可能会很危险。

## 更换TAP&GO打草头中的尼龙绳 (图15)

- 1 - 按下卡舌 (1, 图15)，然后拆下盖子和内部卷盘。
- 2 - 将尼龙绳折成两半，使其中一半部分比另一半部分长约14厘米。将尼龙绳固定在卷盘上的适当凹口 (2, 图15) 中。将每条尼龙绳沿箭头方向均匀地缠绕在各自的底座中，互不交织。
- 3 - 完成尼龙绳的卷绕后，将其固定在适当的插槽中，如 (3, 图15) 所示。安装弹簧。将尼龙绳穿过孔眼 (4) (图15)，用盖板 (5) 固定打草头，最后将尼龙绳向外拉出 (6)。

**⚠ 注意!** - 在维护保养操作期间必须戴好防护手套。发动机仍热时切勿进行维修保养。

## 空气滤清器

每隔8-10个工作小时，取下盖板 (A, 图19)，清洁滤清器 (B)。

用压缩空气从里往外远距离喷气。

如果肮脏或损坏，请将其之更换。堵塞的滤清器会导致发动机运行不正常，增加其耗油并降低其功率。

## 燃料滤清器

定期检查燃料滤清器的状况。肮脏的滤清器可能会导致发动机难以起动并降低其性能。要清洁滤清器，请将其从加油口中取出；如果过度肮脏，请将其之更换（图17）。

## 发动机

用刷子或压缩空气定期清理缸体的散热片。油缸上积聚脏物可能会引起过热，损害发动机的运作。

## 火花塞

建议定期清洁火花塞并检查电极的距离 (图18)。的正确运行。使用TORCH L6RTC型火花塞或者热度相同的其它牌子的火花塞。

## 锥齿轮

每30个工作小时，拆除锥齿轮上的螺丝 (D, 图6) 并检查润滑脂水平。切勿使用超过10克。使用优质的二硫化钼润滑脂。

不得使用 (混合) 燃料进行清洁操作。

## 变速箱

每20个工作小时用二硫化钼润滑脂润滑软管盖 (B, 图20)。

每30个工作小时用二硫化钼润滑脂润滑刚性管 (D, 图20) 的接合盖。

## 化油器

调节化油器前，应先清洁空气滤清器 (B, 图19) 并加热发动机。该发动机的设计和制造，符合法规 (EU) 2016/1628、(EU) 2017/654和 (EU) 2017/656 的应用。

怠速螺丝T已调节成令怠速和离合器啮合速度

之间具有良好的安全系数。

**⚠ 注意：**发动机惰转(3000 转/分钟)时，圆刀不应转动。建议由您的经销商或获授权的维修中心进行所有的汽化调节。

**⚠ 注意：**天气条件和海拔高度可能会影响汽化。

### 消音器

**⚠ 注意！** - 该消音器配备催化装置，这是发动机符合排放要求所必需的。切勿改装或拆除催化装置：如果这样做，则违反法律。

**⚠ 注意！** - 带有催化装置的消音器在使用中会变得非常热，并在发动机停机相当长时间后仍保持高温。即使发动机怠速运转时也是如此。与之接触可能导致皮肤烫伤。切记火灾危险！

**⚠ 小心！** - 如果消音器损坏，必须更换。如果消音器经常堵塞，则可能表明催化剂的效率受到限制。

**⚠ 注意：**如果消音器损坏、缺乏或经过改装，则不得使用割灌机。使用未经适当保养的消音器，会增加火灾和丧失听力的危险。

### 额外保养

在每季末（频繁使用时）或每隔两年（正常使用）时，请求服务网络的专业技术人员进行全面检查。

**⚠ 注意：**本手册中没有述及的所有保养操作必须由获授权的维修中心进行。为了保证割灌机的持续正常运行，切记在需要更换备件时，必须使用原装备件进行更换。

**⚠ 任何未经授权的改装和/或使用非原装备件，均有可能会对操作员或第三者造成严重伤害甚至死亡。**

### 10.存放

当长时间不使用机器时：

- 在通风良好的地方出空并清理油箱。要清空化油器，起动发动机并等它停下来(如果让混合油留在化油器内会使膜损坏)。
- 冬季存放后的调试程序与正常机器启动时的调试程序相同（第10页）。
- 遵循前述的所有保养规定。
- 彻底清洁割灌机并润滑金属部件。
- 拆除圆刀，清洁并加油，以防止生锈。
- 拆除圆刀止动法兰；清洁、抹干和润滑锥齿轮底座。
- 倒空油箱，装回盖子。
- 仔细清洁冷却孔和空气滤清器(B, 图19)。
- 存放在干燥的地方，如果可能的话，不要直接接触地面，远离热源。

### 11.环境保护

为了文明共处和我们生活的环境，环境保护必须是使用本机的一个重要和优先的方面。

- 避免成为干扰邻居的因素。
- 严格遵守关于切割后物料的废弃处理的地方性法规。
- 严格遵守关于包装、机油、汽油、电池、过滤器、磨损部件或任何对环境破坏性较强的物品的废弃处理的地方性法规；这些废物不能被丢弃在垃圾桶，而应分开并送到专门的回收中心，后者将负责材料的回收利用。

### 拆除和弃置

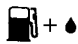

在废弃不用时，切勿将本机随意弃置，而应送交回收中心进行处置。

构成机器的大部分材料为可循环再用材料；所有金属材料(钢、铝和铜)可送交普通的金属回收公司进行处理。更为详尽的信息请咨询您在地区的废物回收服务中心。弃置因拆除机器而产生的废物时必须注意环保，避免污染土地、空气和水源。









**无论如何，必须遵守当地相关的现行法律的规定。**

拆卸机器时，必须将CE标记标签与本手册一起销毁。

## 12. 技术数据

		BCH 400 BP - DSH 4000 BP
排量	cm <sup>3</sup>	40.2
发动机		EMAK 二冲程
功率	kW	1.5
最低转速	min <sup>-1</sup>	3.000
输出轴最大速度	min <sup>-1</sup>	8.000
输出轴达到最大速度时的发动机速度	min <sup>-1</sup>	10.400
燃料箱容量 	cm <sup>3</sup>	860 (0.86 l)
化油器注油器		是
易于启动 		否
切割宽度	cm	41
不包括切割工具和保护装置的重量	kg	9.9

### 推荐的切割装置

型号	切割装置		保护装置		
		Ø mm			
BCH 400 BP		130	P.N. 61459100	P.N. 61450295AR	
DSH 4000 BP		130	P.N. 61459101		
BCH 400 BP		130	P.N. 61459102	P.N. 61450295AR	
DSH 4000 BP		130	P.N. 61459103		
BCH 400 BP - DSH 4000 BP		255	P.N. 4095567AR	P.N. 61450295AR	*
		305	P.N. 4095675AR		
BCH 400 BP - DSH 4000 BP		230	P.N. 4095637AR	P.N. 61450295AR	*
		255	P.N. 4095638AR		
BCH 400 BP - DSH 4000 BP		255	P.N. 4095673BR	P.N. 61450295AR	*
		305	P.N. 4095674AR		
BCH 400 BP - DSH 4000 BP		230	P.N. 4095568AR	P.N. 61450295AR	*
		255	P.N. 4095563AR		
BCH 400 BP - DSH 4000 BP		255	P.N. 4095641BR	P.N. 61450295AR	*
		305	P.N. 4095665BR		

\* 不需要保护装置 (C, 图4)。金属切割装置。

**注意!**

切割装置出错时, 危险就会更大! 仅使用推荐的切割装置并遵守磨快说明。

**BCH 400 BP - DSH 4000 BP**

			BCH 400 BP - DSH 4000 BP		
					
听觉压力	分贝	<b>L<sub>pa av</sub></b> EN 11806 EN 22868	<b>96.1</b>	<b>93.1</b>	*
未确定	分贝		<b>2.0</b>	<b>2.0</b>	
测得的声音级数	分贝	2000/14/EC EN 22868 EN ISO 3744	<b>111.4</b>	<b>108.8</b>	
未确定	分贝		<b>1.9</b>	<b>1.6</b>	
保证的声音级数	dB (A)	<b>L<sub>WA</sub></b> 2000/14/EC EN 22868 EN ISO 3744	<b>113.0</b>	<b>110.0</b>	
振动水平	m/s <sup>2</sup>	EN 11806 EN 22867 EN 12096	<b>4.6 (sx)</b> <b>3.3 (dx)</b>	<b>5.7 (sx)</b> <b>3.1 (dx)</b>	*
未确定	m/s <sup>2</sup>	EN 12096	<b>0.9 (sx)</b> <b>0.9 (dx)</b>	<b>1.2 (sx)</b> <b>0.9 (dx)</b>	

\* - 加权平均值：1/2 最小, 1/2 满负荷 (打草头) 或 1/2 空载最高速 (圆刀)。



### 13.合格证书

签字人 **Emak spa 公司** —— **总部地址 via Fermi, 4 - 42011 Bagnolo in Piano (RE) ITALY** —— 郑重声明对以下机器全权负责:

1. 类型: 割灌机/割草机
  2. Efco 品牌, DSH 4000 BP 型号  
Oleo-Mac 品牌, BCH 400 BP 型号
  3. 序列号 824 XXX 0001 - 824 XXX 9999
- 符合指令/法规2006/42/CE - 2000/14/CE - 2014/30/EU - (EU) 2016/1628 - (EU) 2017/654 - (EU) 2017/656的规定, 并符合以下统一标准的规定:  
EN ISO 11806 - 2:2011 - EN 55012:2007 - EN 55012:2007/A1:2009 - ISO 14982:1998
- 以下标准的符合性评估程序:  
附件五 - 2000/14/EC

测量的声功率级: 111.4 分贝

保证的声功率级: 113.0 分贝

保存技术文件的行政办公室: 技术部

编制地点: Bagnolo in Piano (RE) Italy - Via Fermi,4

日期: 2018年10月1日

 **Emak**<sup>spa</sup>  
Fausto Bellamico - President

### 14.保修证书

该机器采用最先进的生产技术进行设计和制造。制造商为其制造的产品就私人用途和业余用途提供从购买日期算起24个月的保修期。对于专业用途, 保修期则限制在12个月内。

#### 保修限制

- 1) 保修自购买之日起被确认。本公司通过其销售和技术服务网络, 免费更换材料质量及加工生产过程中有问题的部件。保证不影响法律赋予购买者对机器缺陷导致的后果所持有的权利。
- 2) 技术人员将在组织需要所容许的时限内尽快进行必要的修理。
- 3) **要求保修时, 必须向有权批准保修的人员出示已填好并有经销商盖章的保修书, 同时提供标明购买日期的发票或单据。**

4) 以下情况不属于保修的范围:

- 明显缺乏保养;
- 不正确使用或擅自改装产品;
- 使用不正确的润滑油或燃料;
- 使用非原装备件或配件;
- 由非授权的人员修理。

5) 制造商的保修不包括正常磨损的耗材和部件。

6) 保修不包括对机器的更新改进。

7) 保修不包括保修期间要求的任何调试或保养服务。

8) 运输期间造成的损坏应立即向运输公司反映, 否则保修作废。

9) 安装在我们机器上的其它品牌的发动机(如Briggs & Stratton, Subaru, Honda, Kipor, Lombardini, Kohler 等等), 由发动机制造商负责保修。

10) 保证不包括由机器的缺陷或由缺陷导致的长期无法使用而直接或间接导致的人员和物质损失。


型号

序列号

购买者

日期

经销商

 无需寄发! 只在需要技术担保时才附上。

## 15. 疑难排解



**注意：在进行下表中建议的所有校正尝试前，必须先停顿机器并拔除火花塞，除非要求机器运作。**

如果检查了所有可能原因而问题不能解决，请联络获得授权的售后服务中心。如果检查出的问题在本表中未列出，请联络获得授权的售后服务中心。

问题	原因	解决办法
发动机不能起动或在起动数秒后就熄灭。	<ol style="list-style-type: none"> <li>1. 没有火花</li> <li>2. 发动机阻塞</li> </ol>	<ol style="list-style-type: none"> <li>1. 检查火花塞的火花。如果没有火花，请用新火花塞(<b>TORCH L6RTC</b>)重复试验。</li> <li>2. 按照第10页的步骤操作。如果发动机仍然不能起动，请用新的火花塞重复操作程序。</li> </ol>
发动机可以起动，但不能正确加速或高速运作不良。	化油器需要调节。	联络获得授权的售后服务中心以调节化油器。
发动机不能达到全速及/或冒烟过多。	<ol style="list-style-type: none"> <li>1. 检查机油/汽油的混合。</li> <li>2. 空气滤清器肮脏。</li> <li>3. 化油器需要调节。</li> </ol>	<ol style="list-style-type: none"> <li>1. 使用新汽油和适合二冲程发动机的机油。</li> <li>2. 清洁：请参阅空气滤清器保养一章的说明。</li> <li>3. 联络获得授权的售后服务中心以调节化油器。</li> </ol>
发动机可以起动、转动和加速，但不能保持怠速。	化油器需要调节。	按顺时针方向调节怠速螺丝“T”（图16）以增加速度；见“化油器维护”一章。
发动机可以起动并运行，但切割刀具不转动。  <b>注意：发动机运转时严禁触摸切割装置。</b>	离合器、锥齿轮或传动轴损坏。	如有必要则更换；请联系授权服务中心。



**注意：如果没有必要的工具和技术知识，切勿尝试自行维修。任何不良的维修处理，将会自动导致保修失效，制造商对此概不负责。**





**中文** 警告！- 该手册必须终身跟随机器

Mod. 61450356 - Dic/2018